
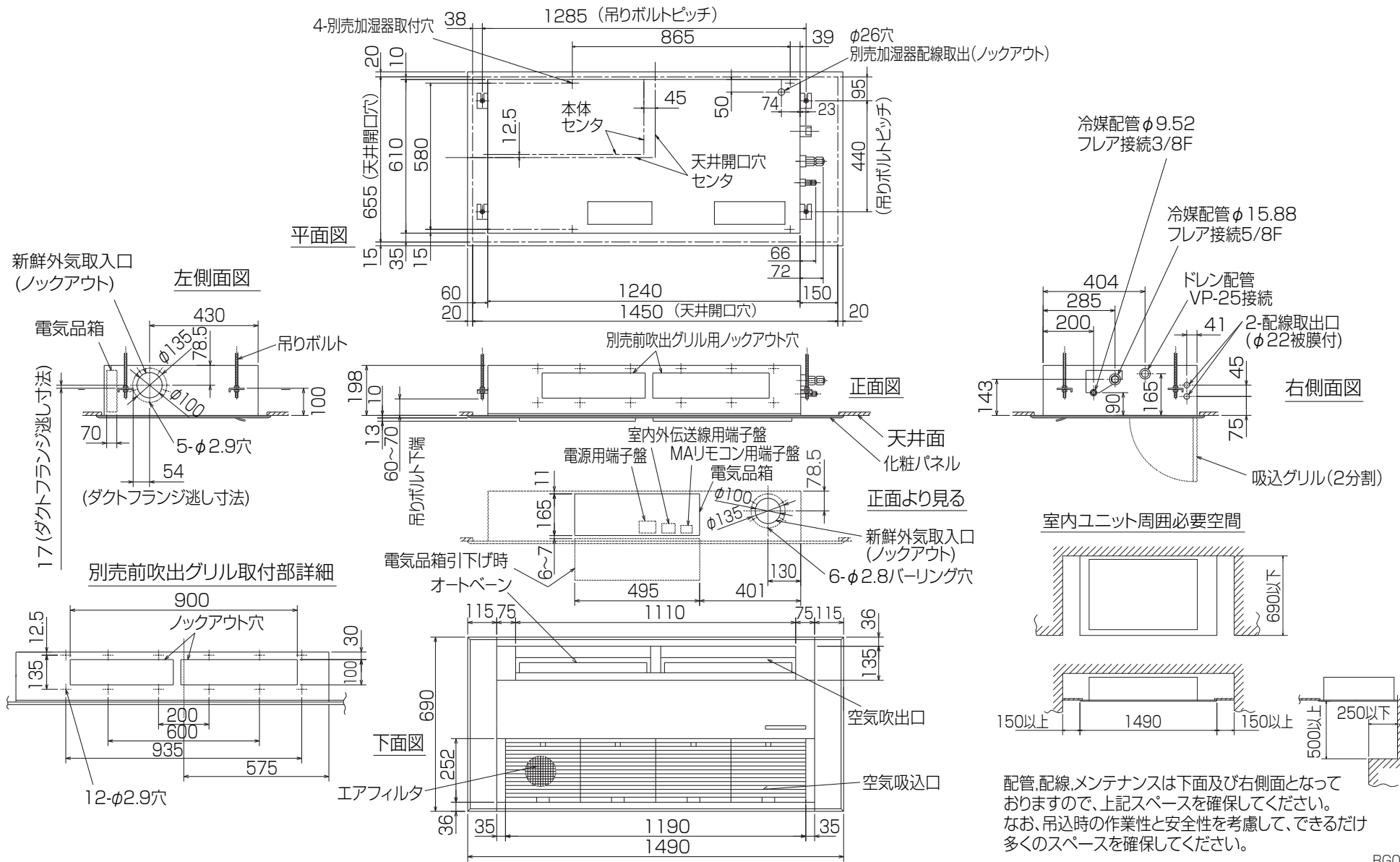


空冷ヒートポンプ式パッケージエアコン室内ユニット仕様書 天井カセット形(1方向吹出し)

形名	PMFY-P71EM-G	台数		記号	
----	--------------	----	--	----	--

能力			冷房	暖房
kW			7.1	8.0
空気条件	室内側	乾球温度/湿球温度	27°C/19°C	20°C/ -
	室外側	乾球温度/湿球温度	35°C/ -	7°C/6°C
電源 / 単相 200V			60Hz	
電気特性	消費電力	kW	0.16	0.16
	運転電流	A	0.80	0.80
リモコン温度設定範囲		°C	19~30(ドライを含む)	17~28
風向調節	上下方向	オートベーンを水平より20°, 45°, 60°, 70° に設定可		
	上下風量	-		
	左右吹出	シングルルーバーにより左右に拡散/任意方向設定可		
補助電熱装置		kW	-	
送風機	形式×個数		シロッコファン×3	
	風量 強-弱	m <sup>3</sup> /min	60Hz	
			17-12.5	
	機外静圧	Pa	0	
電動機出力	kW	0.08		
外装			本体:溶垂鋼板 パネル:溶垂鋼板アクリル塗装 マンセル<6.4Y8.9/0.4>	
外形寸法	本体(H×W×D)	mm	198×1,240×610	
	パネル(H×W×D)	mm	10×1,490×690	
熱交換器形式			クロスフィン	
エアフィルター			PPハニカム(抗菌仕様)	
防音・断熱材			NBフォーム・半硬質フォーム・ポリエチレンシート	
冷媒配管サイズ(液/ガス)		mm	φ9.52 / φ15.88	
ドレン配管サイズ		mm	VP-25接続可	
運転音 強-弱	dB	60Hz		
		44-37		
製品質量		kg	本体:35	パネル:6.5
機外配線	最小電線太さ	mm	1.6	
	配線用遮断器	A	15	
構成部品	運転調整装置 (別売)		MAリモコン	
	化粧パネル (別売)		M-NETリモコン	
その他の取付可能主要別売部品			PMP-P112EWH5, PMP-P112ESWH5+前吹出しグリル:PAC-SH21GS(セット使用)	
付属品			リモコンケーブル, 前吹出しグリル(前吹出し専用パネルと併用)	
特記事項, 標準外仕様等			ワッシャー, パイプカバー, バンド	
注意事項	1. 冷暖房能力はJIS B 8615-1条件、冷媒配管相当長7.5mで運転した場合の最大能力です。 2. 実際の能力特性は内・外機の組合せにより変わりますので技術資料をご覧ください。 3. 運転音はJIS B 8616条件による無響室でのデータです。(騒音計Aスケール値)			

パッケージエアコン 室内ユニット仕様書	形名	PMFY-P71EM-G	台数		記号	
 三菱電機株式会社	作成日	2010-12-10	仕様書番号	PMFY-P71EMG-6	副番	



**注意事項**

- 1.天井の隅に廻り縁がある場合は、その寸法を考慮して据付けしてください。
- 2.ドレン配管はPVC管VP-25を使用してください。
- 3.アンカーボルトはM10または、W3/8ネジを使用してください。

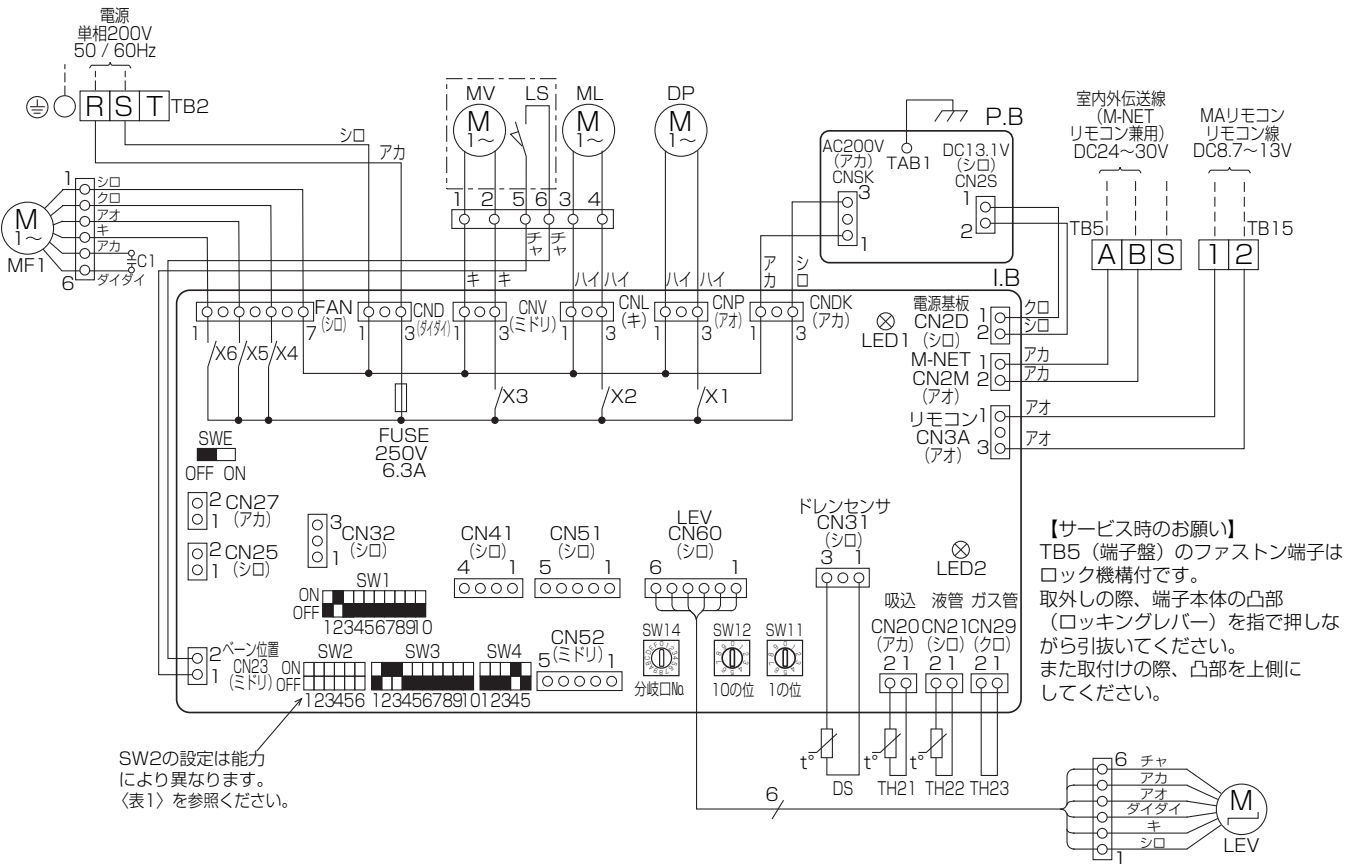
配管、配線、メンテナンスは下面及び右側面となっておりますので、上記スペースを確保してください。  
 なお、吊込時の作業性と安全性を考慮して、できるだけ多くのスペースを確保してください。

RG01N590

単位	スケール	作成日	形名	PMFY-P71EM-G		
mm	NTS	2010-12-7	室内ユニット外形図(1方向天井カセット形)			
三菱電機株式会社			図番	GA-PMFY71EMG	副番	記号

記号説明

記号	名称	記号	名称	記号	名称
I.B	室内コントローラボード	I.B	X1 リレー<ドレンアップメカ>	DS	ドレンセンサ
CN25	コネクタ<加湿器>	X2	リレー<ルーバ>	LEV	リニア膨脹弁
CN27	コネクタ<ダンパー>	X3	リレー<ペーン>	LS	リミットスイッチ<MVに内蔵>
CN32	コネクタ<遠方発停>	X4	リレー<送風機用電動機>	MF	送風機用電動機<室内インナーサーモ付>
CN41	コネクタ<JEMA標準HA端子-A>	X5	リレー<送風機用電動機>	ML	ルーバ用電動機
CN51	コネクタ<集中管理>	X6	リレー<送風機用電動機>	MV	ペーン用電動機<リミットスイッチ付>
CN52	コネクタ<遠方表示>	FUSE	ヒューズ<6.3A/250V>	PB	室内パワーボード
SW1	スイッチ<機能切換>	TH21	サーミスタ<吸込温度検知> (0°C/15kΩ,25°C/5.4kΩ)	TB2	端子盤<電源用>
SW2	スイッチ<能力設定>	TH22	サーミスタ<液管温度検知> (0°C/15kΩ,25°C/5.4kΩ)	TB5	端子盤<室内外伝送線/M-NETリモコン兼用>
SW3	スイッチ<機能切換>	TH23	サーミスタ<ガス管温度検知> (0°C/15kΩ,25°C/5.4kΩ)	TB15	端子盤<MAリモコン用>
SW4	スイッチ<機種設定>	C1	コンデンサ<送風機用電動機>		
SW11	スイッチ<アドレス設定1の位>	DP	ドレンアップメカ		
SW12	スイッチ<アドレス設定10の位>				
SW14	スイッチ<分岐No.設定>				
SWE	コネクタ<ドレンポンプ試運転>				



【注意】

1. 室外ユニットのサービスについては、必ず室外ユニットの電気配線図を参照ください。
2. MAリモコン使用の場合は、TB15に接続してください。リモコン線は無極性です。
3. M-NETリモコン使用の場合は、TB5の番号 [A,B] に接続してください。伝送線は無極性です。
4. TB5の番号 [S] は、シールド線の接続部です。
5. □□□ は端子盤、○○○ はコネクタを示します。
6. SW2のディップスイッチ設定は能力により異なります。(表1) を参照ください。

【自己診断】

リモコンの[点検]スイッチを連続して「2度」押すと点検モードとなります。下表の点検コード (リモコン液晶表示) は室内ユニット関連を示します。下表以外の点検コードが表示された場合は室外ユニット側 (サービスパネル) または、サービスハンドブック等を参照願います。

点検コード	点検内容	点検コード	点検内容	点検コード	点検内容	点検コード	点検内容
2502	ドレンポンプ異常	5103	ガス管温度センサ (TH23) (又は、液管検知温度センサ (TH3)) 異常	6608	応答無し	7102	接続ユニット台数オーバー
2503	ドレンセンサ異常	6600	アドレス二重定義エラー	6831	MAリモコン通信受信異常	7105	アドレス設定エラー
4116	ファン回転数異常	6602	伝送プロセッサH/Wエラー	6834	MAリモコン通信送信異常	7111	リモコンセンサ異常
5101	吸込温度センサ (TH21) (又は、吐出温度センサ (TH1)) 異常	6603	伝送路Busyエラー	6832	MAリモコン通信送信異常		
5102	液管温度センサ (TH22) (又は、吸入圧力飽和温度センサ (TH2)) 異常	6606	伝送プロセッサとの通信異常	6833	MAリモコン通信送信異常		
		6607	ACK無し	7100	合計能力エラー		
				7101	能力コードエラー		

〈表1〉

能力形名	SW2	能力形名	SW2	能力形名	SW2
36形	ON OFF 123456	56形	ON OFF 123456	80形	ON OFF 123456
45形	ON OFF 123456	71形	ON OFF 123456		

■はスイッチの位置を示します。

〈表2〉 (室内基板のサービス用LED)

記号	意味付け	機能
LED1	主電源	主電源 (室内機200V) 印加時→点灯
LED2	MAリモコン給電	MAリモコン給電時→点灯

単位	スケール	作成日	形名	PMFY-P36~80EM-G		
mm	NTS	2011-4-4	室内ユニット電気配線図 (1方向天井カセット形)			
三菱電機株式会社		図番	DE-PMFY-P36EMG	副番	A	記号