


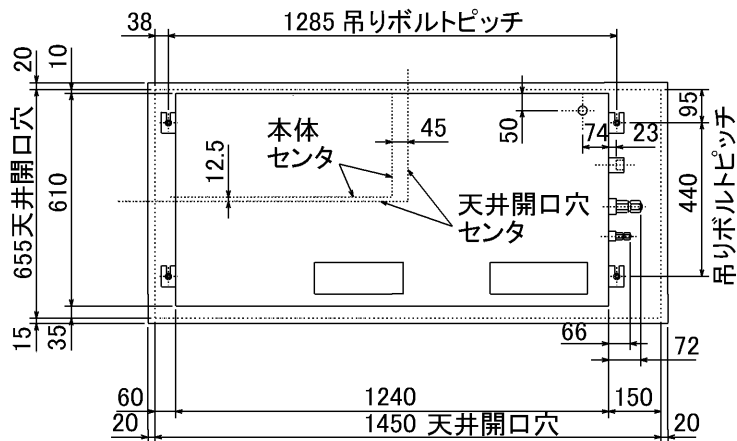
空冷ヒートポンプ式パッケージエアコン室内ユニット仕様書 天井カセット形(1方向吹出し)

形名	PMFY-P80EM-E	台数		記号	
----	--------------	----	--	----	--

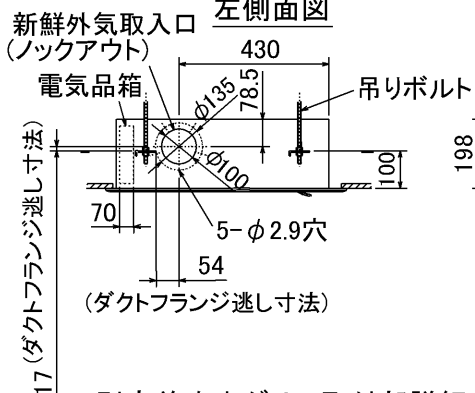
能力			冷房	暖房
kW			8.0	9.0
空気条件	室内側	乾球温度/湿球温度	27°C/19°C	20°C/ -
	室外側	乾球温度/湿球温度	35°C/ -	7°C/6°C
電源 / 単相 200V			60Hz	
電気特性	消費電力	kW	0.16	0.16
	運転電流	A	0.80	0.80
リモコン温度設定範囲		°C	19~30(ドライを含む)	17~28
風向調節	上下方向	オートベーンを水平より20° ,45° ,60° ,70° に設定可		
	上下風量	-		
	左右吹出	シングルバーにより左右に拡散/任意方向設定可		
補助電熱装置		kW	-	
送風機	形式×個数		シロココファン×3	
	風量 強-弱	m³/min	60HZ	
			17-12.5	
	機外静圧	Pa	0	
電動機出力	kW	0.08		
外装			本体:溶亜鋼板 パネル:溶亜鋼板アクリル塗装 マンセル:ホワイト<0.7Y8.59/0.97>	
外形寸法	本体(H×W×D)	mm	198×1,240×610	
	パネル(H×W×D)	mm	10×1,490×690	
熱交換器形式			クロスフィン	
エアフィルター			PPハニカム(標準抗菌仕様)	
防音・断熱材			NBフォーム・半硬質フォーム・ポリエチレンシート	
冷媒配管サイズ 液/ガス		mm	φ9.52 / φ15.88	
ドレン配管サイズ		mm	VP-25接続可	
運転音 強-弱	dB	60HZ		
		44-37		
質量		kg	本体:35	パネル:6.5
機外配線	最小電線太さ	mm	1.6	
	配線用遮断器	A	15	
構成部品	運転調整装置 (別売)	MAリモコン:PAR-20MA MEリモコン:PAR-F27ME		
	化粧パネル (別売)	MPMP-P112EW, MPMP-P112ESW+前吹出しグリル:PAC-378GS(セット使用)		
その他の取付可能主要別売部品		スケジュールタイマー, リモコンケーブル 補助電気ヒーター(2.1kW), 前吹出しグリル(前吹出し専用パネルと併用)		
付属品		本体:パイプカバー, 冷凍機油, 締付バンド, 座金付ネジ(M5×0.8) 化粧パネル:パネル仮固定用ネジ, パネル固定用ネジ, サポート固定用ネジ, サイドパネル固定用ネジ, 断熱材, ブッシュ, サポート, ゲージ		
特記事項, 標準外仕様等				
注意事項	1. 冷暖房能力はJIS B 8616条件、冷媒配管相当長5mで運転した場合の最大能力です。 2. 実際の能力特性は内・外機の組合せにより変わりますので技術資料をご覧ください。 3. 運転音はJIS B 8616条件による無響室でのデータです。(騒音計Aスケール値)			

パッケージエアコン 室内ユニット仕様書	形名	PMFY-P80EM-E	台数		記号	
 三菱電機株式会社	作成日	2003-10-1	仕様書番号	PMFY-P80EME-6	副番	

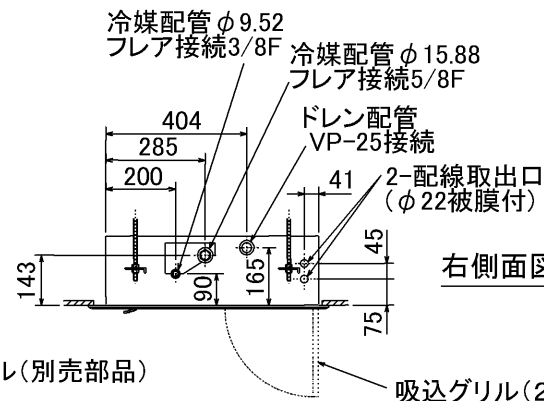
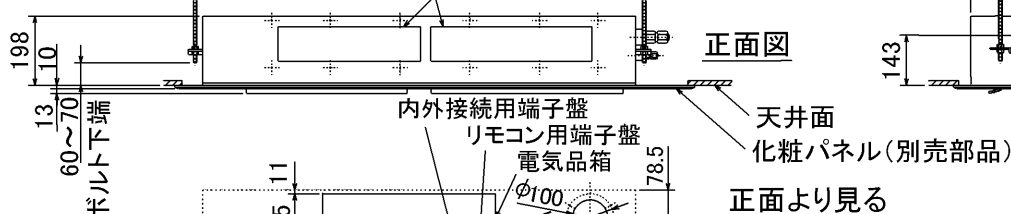
平面図



左側面図

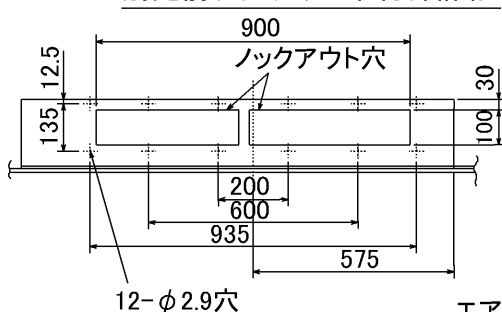


正面図

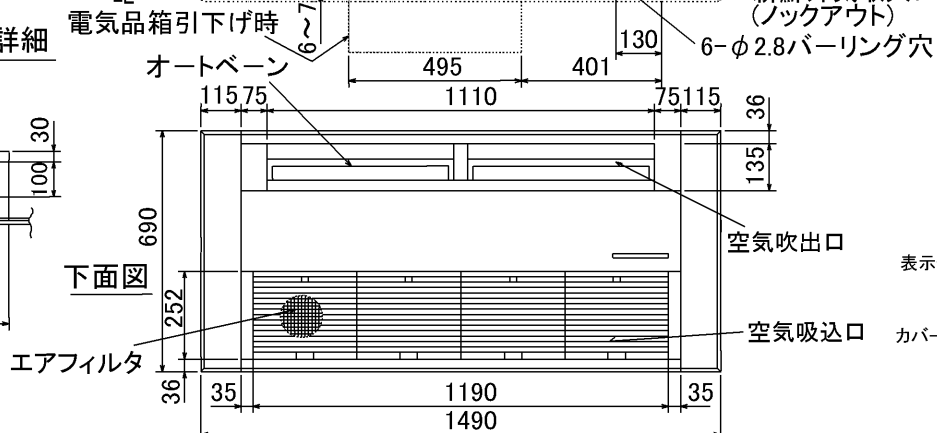


右側面図

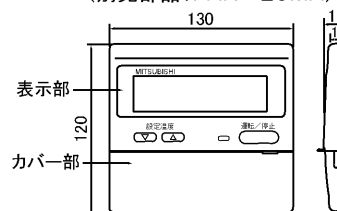
別売前吹出グリル取付部詳細



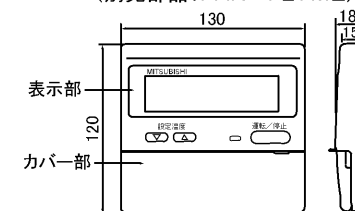
下面図



MAリモコン
(ケーブルは付いていません)
(別売部品: PAR-20MA)



MEリモコン
(ケーブルは付いていません)
(別売部品: PAR-F27ME)

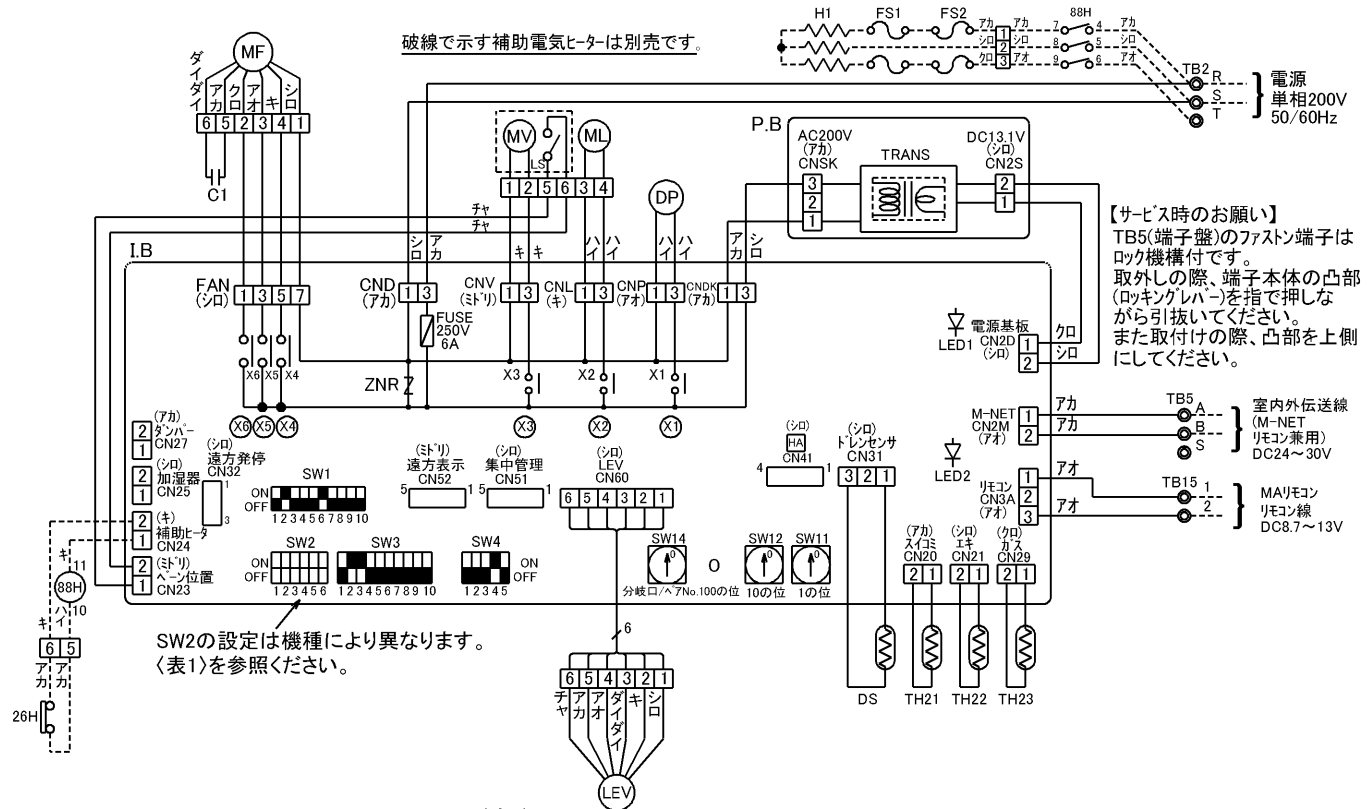


注1. ドレン配管はPVC管VP-25を使用してください。
ドレンポンプ内蔵です。最大揚程は天井面から600mmです。

単位	スケール	作成日	形名	PMFY-P71・P80EM-E		
mm	NTS	2003-10-1	室内ユニット外形図(1方向吹出しカセット形)			
三菱電機株式会社			図番	7FRBJA2	副番	記号
			(形名コード)			

記号説明

記号	名称	記号	名称	記号	名称
I.B	室内コントロールボード	X2	リレー<ルーパ>	DS	ドレンセンサ
CN24	コネクタ<補助ヒータ>	X3	リレー<ベーン>	LEV	リニア膨張弁
CN25	コネクタ<加湿器>	X4	リレー<送風機用電動機>	LS	リミットスイッチ<MVに内蔵>
CN27	コネクタ<ダンパー>	X5	リレー<送風機用電動機>	MF	送風機用電動機<室内・インナーサーモ付>
CN32	コネクタ<遠方発停>	X6	リレー<送風機用電動機>	ML	ルーパ用電動機
CN41	コネクタ<JEMA標準HA端子-A>	ZNR	バリスタ	MV	ベーン用電動機<リミットスイッチ付>
CN51	コネクタ<集中管理>	FUSE	ヒューズ<6A/250V>	PB	室内パワーボード
CN52	コネクタ<遠方表示>			TB2	端子盤<電源用>
SW1	スイッチ<機能切換>	TH21	サーミスタ<吸込温度検知> (0°C/15kΩ, 25°C/5.4kΩ)	TB5	端子盤<室内外伝送線/M-NETリコン兼用>
SW2	スイッチ<能力設定>	TH22	サーミスタ<液管温度検知> (0°C/15kΩ, 25°C/5.4kΩ)	TB13	端子盤<MAリコン用>
SW3	スイッチ<機能切換>	TH23	サーミスタ<ガス管温度検知> (0°C/15kΩ, 25°C/5.4kΩ)	H1	電熱器
SW4	スイッチ<機種設定>			FS1	温度ヒューズ<104°C 10A>
SW11	スイッチ<アドレス設定1の位>	C1	コンデンサ<送風機用電動機>	FS2	温度ヒューズ<104°C 10A>
SW12	スイッチ<アドレス設定10の位>	DP	ドレンアップモカ	26H	温度開閉器<過熱防止>
SW14	スイッチ<分岐口/ベアNo.設定>			88H	電磁接触機<電熱器>
X1	リレー<ドレンアップモカ>				



〈表1〉

能力形名	SW2	能力形名	SW2
36形	ON OFF 1 2 3 4 5 6	71形	ON OFF 1 2 3 4 5 6
45形	ON OFF 1 2 3 4 5 6	80形	ON OFF 1 2 3 4 5 6
56形	ON OFF 1 2 3 4 5 6		

【注意】

1. 室外機のサービスについては、必ず室外ユニットの電気配線図を参照ください。
2. MAリコン使用の場合は、TB15に接続してください。リコン線は無極性です。
3. M-NETリコン使用の場合は、TB5の番号[A,B]に接続してください。伝送線は無極性です。
4. TB5の番号[S]は、シールド線の接続部です。
5. ◎は端子盤、□はコネクタを示します。
6. SW2のデュープスイッチ設定は能力により異なります。〈表1〉を参照ください。
7. 破線で示す補助電気ヒータは別売です。尚、電源は3相200Vが必要です。

〔室内基板のサービス用LED〕

〈表2〉

記号	意味付け	機能
LED1	主電源	主電源(室内機200V)印加時→点灯
LED2	MAリコン給電	MAリコン給電時→点灯

BG79B734

単位	スケール	作成日	形名	PMFY-P36~P80EM-E			
mm	NTS	2004-6-28	室内ユニット電気配線図(1方向天井カセット形)				
三菱電機株式会社			図番	7FRBCA3	副番	A	記号
			(形名コード)				