


空冷ヒートポンプ式パッケージエアコン室内ユニット仕様書 天井カセット形(1方向吹出し)

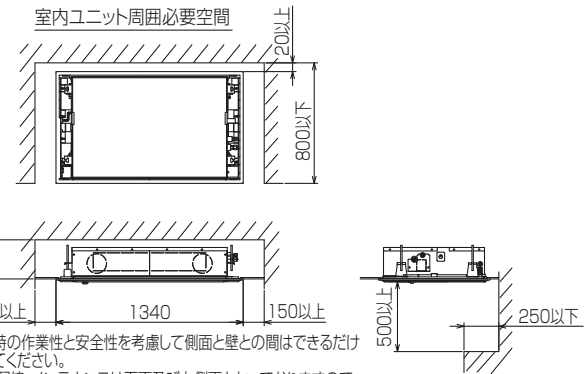
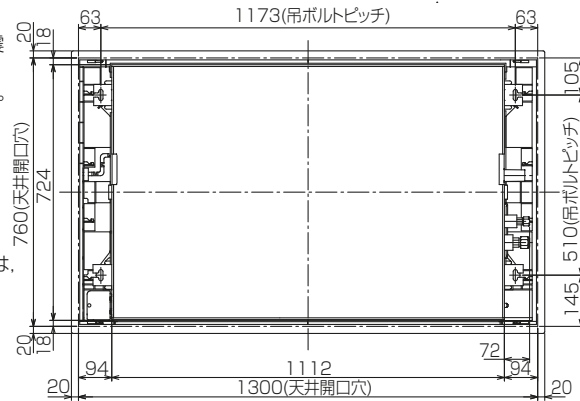
|    |              |    |  |    |  |
|----|--------------|----|--|----|--|
| 形名 | PMFY-P80FMG7 | 台数 |  | 記号 |  |
|----|--------------|----|--|----|--|

|                    |  |   |                            |       |       |
|--------------------|--|---|----------------------------|-------|-------|
| 電源                 |  | 単相200V 60Hz   |                            |       |       |
| 能力                 |  | 冷房  |                            | 暖房    |       |
|                    |  | kW  |                            | 8.0   |       |
| SHF                |  | 0.75  |                            | -     |       |
| 空気条件               | 室内側  | 乾球温度/湿球温度   | °C                         | 27/19 |       |
|                    | 室外側  | 乾球温度/湿球温度   | °C                         | 35/ - |       |
| 電気特性               | 消費電力   |   | kW                         | 0.10  |       |
|                    | 運転電流   |   | A                          | 0.58  |       |
| リモコン温度設定範囲         |  | °C  | 19~30(ドライを含む)              |       | 17~28 |
| 風向調節               |  | 上下方向  | 15° ~65° の範囲で5段階設定可能・スイング  |       |       |
|                    |  | 左右方向  | 左右に各々45° の範囲で手動にて調整可(別売部品) |       |       |
| 送風機                | 形式×個数  |   | シロココファン×3                  |       |       |
|                    | 風量 強-中1-中2-弱   | m <sup>3</sup> /min   | 20-18-16-14                |       |       |
|                    | 機外静圧   | Pa  | 0                          |       |       |
|                    | 電動機出力  | kW  | 0.095                      |       |       |
| 外装                 |  | ピュアホワイト<6.4Y 8.9/0.4>   |                            |       |       |
| 外形寸法               | 本体(H×W×D)  | mm  | 225×1112×724               |       |       |
|                    | パネル(H×W×D)   | mm  | 20×1340×800                |       |       |
| 熱交換器形式             |  | クロスフィン  |                            |       |       |
| エアフィルター            |  | PPハニカム(ロングライフ、抗菌・防カビ仕様)   |                            |       |       |
| 防音・断熱材             |  | 発泡PS・ポリエチレンシート  |                            |       |       |
| 冷媒配管サイズ(液/ガス)      |  | mm  | φ9.52/φ15.88               |       |       |
| ドレン配管サイズ           |  | mm  | VP-25接続可                   |       |       |
| 運転音<PWL> 強-中1-中2-弱 |  | dB  | 58-55-53-51                |       |       |
| 製品質量               |  | kg  | 本体:27 パネル:6.5              |       |       |
| 機外配線               | 最小電線太さ   | mm  | 1.6                        |       |       |
|                    | 配線用遮断器   | A   | 15                         |       |       |
| 構成部品               | 運転調整装置 (別売)  |   | MAリモコン                     |       |       |
|                    | 化粧パネル (別売)   |   | M-NETリモコン                  |       |       |
| 付属品                |  | ワッシャー(クッション付), ワッシャー(クッション無), パイプカバー(大, 小) バンド, 座付ネジ, フレキホース, 断熱材 |                            |       |       |
| 特記事項, 標準外仕様等       |  |   |                            |       |       |
| 注意事項               | 1. 冷房・暖房能力および電気特性はJIS B 8616:2015の条件による値です。<br>2. 実際の能力特性は内・外機の組合せにより変わりますので技術資料をご覧ください。<br>3. 運転音<PWL>はJIS B 8616:2015に基づいた値です。 |   |                            |       |       |

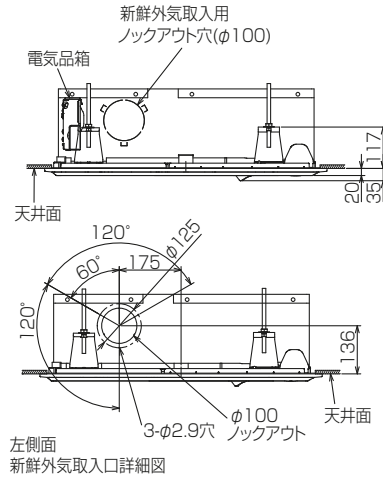
|   |     |              |    |                |    |  |
|---|-----|--------------|----|----------------|----|--|
| パッケージエアコン 室内ユニット仕様書   | 形名  | PMFY-P80FMG7 | 台数 |                | 記号 |  |
|  | 作成日 | 2020-02-04   | 図番 | PMFY-P80FMG7-6 | 副番 |  |

- 注1.化粧パネルは標準パネル、ムーブアイパネルからお選びください。
- 2.吊りボルトは耐震など必要に応じて、振れ止め用耐震支持部材にて補強を行ってください。  
特に天井材がない場合は、確実に補強をしてください。
- 3.吊りボルトはM10またはW3/8ネジを使用してください。(現地手配)
- 4.ドレン配管はPVC管VP-25を使用してください。  
ドレンポンプ内蔵です。  
最大揚程は天井面から850mmです。
- 5.サービス時、電気品箱を取外す事があります。  
電源線並びにリモコン線、室内外接続線の接続時には、電線に十分な余裕を持たせてください。

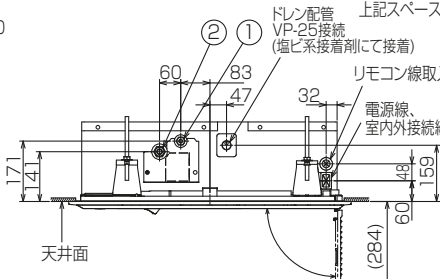
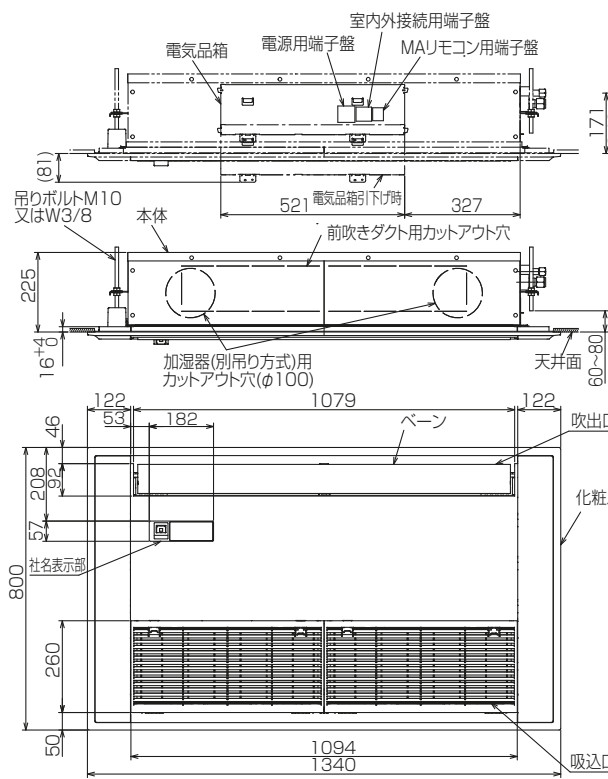
|                          |                           |
|--------------------------|---------------------------|
| ①                        | ②                         |
| 冷媒配管 φ9.52<br>フレア接続 3/8F | 冷媒配管 φ15.88<br>フレア接続 5/8F |



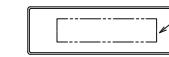
吊込時の作業性と安全性を考慮して側面と壁との間はできるだけ開けてください。  
配管、配線、メンテナンスは下面及び右側面となっておりますので上記スペースを確保してください。



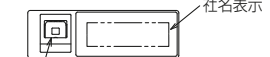
左側面  
新鮮外気取入口詳細図



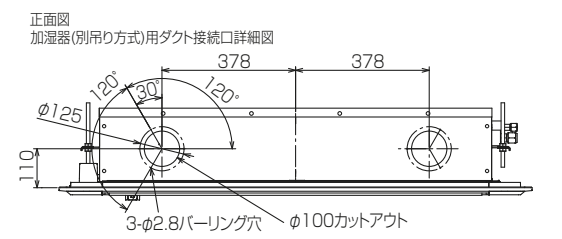
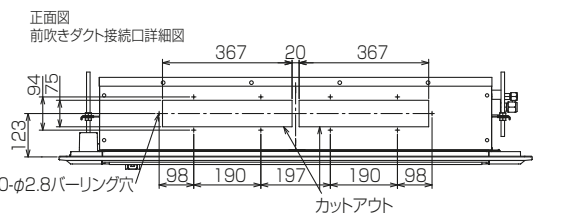
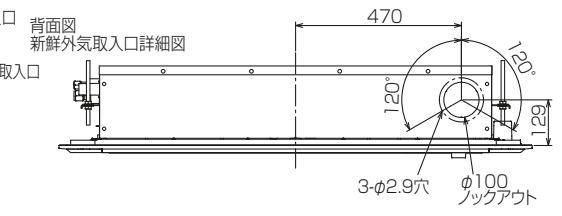
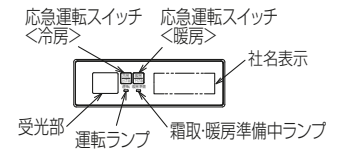
標準パネルの場合  
(社名表示部)



輻射センサー付きパネルの場合  
(社名表示部)



別売ワイヤレス受光部キット取付の場合  
(社名表示部)

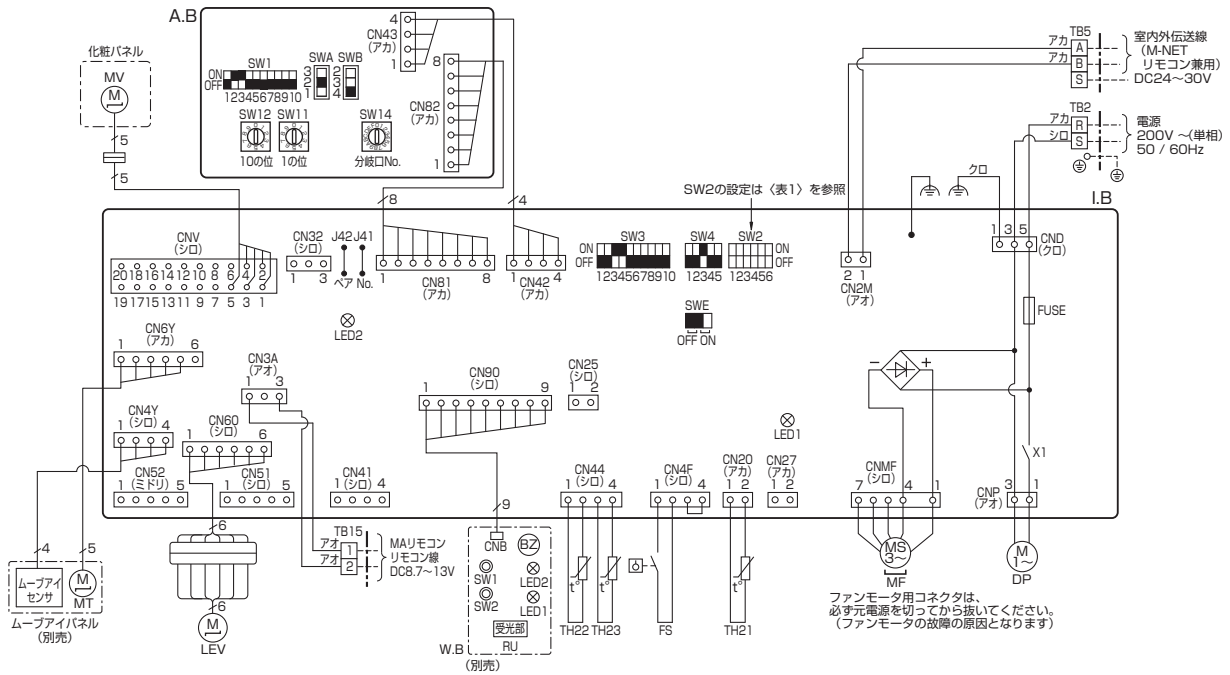


BK01J551

|          |      |           |                       |              |    |  |
|----------|------|-----------|-----------------------|--------------|----|--|
| 単位       | スケール | 作成日       | 形名                    | PMFY-P80FMG7 |    |  |
| mm       | NTS  | 2020-1-23 | 室内ユニット外形図(1方向天井カセット形) |              |    |  |
| 三菱電機株式会社 |      | 図番        | GA-PMFY-P80FMG7       | 副番           | 記号 |  |

【記号説明】

| 記号   | 名称  | 記号   | 名称                       |
|------|---|------|--------------------------|
| I.B  | 室内制御基板  | MT   | ムーブアイ用モータ                |
| FUSE | ヒューズ (6.3A / 250V)                            | DP   | ドレンアップメカ                 |
| CN25 | コネクタ (別売:加湿器)                                 | FS   | ドレンフロートスイッチ              |
| CN27 | コネクタ (ダンパー)                                   | TB2  | 端子盤 (電源用)                |
| CN32 | コネクタ (別売:遠方発停アダプタ)                            | TB5  | 端子盤 (室内外伝送線/M-NETリモコン兼用) |
| CN41 | コネクタ (JEMA標準HA端子-A)                           | TB15 | 端子盤 (MAリモコン用)            |
| CN51 | コネクタ (集中管理)                                   | LEV  | リニア膨脹弁                   |
| CN52 | コネクタ (遠方表示)                                   | A.B  | アドレス設定用基板                |
| SW2  | スイッチ (能力設定 (表1参照))                            | SW1  | スイッチ (機能切換)              |
| SW3  | スイッチ (機能切換)                                   | SW11 | スイッチ (アドレス設定1の位)         |
| SW4  | スイッチ (機種設定)                                   | SW12 | スイッチ (アドレス設定10の位)        |
| SWE  | コネクタ (ドレンポンプ試運転)                              | SW14 | スイッチ (分岐口No.設定)          |
| X1   | リレー (ドレンアップメカ)                                | SWA  | スイッチ (天井高さ設定)            |
| TH21 | サーミスタ (室内吸込温度検知)<br>0℃/15kΩ, 25℃/5.4kΩ        | SWB  | スイッチ (吹出口数設定)            |
| TH22 | サーミスタ (室内配管 (液管) 温度検知)<br>0℃/15kΩ, 25℃/5.4kΩ  | W.B  | ワイヤレスリモコン受光基板            |
| TH23 | サーミスタ (室内配管 (ガス管) 温度検知)<br>0℃/15kΩ, 25℃/5.4kΩ | BZ   | ブザー                      |
| MF   | 送風機用モータ                                       | LED1 | 発光ダイオード (運転表示:ミドリ)       |
| MV   | ベーン用モータ                                       | LED2 | 発光ダイオード (暖房準備中表示:オレンジ)   |
|      |   | SW1  | 応急運転 (暖房)                |
|      |   | SW2  | 応急運転 (冷房)                |



【注意】

1. 室外ユニットのサービスについては、必ず室外ユニットの電気配線図を参照ください。
2. MAリモコン使用の場合は、TB15に接続してください。伝送線は無極性です。
3. M-NETリモコン使用の場合は、TB5の番号 (A,B) に接続してください。伝送線は無極性です。
4. TB5の番号 (S) は、シールド線の接続部です。
5. □□ は端子盤、○□□ はコネクタを示します。
6. SW2のデッブスイッチ設定は機種により異なります。(表1参照)
7. ■はスイッチの位置を示します。

〈表1〉

| 能力形名 | SW2                   | 能力形名 | SW2                   |
|------|-----------------------|------|-----------------------|
| 36形  | ON OFF<br>1 2 3 4 5 6 | 71形  | ON OFF<br>1 2 3 4 5 6 |
| 45形  | ON OFF<br>1 2 3 4 5 6 | 80形  | ON OFF<br>1 2 3 4 5 6 |
| 56形  | ON OFF<br>1 2 3 4 5 6 |      |                       |

【自己診断】

リモコンによる自己診断方法については、サービスハンドブック等を参照願います。  
 〈表2〉の点検コード (リモコン液晶表示) は主に室内ユニット関連を示します。  
 〈表2〉以外の点検コードが表示された場合は室外ユニット側 (サービスパネル) または、サービスハンドブック等を参照願います。

(室内基板のサービス用LED)

| 記号   | 意味付け     | 機能                   |
|------|----------|----------------------|
| LED1 | 主電源      | 主電源 (室内機200V) 印加時→点灯 |
| LED2 | MAリモコン給電 | MAリモコン給電時→点灯         |

(表2)

| 点検コード | 点検内容   | 点検コード | 点検内容          |
|-------|--|-------|---------------|
| 0403  | パネル通信異常                                      | 6603  | 伝送路Busyエラー    |
| 2500  | 漏水異常   | 6606  | 伝送プロセッサとの通信異常 |
| 2502  | ドレンポンプ異常                                     | 6607  | ACK無し         |
| 4114  | 室内ファンモータ異常                                   | 6608  | 応答無し          |
| 5101  | 吸込温度センサ (TH2 1)<br>(又は、吐出温度センサ (TH1)) 異常     | 6831  | MAリモコン通信受信異常  |
| 5102  | 液管温度センサ (TH2 2)<br>(又は、吸入圧力飽和温度センサ (TH2)) 異常 | 6832  | MAリモコン通信送信異常  |
| 5103  | ガス管温度センサ (TH2 3)<br>(又は、液面検知温度センサ (TH3)) 異常  | 7100  | 合計能力エラー       |
| 5701  | フロートスイッチコネクタ外れ                               | 7101  | 能力コードエラー      |
| 6600  | アドレス二重定義エラー                                  | 7102  | 接続ユニット台数オーバー  |
| 6602  | 伝送プロセッサH/Wエラー                                | 7105  | アドレス設定エラー     |

|          |      |          |                          |                 |    |    |
|----------|------|----------|--------------------------|-----------------|----|----|
| 単位       | スケール | 作成日      | 形名                       | PMFY-P36~80FMG7 |    |    |
| mm       | NTS  | 2020-6-2 | 室内ユニット電気配線図 (1方向天井カセット形) |                 |    |    |
| 三菱電機株式会社 |      |          | 図番                       | DE-PMFY-P36FMG7 | 副番 | 記号 |