

空冷ヒートポンプ式パッケージエアコン仕様書 (ツイン・トリプルタイプ) (床置形)	仕様書 番号
--	-----------

ご使用先 殿

ご注文先 (最終仕様ご確認先) 殿 始動方式 直入

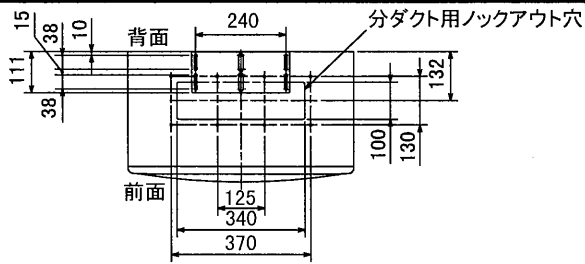
弊社工事番号 用途

室内ユニット形名	PS-P140GA	台数
----------	-----------	----

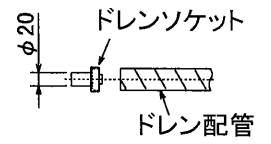
		冷 房		暖 房		
能 力	kW	組合せする室内ユニットの容量により能力は異なります。 別紙室外ユニットの冷房、暖房能力の欄をご覧ください。				
室 内 ユ ニ ツ ト	風 量	m ³ /min	弱26-強33	機 外 静 圧	Pa	0
	送 風 機 出 力	kW	0.11	補 助 電 熱 装 置	kW	組込不可
	吸 込 口 形 式 / 方 向	グリル/前面下部			電 流	-
	冷 媒 配 管 接 続 方 向	右・左・後・下		吹 出 口 形 式 / 方 向	グリル/前面上部	
	温 度 調 節 器	調節 冷房/19°C~30°C 除湿/19°C~30°C 範囲 暖房/17°C~28°C		電 気 配 線 接 続 方 向	右・左・後・下	
	冷 媒 配 管 サ イ ズ	ガスφ19.05 液φ9.52		エ ア ー フ ィ ル タ ー	PPハニカム(ロングライフ)	
	製 品 質 量	kg	53	ド レ ン 配 管 サ イ ズ	VP-20	
	塗 装 色	本体:ホワイト マンセル 0.70Y8.59/0.97				
主 要 別 売 部 品	ワイヤレスリモコン・ロスナイ連動ケーブル					
備 考						

添付図面	
------	--

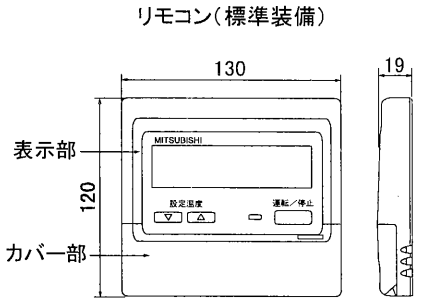
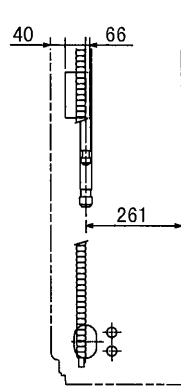
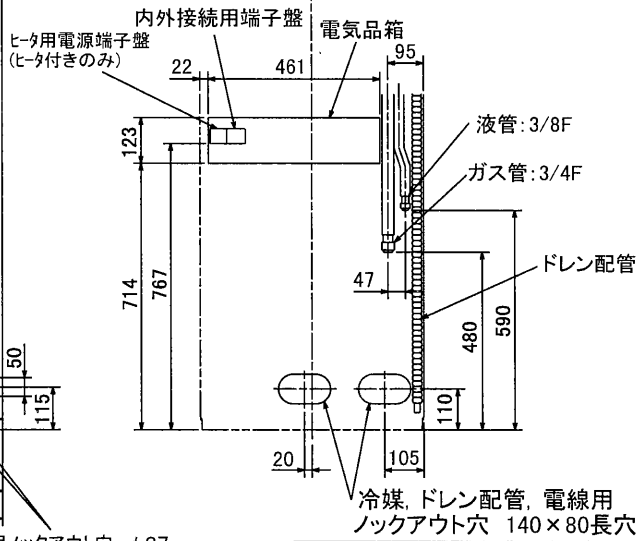
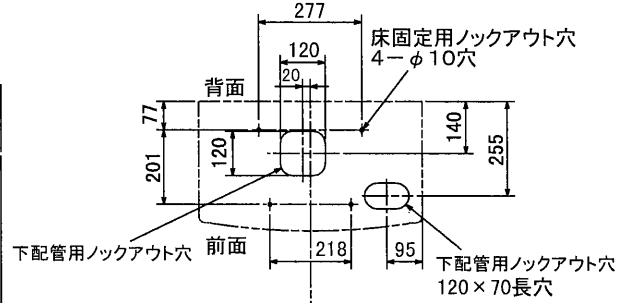
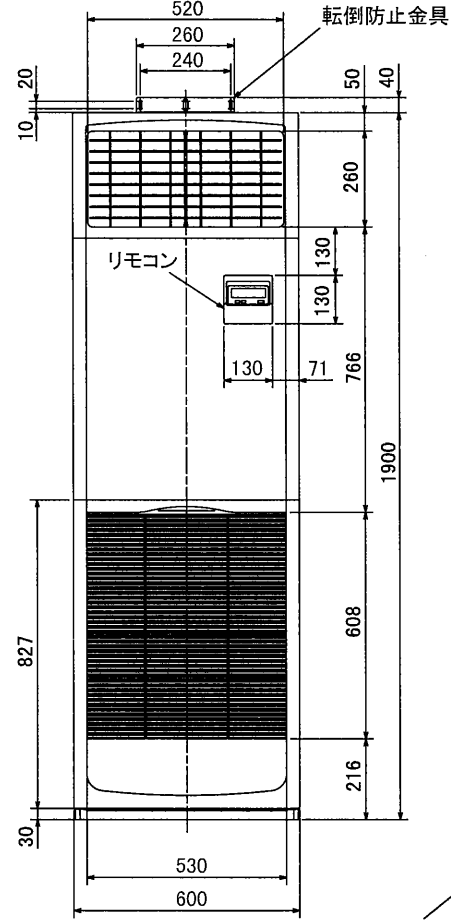
改 定	作成	2002-6-10
	図番	7DQAQA1



注1, ドレン配管はPVC管VP-20を使用してください。
 2, ドレン配管接続部は現地工事に合わせ、加工できるようにドレンソケット(VP-20接続用)が附属品として有ります。接着してご使用ください。



3, 分ダクトを取り付ける場合は、ユニットの天井パネルに設けられたノックアウト穴及び分ダクト取り付け用ネジ穴に金具がかからないようにしてください(転倒防止金具の長辺を壁側にすればかかることはありません)



冷媒, ドレン配管用ノックアウト穴 90×60長穴(左側面にも同等穴有り) 電線用ノックアウト穴 φ27 (左側面にも同等穴有り)

RG01J228

単位	スケール	作成日	形名	PS-P112・P140・P160GA(H)		
mm	NTS	2000-8-31	パッケージエアコン室内ユニット外形図(床置形)			
三菱電機株式会社			図番 (形名コード)	7DQANA	副番	記号