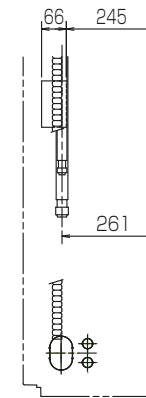
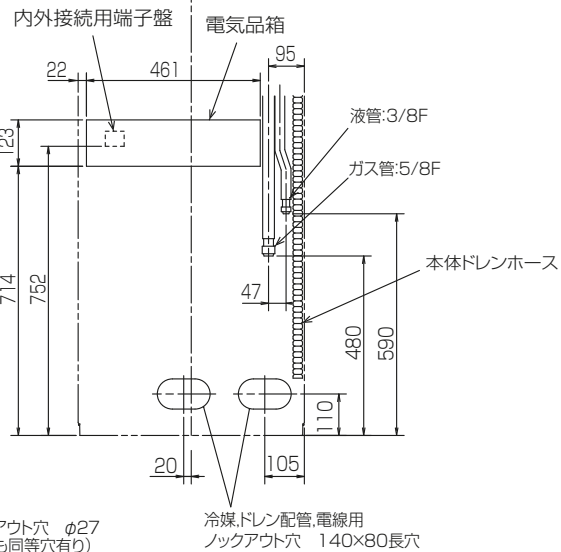
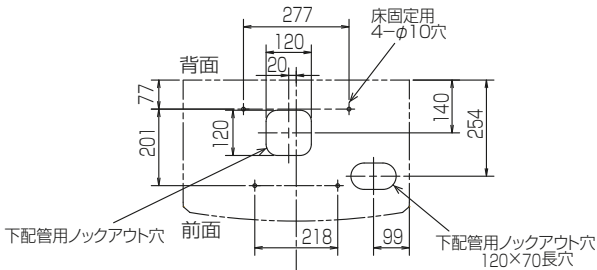


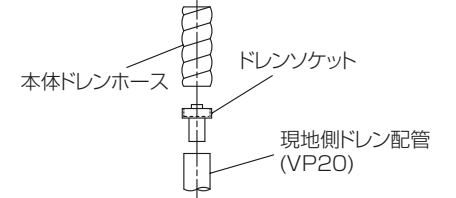
冷媒ドレン配管用ノックアウト穴
90×60長穴(左側面にも同等穴有り)

電線用ノックアウト穴 φ27
(左側面にも同等穴有り)

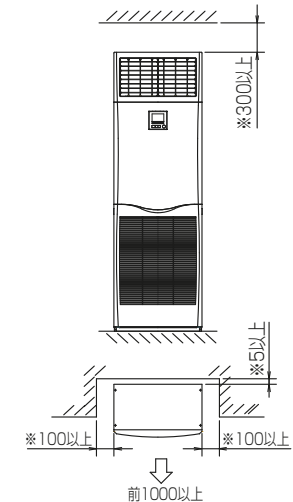
冷媒ドレン配管、電線用
ノックアウト穴 140×80長穴



- 注1.ドレン配管はPVC管VP-20を使用してください。
- 注2.ドレン配管接続部は現地工事に合わせ、加工できるようにドレンソケット(VP-20接続用)が附属品として有ります。塩ビ系接着剤にて接着してご使用ください。



- 注3.分ダクトを取り付ける場合は、ユニットの天井パネルに設けられたノックアウト穴及び分ダクト取り付け用ネジ穴に金具がかからないようにしてください(転倒防止金具の長辺を壁側にすればかかるとはなりません)
- 注4.室内ユニット周囲必要空間



※印の寸法や床、壁などの材質について現地消防署から特別な指示があるときは、その指示にしたがってください。
左右100以上、前1000以上は、エアフィルター、送風機等のサービスに必要です。

RG01V095

| | | | | | | |
|----------|------|-----------|-----------------------------|----------------|----|----|
| 単位 | スケール | 作成日 | 形名 | PS-RP140KA19 | | |
| mm | NTS | 2022-12-9 | パッケージエアコン室内ユニット外形図 (床置形) | | | |
| 三菱電機株式会社 | | | 図番 | GA-PSRP140KA19 | 副番 | 記号 |