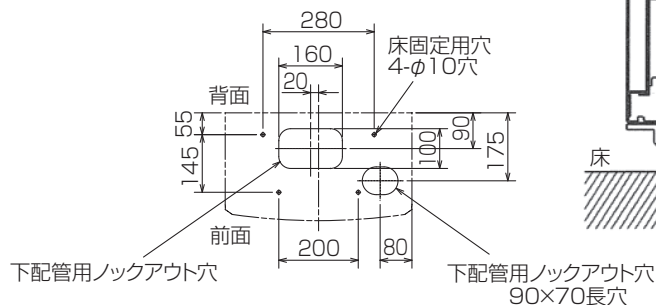


冷媒,ドレン配管用ノックアウト穴  
80×60長穴(左側面にも同等穴有り)

電線用ノックアウト穴 φ27  
(左側面にも同等穴有り)

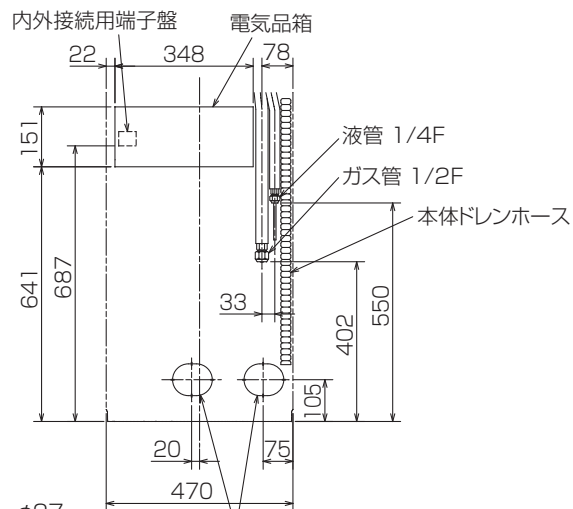
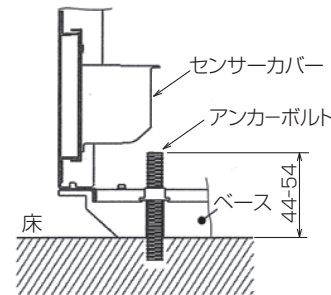


下配管用ノックアウト穴

床固定用穴  
4-φ10穴

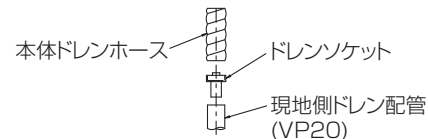
下配管用ノックアウト穴  
90×70長穴

4.アンカーボルトは、下記の範囲になるように  
長さを調整してください。

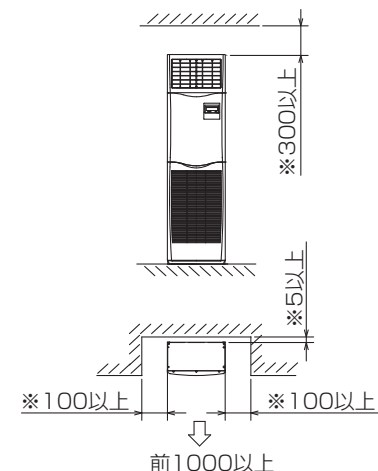


冷媒,ドレン配管,電線用  
ノックアウト穴 100×80長穴

1.ドレン配管はPVC管VP-20を使用してください。  
2.ドレン配管接続部は現地工事に合わせ,加工  
できるようにドレンソケット(VP-20接続用)が  
付属品として有ります。  
塩ビ系接着剤にて接着してご使用ください。



3.室内ユニット周囲必要空間



・※印の寸法や床,壁などの材質について現地  
消防署から特別な指示がある時は,その指示  
にしたがってください。  
・左右100以上,前1000以上は,エアフィルター,  
送風機等のサービスに必要です。

RG01V096

単位	スケール	作成日	形名	PS-RP50KA13		
mm	NTS	2016-12-15	パッケージエアコン室内ユニット外形図 (床置形)			
三菱電機株式会社			図番	GA-PSRP50KA13	副番	記号