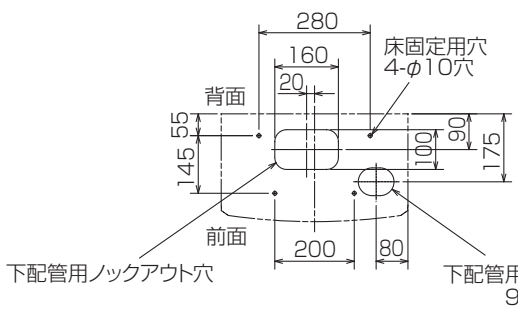


冷媒,ドレン配管用ノックアウト穴 80×60長穴(左側面にも同等穴有り)

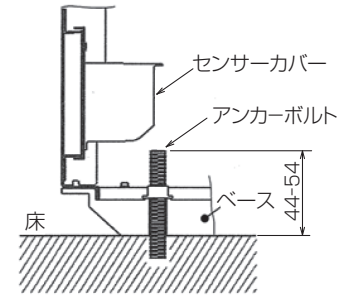
電線用ノックアウト穴 φ27 (左側面にも同等穴有り)



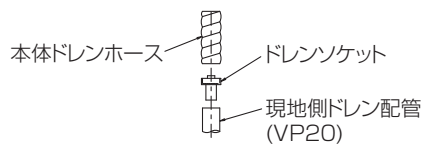
下配管用ノックアウト穴

下配管用ノックアウト穴 90×70長穴

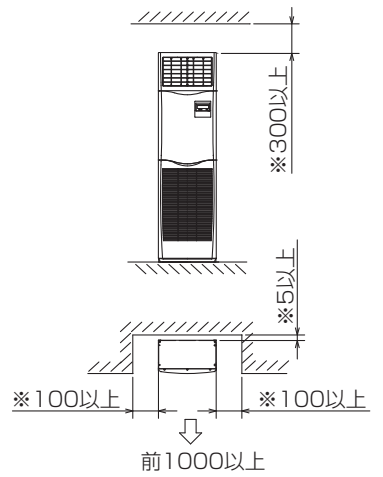
4.アンカーボルトは、下記の範囲になるように長さを調整してください。



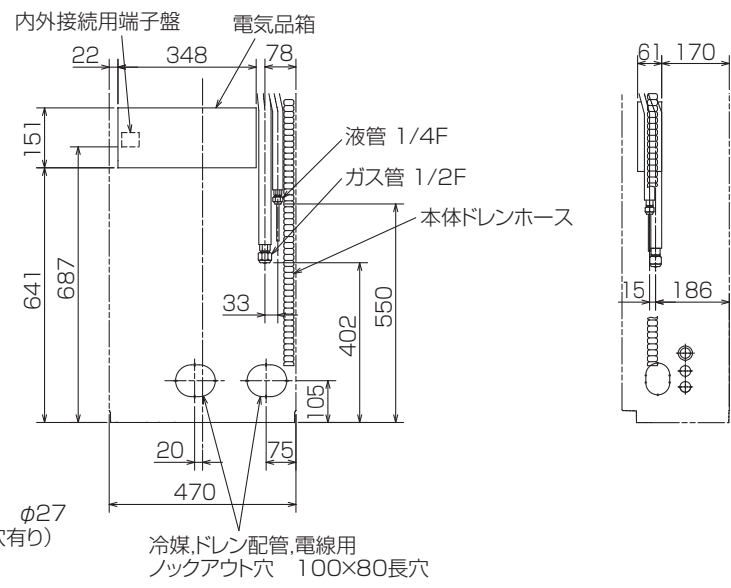
1.ドレン配管はPVC管VP-20を使用してください。
2.ドレン配管接続部は現地工事に合わせ、加工できるようにドレンソケット(VP-20接続用)が附属品として有ります。
塩ビ系接着剤にて接着してご使用ください。



3.室内ユニット周囲必要空間



・※印の寸法や床、壁などの材質について現地消防署から特別な指示がある時は、その指示にしたがってください。
・左右100以上、前1000以上は、エアフィルター、送風機等のサービスに必要です。



冷媒,ドレン配管,電線用ノックアウト穴 100×80長穴

RG01V096

単位	スケール	作成日	形名	PS-RP56KA12		
mm	NTS	2016-1-29	パッケージエアコン室内ユニット外形図 (床置形)			
三菱電機株式会社			図番	GA-PSRP56KA12	副番	記号