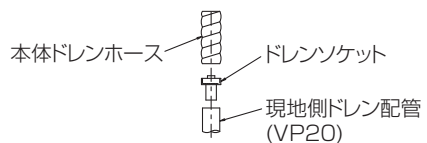
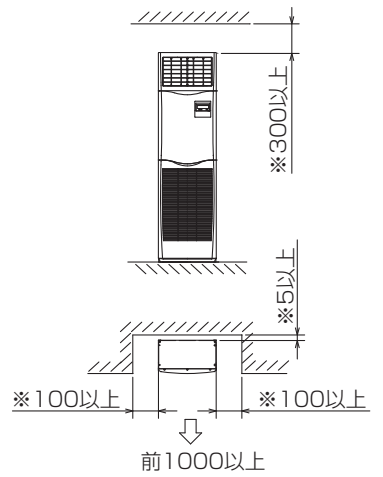


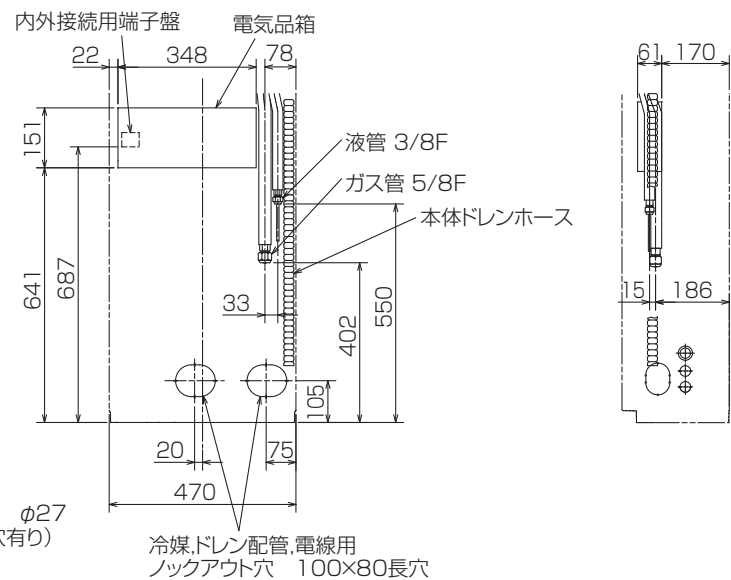
1.ドレン配管はPVC管VP-20を使用してください。  
 2.ドレン配管接続部は現地工事に合わせ、加工できるようにドレンソケット (VP-20接続用) が附属品として有ります。  
 塩ビ系接着剤にて接着してご使用ください。



3.室内ユニット周囲必要空間



・※印の寸法や床、壁などの材質について現地消防署から特別な指示がある時は、その指示にしたがってください。  
 ・左右100以上、前1000以上は、エアフィルター、送風機等のサービスに必要です。



冷媒,ドレン配管用ノックアウト穴 80×60長穴 (左側面にも同等穴有り)

RG01V096

単位	スケール	作成日	形名	PS-RP80KA12		
mm	NTS	2016-1-29	パッケージエアコン室内ユニット外形図 (床置形)			
三菱電機株式会社			図番	GA-PSRP80KA12	副番	記号