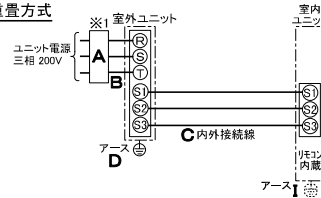


仕様表		
電源	電源・三相200V	
電源周波数	Hz	50Hz
冷房	定格冷房標準能力	kW 10.0(3.6~11.2)
	定格冷房標準消費電力	kW 2.69
	冷房運転電流	A 8.3
	冷房運転電率	% 93
	定格冷房標準時の顕熱比	— 0.71
	中間標準	中間冷房標準能力 kW 4.7
		中間冷房標準消費電力 kW 1.01
	中間中温	中間冷房中温能力 kW 5.0
		中間冷房中温消費電力 kW 0.854
	最小中温	最小冷房中温能力 kW 3.6
	最小冷房中温消費電力 kW 0.658	
暖房	定格暖房標準能力	kW 11.2(3.2~14.2)
	定格暖房標準消費電力	kW 2.82
	暖房運転電流	A 8.8
	暖房運転電率	% 93
	中間標準	中間暖房標準能力 kW 5.1
		中間暖房標準消費電力 kW 1.03
	最小標準	最小暖房標準能力 kW 3.2
		最小暖房標準消費電力 kW 0.636
	最大低温	最大暖房低温能力 kW 14.5
		最大暖房低温消費電力 kW 5.94
最大極低温	最大暖房極低温能力 kW 14.5	
	最大暖房極低温消費電力 kW 6.54	
	室外湿球温度-15℃時能力 kW 14.5	
	室外湿球温度-20℃時能力 kW 12.3	
通年エネルギー消費効率(APF2015)	— 4.9	
JIS B8616 : 2006	— 4.8	
エネルギー消費効率COP(冷房/暖房/冷暖平均)	— 3.72/3.97/3.85	
最大運転電流	A 25.0	
室内ユニット	室内形名	PS-RP112KA19
	外形寸法(H×W×D)	mm 1900×600×360
	外装色<マンセル>	— ホワイト<0.70Y 8.59/0.97>
	補助電気ヒーター	kW 組込不可
	エアフィルター	PPハニカム(ロングライフ・抗菌・防カビ仕様)
	送風機(形式×出力×個数)	— シロココファン×0.160kW×1
	風量	m³/min 弱24—中27—強30
	機外静圧	Pa 0
	風向調節	上下方向 手動
		左右方向 任意に設定可・スイング
運転音<PWL>	dB 弱57—中61—強63	
製品質量	kg 49	
ドレンパン	ABS樹脂・発泡PS	
ドレン配管サイズ	— VP-20	
室外ユニット	室外形名	PUZ-DHRMP112KA2(-BS,-BSG)
	外形寸法(H×W×D)	mm 1338×1050×330(+25)
	外装色<マンセル>	— アイボリー<3Y 7.8/1.1>
	圧縮機	1日の冷凍能力 法定トン 0.270~2.700
	保護装置	— 全密閉×2.10kW×1
	設計圧力(高圧部/低圧部)	MPa 3.60/2.3
	IPコード	— IPX4
	送風機(形式×出力×個数)	— プロペラファン×0.060kW×2
	送風機用保護装置	— 過熱/過電流保護
	運転音(冷房/暖房)<PWL>	dB 66/69
製品質量	kg 115	
冷媒	kg R32×4.0	
冷媒配管長	m 30(追加チャージ時75)	
高低差	m 30	
室内側冷媒配管径(液/ガス)	mm φ9.52/φ15.88	
室外側冷媒配管径(液/ガス)	mm φ9.52/φ15.88	
温度設定(リモコン)	冷房:ドライ19~30℃/暖房10~28℃	
使用温度範囲	冷房	室内 乾球温度19~32℃/湿球温度15~23℃
	暖房	室内 乾球温度-5~50℃/— 室外 乾球温度10~28℃/— 室外 乾球温度-25~21℃/湿球温度-25~15℃
セット別売形名		
注意事項	1. 冷房・暖房能力および電気特性はJIS B8616:2015に準拠した値です。 延長配管7.5m(相当長)、高低差0m 2. 冷房・暖房能力の()内は、能力変化の値を示します。 3. 通年エネルギー消費効率(APF2015)はJIS B8616:2015に基づいた数値です。 4. 運転音<PWL>はJIS B 8616:2015に基づいた値です。 5. プロパンなどのガス機器、煙を発生する機器、殺虫剤などのスプレー類、塗料、薬剤を近くで使用しないでください。冷媒センサーが検知し、異常を表示するため、運転できない場合があります。 6. 理・美容院において、ヘアスプレーなどに含まれるシリコンにより、冷媒センサーが検知しなくなる可能性がありますので、定期的なメンテナンスが必要です。 7. 本機種はR32冷媒機のため、最小床面積25㎡を下回るスペースへの設置はできません。	

機外配線要領				
機外配線	ユニット電源 (室外側)	漏電遮断器	定格電流	A 30
			定格感度電流	A mA 30
			動作時間	— 0.1S以内
		ユニット電源線太さ	B	mm² 5.5
		内外接続線太さ	C	mm φ1.6 mm φ2.0
		アース線太さ	D	mm φ1.6
機外配線	室内ユニット電源 (※内外別受電接続時)	電源	単相・200V	
		漏電遮断器	定格電流	A 15
			定格感度電流	F mA 30
			動作時間	— 0.1S以内
		電源線太さ	G	mm² 2.0
		内外接続線太さ	H	— 0.3mm²以上
		アース線太さ	I	mm φ1.6
		リモコン線	—	—

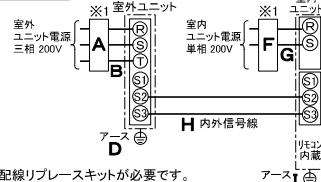
電気配線図

(1) 電源重畳方式



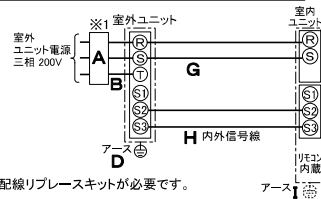
※室内外の渡り配線の総延長が90m以上となる場合は、電源重畳方式での配線はできません。
 必ず(2)内外別受電方式あるいは(3)室外ユニットより室内ユニットに電源を供給する方式にしてください。

(2) 内外別受電方式



※別売配線リブレスキットが必要です。


(3) 室外ユニットより室内ユニットに電源を供給する方式



※別売配線リブレスキットが必要です。

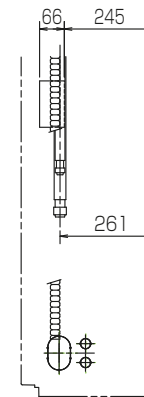
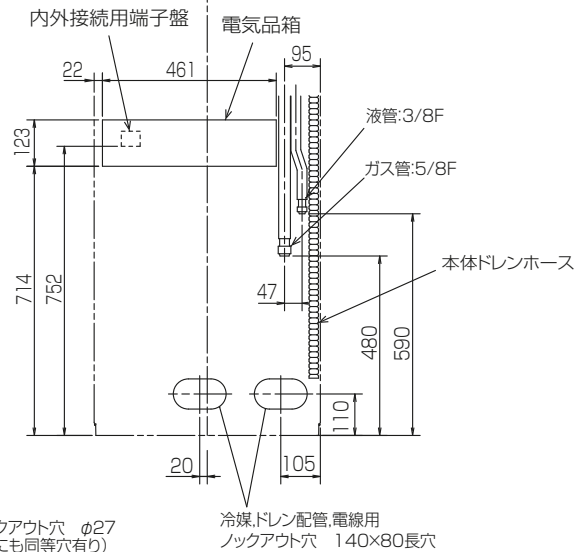
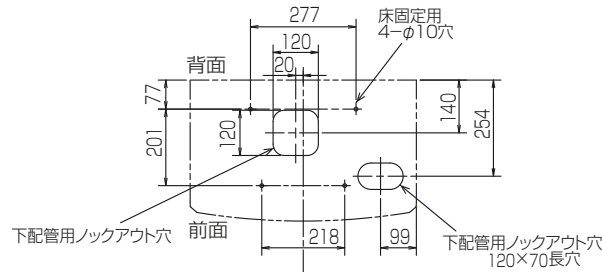
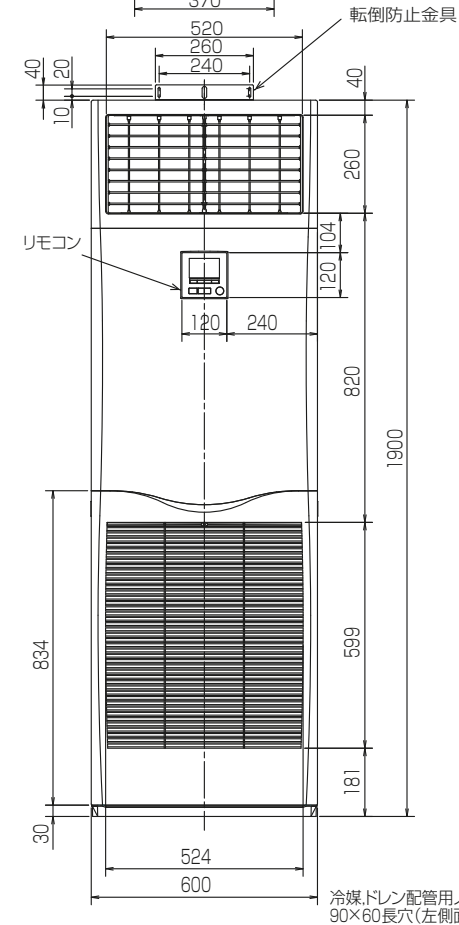
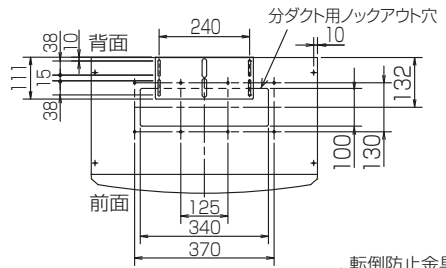
(2)または(3)の場合、S1-S1間の渡り配線は絶対に行わないでください。

- ※1. 電源には必ず漏電遮断器を取付けてください。
 漏電遮断器は、地絡・過負荷・短絡保護兼用のインバーター回路用遮断器(三菱電機製NV-Cシリーズまたは、その同等品)を選定してください。
 漏電遮断器が地絡保護専用の場合には、漏電遮断器と直列に手元開閉器(開閉器+B種ヒューズ)または、配線用遮断器が必要となります。
 ・電線太さは、20mまでの電圧降下を見込んで選定してありますので、20mを超える場合は、電圧降下を考慮して「内線規程」等に従い、お選びください。
 ・電力会社の地区により規制を受ける場合がありますので、事前に所轄の電力会社にお問い合わせください。
 ・本機種では室内ユニットに常時電源を供給してください。冷媒の漏えいを検知できません。

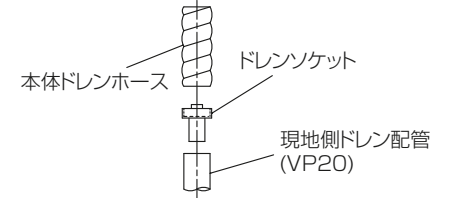

三菱電機株式会社
空冷ヒートポンプ式パッケージエアコン仕様書
 グリーン購入法適合(APF基準)

床置形

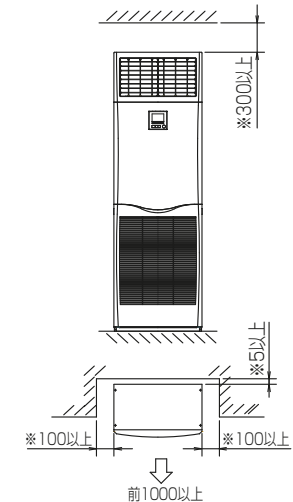
形名	PSZ-DHRMP112K3	<耐塩害仕様>は、室外ユニット形名末尾 -BS
		<耐塩害仕様>は、室外ユニット形名末尾 -BSG
作成日	2022-12-22	図番 PSZDHRMP112K3-5
		副番
		記号



- 注1,ドレン配管はPVC管VP-20を使用してください。
- 注2,ドレン配管接続部は現地工事に合わせ,加工できるようにドレンソケット(VP-20接続用)が附属品として有ります。塩ビ系接着剤にて接着してご使用ください。



- 注3,分ダクトを取り付ける場合は,ユニットの天井パネルに設けられたノックアウト穴及び分ダクト取り付け用ネジ穴に金具がかからないようにしてください(転倒防止金具の長辺を壁側にすればかかるとはなりません)
- 注4,室内ユニット周囲必要空間



※印の寸法や床,壁などの材質について現地消防署から特別な指示があるときは,その指示にしたがってください。
 ※左右100以上,前1000以上は,エアフィルター,送風機等のサービスに必要です。

RG01V095

単位	スケール	作成日	形名	PS-RP112KA19		
mm	NTS	2022-12-9	パッケージエアコン室内ユニット外形図 (床置形)			
三菱電機株式会社			図番	GA-PSRP112KA19	副番	記号

室外ユニット耐(重)塩害仕様 仕様書

図示番号	区分名	部品名	素材仕様	標準仕様	耐塩害	耐重塩害	表面処理仕様
①	外装パネル	本体ベース	アルミ亜鉛マグネシウムメッキ鋼板	○			—
					○		アクリル樹脂塗装/内外面1回塗装
②	パネル (上面・前面・後面など)		合金化亜鉛メッキ鋼板	○		○	アクリル樹脂塗装/内面2回,外面1回塗装
					○		ポリエステル系樹脂塗装(塗装鋼板)
					○		アクリル+ポリエステル樹脂塗装/内外面1回塗装
					○		アクリル+ポリエステル樹脂塗装/内面1回,外面2回塗装
③		グリル	SWM鉄線	○	○	○	ポリエチレン樹脂コーティング
④	送風機	プロペラファン	ポリプロピレン樹脂成形品	○	○	○	—
⑤	モーター	フレーム部	モールド仕様(不飽和ポリエステル樹脂) 又は溶融亜鉛メッキ鋼板	○	○	○	機種によってモーターのフレーム材質が異なります。
		シャフト部	S45CまたはS35C	○	○	○	防錆油塗布
⑥		モーターサポート	溶融亜鉛メッキ鋼板	○			—
						○	板金端面にエポキシ樹脂塗装
⑦	熱交換器	フィン	アルミ板	○			—
					○	○	防蝕・親水性処理フィン(ビニル系又はアクリル系樹脂塗装)
⑧		側板	溶融亜鉛メッキ鋼板	○	○	○	クロムフリー被膜処理
⑨		配管	リン脱酸銅管(C1220T)	○	○	○	—
⑩		配管溶接部	ロウ材:リン銅ロウ	○	○	○	—
⑪	冷媒配管	圧縮機	熱間圧延鋼板	○	○	○	アルキド樹脂塗装
⑫		配管	リン脱酸銅管(C1220T)	○	○	○	—
⑬		配管溶接部	ロウ材:リン銅ロウ	○	○	○	—
⑭	電気品箱	プリント基板	ガラスコンポジット CEM-3	○	○	○	ポリオレフィン系樹脂塗布(主要部品及び狭パターン、 基板裏面(放熱部などを除く))
		電気品箱	溶融亜鉛メッキ鋼板	○	○	○	クロムフリー被膜処理
⑯	その他	セパレーター	溶融亜鉛メッキ鋼板	○			クロムフリー被膜処理
					○	○	端面部にエポキシ樹脂塗装
⑰		配管支持板	溶融亜鉛メッキ鋼板	○			クロムフリー被膜処理
					○	○	端面部にエポキシ樹脂塗装
⑱		ネジ(外装)	SWCH18A(鉄製)	○	○	○	高耐食被膜処理
⑲		ラベル				○	JRA耐塩害仕様
						○	JRA耐重塩害仕様

「耐塩害仕様・耐重塩害仕様室外ユニット」は、日本冷凍空調工業会規格JRA9002に基づいています。

- ご注意 1. 海水飛沫及び潮風に直接さらされることを極力回避するような場所へ設置してください。(設置場所の条件により、ユニットの寿命が異なります。)
2. 外装パネルに付着した海塩粒子が雨水によって十分洗浄されるように配慮してください。
(日除けなどを取り付けると雨水による洗浄ができなくなります。)
3. 室外機底板内への水の滞留は、著しい腐食作用を促進させる為、底板内の水抜け性を損なわないように、傾きなどを注意してください。
4. 海岸地帯へ設置された場合は、付着した塩分等を除去する為に定期的に水洗いを行ってください。
5. 据付時、メンテナンス時等に付いた傷は、補修してください。
6. 機器の状態を定期的に点検してください。
7. 基礎部分の排水性を確保してください。

※この図は一例です。

外観部分



機能部分

