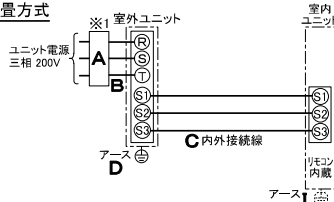


| 仕 様 表 | | | | |
|-----------------------------------|-------------------------|--------------------------|---------------------------|---------------------------|
| 電 源 | 電 源・三相200V | | | |
| 電 源 周 波 数 | Hz | 50Hz | | |
| 冷 房 | 定 格 冷 房 標 準 能 力 | kW | 4.5(1.9~5.0) | |
| | 定 格 冷 房 標 準 消 費 電 力 | kW | 1.17 | |
| | 冷 房 運 転 電 流 | A | 3.7 | |
| | 冷 房 運 転 力 率 | % | 92 | |
| | 定 格 冷 房 標 準 時 の 顕 熱 比 | — | 0.72 | |
| | 中 間 標 準 | 中 間 冷 房 標 準 能 力 | kW | 2.1 |
| | | 中 間 冷 房 標 準 消 費 電 力 | kW | 0.398 |
| | 中 間 中 温 | 中 間 冷 房 中 温 能 力 | kW | 2.2 |
| | | 中 間 冷 房 中 温 消 費 電 力 | kW | 0.337 |
| | 最 小 中 温 | 最 小 冷 房 中 温 能 力 | kW | 1.9 |
| | 最 小 冷 房 中 温 消 費 電 力 | kW | 0.339 | |
| 暖 房 | 定 格 暖 房 標 準 能 力 | kW | 5.0(1.6~6.6) | |
| | 定 格 暖 房 標 準 消 費 電 力 | kW | 1.18 | |
| | 暖 房 運 転 電 流 | A | 3.7 | |
| | 暖 房 運 転 力 率 | % | 92 | |
| | 中 間 標 準 | 中 間 暖 房 標 準 能 力 | kW | 2.3 |
| | | 中 間 暖 房 標 準 消 費 電 力 | kW | 0.439 |
| | 最 小 標 準 | 最 小 暖 房 標 準 能 力 | kW | 1.6 |
| | | 最 小 暖 房 標 準 消 費 電 力 | kW | 0.332 |
| | 最 大 低 温 | 最 大 暖 房 低 温 能 力 | kW | 5.6 |
| | | 最 大 暖 房 低 温 消 費 電 力 | kW | 2.25 |
| 通 年 エ ネ ル ギ ー 消 費 効 率 (APF2015) | — | 5.0 | | |
| JIS B8616 : 2006 | — | 5.1 | | |
| エ ネ ル ギ ー 消 費 効 率 COP(冷房/暖房/冷暖平均) | — | 3.85/4.24/4.05 | | |
| 最 大 運 転 電 流 | A | 8.7 | | |
| 室 内 ユ ニ ッ ト | 室 内 形 名 | PS-RP50KA16 | | |
| | 外 形 寸 法 <H × W × D> | mm | 1700 × 470 × 270 | |
| | 外 装 色 <マ ン セ ル > | — | ホワイト<0.70Y 8.59/0.97> | |
| | 補 助 電 気 ヒ ー タ ー | kW | 組込不可 | |
| | エ ア フ ィ ル タ ー | PPハニカム(ロングライフ、抗菌・防カビ仕様) | | |
| | 送 風 機 (形 式 × 出 力 × 個 数) | — | シロココファン × 0.050kW × 1 | |
| | 風 機 外 静 圧 | Pa | 弱12—中13—強14 | |
| | 風 向 調 節 | 上下方向 | 手動 | |
| | | 左右方向 | 任意に設定可・スイング | |
| | 運 転 音 <PWL> | dB | 弱52—中54—強56 | |
| | 製 品 質 量 | kg | 35 | |
| | ド レ ン パ ン | ABS樹脂・発泡PS | | |
| | ド レ ン 配 管 サ イ ズ | — | VP-20 | |
| 室 外 ユ ニ ッ ト | 室 外 形 名 | PUZ-ERMP50KA10(-BS、-BSG) | | |
| | 外 形 寸 法 <H × W × D> | mm | 630 × 809(+62) × 300(+23) | |
| | 外 装 色 <マ ン セ ル > | — | アイボリー<3Y 7.8/1.1> | |
| | 圧 縮 機 | 1 日 の 冷 凍 能 力 | 法定トン | 0.140~1.090 |
| | | 形式 × 圧縮機用電動機定格出力 × 個数 | — | 全密閉 × 1.00kW × 1 |
| | 保 護 装 置 | — | — | 吐出温度検知、圧縮機シール温度検知、過電流検知回路 |
| | 設 計 圧 力 (高 圧 部 / 低 圧 部) | MPa | — | 4.15 / 2.3 |
| | I P コ ー ド | — | — | IPX4 |
| | 送 風 機 (形 式 × 出 力 × 個 数) | — | — | プロペラファン × 0.040kW × 1 |
| | 風 量 | m ³ /min | — | 45 |
| | 送 風 機 用 保 護 装 置 | — | — | 過熱/過電流保護 |
| | 運 転 音 (冷 房 / 暖 房) <PWL> | dB | — | 65 / 67 |
| | 製 品 質 量 | kg | — | 38 |
| 共 通 事 項 | 冷 媒 | kg | R32 × 1.8 | |
| | 冷 媒 配 管 長 | m | 30(追加チャージ時50) | |
| | 高 低 差 | m | 30 | |
| 温 度 設 定 (リ モ コ ン) | 室 内 | 乾球温度19~32℃/湿球温度15~23℃ | — | |
| | 室 外 | 乾球温度-5~52℃/ — | — | |
| 使 用 温 度 範 囲 | 冷 房 | 室 内 | 乾球温度19~32℃/湿球温度15~23℃ | |
| | 暖 房 | 室 内 | 乾球温度17~28℃/ — | |
| セ ッ ト 別 売 形 名 | — | — | — | |
| | — | — | — | |

| 機外配線要領 | | | | | | | |
|----------------------|--------------|-----------|-----------------|-----------------------|-----------------|-----|------|
| 機外配線 | ユニット電源 (室外側) | 漏電遮断器 | 定格電流 | A | 15 | | |
| | | | 定格感度電流 | A | 30 | | |
| | | | 動作時間 | — | 0.1S以内 | | |
| | | ユニット電源線太さ | ユニット電源線太さ | B | mm ² | 2.0 | |
| | | | 内外接続線太さ | 50m以下 | C | mm | φ1.6 |
| | | | | 80m以下 | C | mm | φ1.6 |
| アース線太さ | D | mm | φ1.6 | | | | |
| 室内ユニット電源 (*内外別受電接続時) | 漏電遮断器 | 定格電流 | F | A | 15 | | |
| | | 定格感度電流 | F | mA | 30 | | |
| | | 動作時間 | — | 0.1S以内 | | | |
| | 電源線太さ | G | mm ² | 2.0 | | | |
| | 内外接続線太さ | H | — | 0.3mm ² 以上 | | | |
| | アース線太さ | I | mm | φ1.6 | | | |
| リモコン線 | — | — | — | — | | | |

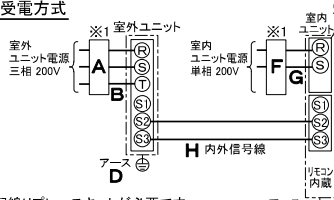
電気配線図

(1)電源重畳方式



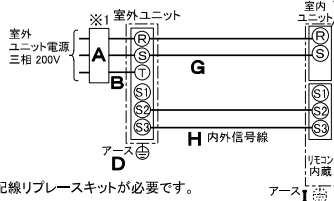
※室内外の渡り配線の総延長が90m以上となる場合は、電源重畳方式での配線はできません。必ず(2)内外別受電方式あるいは(3)室外ユニットより室内ユニットに電源を供給する方式にしてください。

(2)内外別受電方式



※別売配線リブレスキットが必要です。

(3)室外ユニットより室内ユニットに電源を供給する方式



※別売配線リブレスキットが必要です。

(2)または(3)の場合、S1-S1間の渡り配線は絶対に行わないでください。

- ※1. 電源には必ず漏電遮断器を取付けてください。
 漏電遮断器は、地絡・過負荷・短絡保護兼用のインバーター回路用遮断器 (三菱電機製NV-Cシリーズまたは、その同等品) を選定してください。
 漏電遮断器が地絡保護専用の場合には、漏電遮断器と直列に手元開閉器 (開閉器+B種ヒューズ) または、配線用遮断器が必要となります。
 ・電線太さは、20mまでの電圧降下を見込んで選定してありますので、20mを超える場合は、電圧降下を考慮して「内線規程」等に準じてお選びください。
 ・電力会社の地区により規制を受ける場合がありますので、事前に所轄の電力会社にお問い合わせください。
 ・本機種では室内ユニットに常時電源を供給してください。冷媒の漏えいを検知できません。

三菱電機株式会社

空冷ヒートポンプ式パッケージエアコン仕様書
 2015年省エネ法基準適合/グリーン購入法適合(APF基準)

床置形

| | | |
|-----|---------------|--------------------------|
| 形名 | PSZ-ERMP50KY | 〈耐塩害仕様〉は、室外ユニット形名末尾 -BS |
| 作成日 | 2020-01-16 | 〈耐塩害仕様〉は、室外ユニット形名末尾 -BSG |
| 図番 | PSZERMP50KY-5 | |
| 副番 | | |
| 記号 | | |

- 注意事項
- 冷房・暖房能力および電気特性はJIS B8616:2015に準拠した値です。
延長配管7.5m(相当長)、高低差0m
 - 冷房・暖房能力の()内は、能力変化の値を示します。
 - 通年エネルギー消費効率(APF2015)はJIS B8616:2015に基づいた数値です。
 - 運転音<PWL>はJIS B 8616:2015に基づいた値です。
 - プロパンなどのガス機器、煙を発生する機器、殺虫剤などのスプレー類、塗料、薬剤を近くに使用しないでください。冷媒センサーが検知し、異常を表示するため、運転できない場合があります。
 - 理・美容院において、ヘアスプレーなどに含まれるシリキサンにより、冷媒センサーが検知しなくなる可能性がありますので、定期的なメンテナンスが必要です。
 - 本機種はR32冷媒機種のため、最小床面積10m²を下回るスペースへの設置はできません。



前方

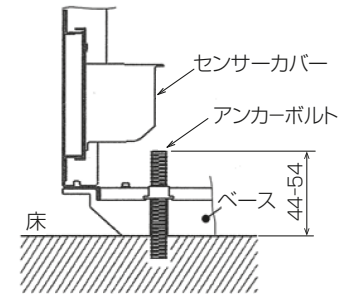
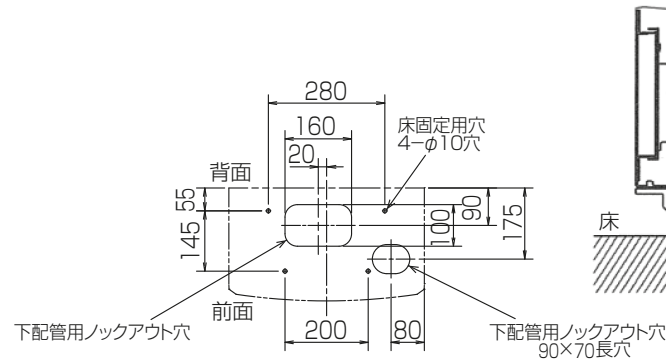


冷媒・ドレン配管用ノックアウト穴
80×60長穴(左側面にも同等穴有り)

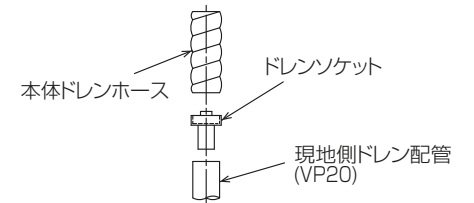
電線用ノックアウト穴 φ27
(左側面にも同等穴有り)

冷媒・ドレン配管、電線用
ノックアウト穴 100×80長穴

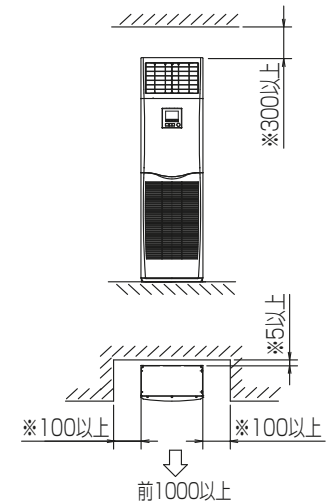
4.アンカーボルトは、下記の範囲になるように
長さを調整してください。



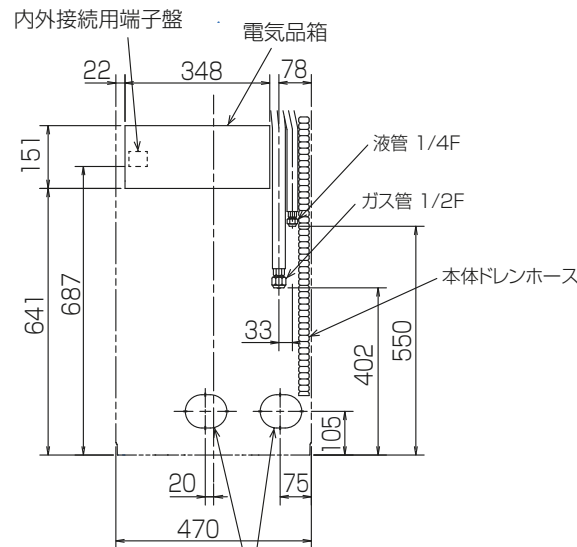
注1.ドレン配管はPVC管VP-20を使用してください。
2.ドレン配管接続部は現地工事に合わせ、加工
できるようにドレンソケット(VP-20接続用)が
付属品として有ります。
塩ビ系接着剤にて接着してご使用ください。



3.室内ユニット周囲必要空間



※印の寸法や床、壁などの材質について現地
消防署から特別な指示がある時は、その指示
にしたがってください。
・左右100以上、前1000以上は、エアフィルター、
送風機等のサービスに必要です。



RG01V096-3

| | | | | | | |
|----------|------|------------|-----------------------------|-------------|----|--|
| 単位 | スケール | 作成日 | 形名 | PS-RP50KA16 | | |
| mm | NTS | 2019-11-30 | パッケージエアコン室内ユニット外形図 (床置形) | | | |
| 三菱電機株式会社 | | 図番 | GA-PSRP50KA16 | 副番 | 記号 | |

1 設置スペース(周囲必要空間)

下図は基本例を示します。
詳細につきましては工事マニュアル等の
技術資料を参照願います。



2 基礎ボルト

M10の基礎ボルトでユニットの据付足を
4ヶ所ナットで強固に固定してください。
(基礎ボルト,座金,ナットは現地手配です。)

<基礎ボルト高さ>



3 配管・配線取入れ方向

配管、配線接続は、
背面側からのみ取入れできます。



RK01B177-2

| | | | | | | |
|----------|------|-----------|--------------------|--------------------------|----|----|
| 単位 | スケール | 作成日 | 形名 | PUZ-ERMP50KA10(-BS,-BSG) | | |
| mm | NTS | 2020-1-23 | パッケージエアコン室外ユニット外形図 | | | |
| 三菱電機株式会社 | | | 図番 | GA-PUZERMP50KA10 | 副番 | 記号 |