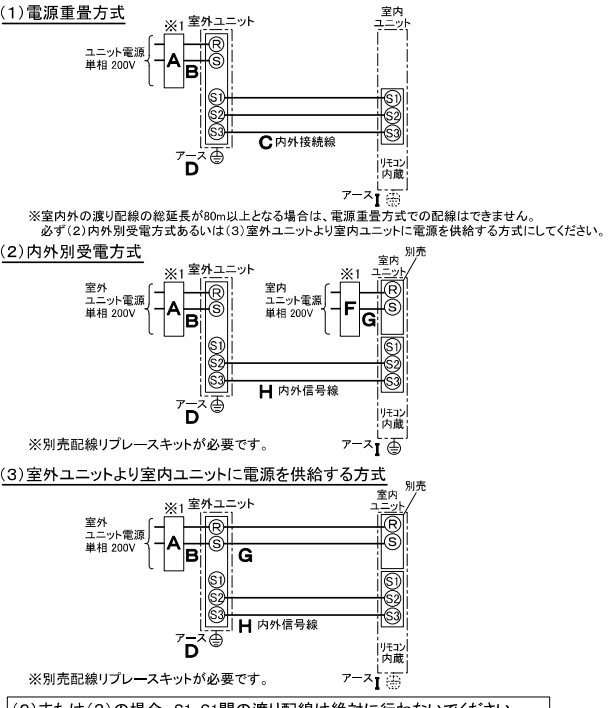


| 仕 様 表 | | | |
|-----------------------------------|--|---|---|
| 電 源 | 電 源 ・ 単 相 200V | | |
| 電 源 周 波 数 | Hz 60Hz | | |
| 冷 房 | 定 格 冷 房 標 準 能 力 | kW 7.1(2.0~8.0) | |
| | 定 格 冷 房 標 準 消 費 電 力 | kW 2.33 | |
| | 冷 房 運 転 電 流 | A 12.9 | |
| | 冷 房 運 転 力 率 | % 90 | |
| | 定 格 冷 房 標 準 時 の 顕 熱 比 | — 0.70 | |
| | 中 間 標 準 | 中 間 冷 房 標 準 能 力 | kW 3.2 |
| | | 中 間 冷 房 標 準 消 費 電 力 | kW 0.618 |
| | 中 間 中 温 | 中 間 冷 房 中 温 能 力 | kW 3.3 |
| | | 中 間 冷 房 中 温 消 費 電 力 | kW 0.564 |
| | 最 小 中 温 | 最 小 冷 房 中 温 能 力 | kW 2.0 |
| | 最 小 冷 房 中 温 消 費 電 力 | kW 0.384 | |
| 暖 房 | 定 格 暖 房 標 準 能 力 | kW 8.0(2.0~10.2) | |
| | 定 格 暖 房 標 準 消 費 電 力 | kW 2.36 | |
| | 暖 房 運 転 電 流 | A 13.1 | |
| | 暖 房 運 転 力 率 | % 90 | |
| | 中 間 標 準 | 中 間 暖 房 標 準 能 力 | kW 3.6 |
| | | 中 間 暖 房 標 準 消 費 電 力 | kW 0.726 |
| | 最 小 標 準 | 最 小 暖 房 標 準 能 力 | kW 2.0 |
| | | 最 小 暖 房 標 準 消 費 電 力 | kW 0.453 |
| | 最 大 低 温 | 最 大 暖 房 低 温 能 力 | kW 7.2 |
| | | 最 大 暖 房 低 温 消 費 電 力 | kW 2.71 |
| 通 年 エ ネ ル ギ ー 消 費 効 率 (APF2015) | — 4.7 | | |
| JIS B8616 : 2006 | — 4.7 | | |
| エ ネ ル ギ ー 消 費 効 率 COP(冷房/暖房/冷暖平均) | — 3.05/3.39/3.22 | | |
| 最 大 運 転 電 流 | A 20.5 | | |
| 室 内 ユ ニ ッ ト | 室 内 形 名 | PS-RP80KA19 | |
| | 外 形 寸 法 <H × W × D> | mm 1700 × 470 × 270 | |
| | 外 装 色 <マ ン セ ル > | — ホ 白 色 <0.70Y 8.59/0.97> | |
| | 補 助 電 気 ヒ ー タ ー | kW 組 込 不 可 | |
| | エ ア フ ィ ル タ ー | PPハニカム(ロングライフ、抗菌・防カビ仕様) | |
| | 送 風 機 (形 式 × 出 力 × 個 数) | — シ ロ ッ コ フ ァ ン × 0.050kW × 1 | |
| | 風 量 | m ³ /min 弱13—中14—強15 | |
| | 機 外 静 圧 | Pa 0 | |
| | 風 向 調 節 | 上 下 方 向 手 動 左 右 方 向 任 意 に 設 定 可 ・ ス イ ン グ | |
| | 運 転 音 <PWL> | dB 弱52—中55—強57 | |
| | 製 品 質 量 | kg 35 | |
| | ド レ ン パ ン | ABS樹脂・発泡PS | |
| | ド レ ン 配 管 サ イ ズ | — VP-20 | |
| 室 外 ユ ニ ッ ト | 室 外 形 名 | PUZ-ERMP80SHA13(-BS,-BSG) | |
| | 外 形 寸 法 <H × W × D> | mm 740 × 950 × 330(+25) | |
| | 外 装 色 <マ ン セ ル > | — ア イ ボ リ ー <3Y 7.8/1.1> | |
| | 圧 縮 機 | 1 日 の 冷 凍 能 力 法 定 ト ン 0.150~1.140 形 式 × 圧 縮 機 用 電 動 機 定 格 出 力 × 個 数 — 全 密 閉 × 1.60kW × 1 | |
| | 保 護 装 置 | — 吐 出 温 度 検 知、圧 縮 機 シ ル 温 検 知、過 電 流 検 知 回 路 | |
| | 設 計 圧 力 (高 圧 部 / 低 圧 部) | MPa 4.15 / 2.3 | |
| | I P コ ー ド | — IPX4 | |
| | 送 風 機 (形 式 × 出 力 × 個 数) | — プ ロ ペ ラ フ ァ ン × 0.060kW × 1 | |
| | 風 量 | m ³ /min 50 | |
| | 送 風 機 用 保 護 装 置 | — 過 熱 / 過 電 流 保 護 | |
| | 運 転 音 (冷 房 / 暖 房) <PWL> | dB 68 / 70 | |
| | 製 品 質 量 | kg 59 | |
| | 共 通 事 項 | 冷 媒 | kg R32 × 2.6 |
| 冷 媒 配 管 長 | | m 30(追 加 チ ャ ー ジ 時 50) | |
| 高 低 差 | | m 30 | |
| 室 内 側 冷 媒 配 管 径 (液 / ガ ス) | | mm φ 9.52 / φ 15.88 | |
| 室 外 側 冷 媒 配 管 径 (液 / ガ ス) | mm φ 9.52 / φ 15.88 | | |
| 温 度 設 定 (リ モ コ ン) | 冷 房 ・ ド ラ イ 19 ~ 30 ° C / 暖 房 17 ~ 28 ° C | | |
| 使 用 温 度 範 囲 | 冷 房 | 室 内 | 乾 球 温 度 19 ~ 32 ° C / 湿 球 温 度 15 ~ 23 ° C |
| | | 室 外 | 乾 球 温 度 -5 ~ 52 ° C / — |
| | 暖 房 | 室 内 | 乾 球 温 度 17 ~ 28 ° C / — |
| | | 室 外 | 乾 球 温 度 -20 ~ 21 ° C / 湿 球 温 度 -20 ~ 15 ° C |
| セ ッ ト 別 売 形 名 | | | |
| 注 意 事 項 | 1. 冷 房 ・ 暖 房 能 力 お よ び 電 気 特 性 は JIS B8616:2015 に 準 拠 し た 値 で す。 延 長 配 管 7.5m (相 当 長)、高 低 差 0m 2. 冷 房 ・ 暖 房 能 力 の () 内 は、能 力 変 化 の 値 を 示 し ま す。 3. 通 年 エ ネ ル ギ ー 消 費 効 率 (APF2015) は JIS B8616:2015 に 基 づ い た 数 値 で す。 4. 運 転 音 <PWL> は JIS B 8616:2015 に 基 づ い た 値 で す。 5. プ ロ パ ン な ど の ガ ス 機 器、煙 を 発 生 す る 機 器、殺 虫 剤 な ど の ス プ レ ー 類、塗 料、薬 剤 を 近 く で 使 用 し な い で く だ さ い。冷 媒 セ ン サ ー が 検 知 し、異 常 を 表 示 す る た め、運 転 で き な い 場 合 が あ り ま す。 6. 理 ・ 美 容 院 に お い て、ヘ ア ス プ レ ー な ど に 含 ま れ る シ ロ キ サ ン に よ り、冷 媒 セ ン サ ー が 検 知 し な く な る 可 能 性 が あ り ま す の で、定 期 的 な メ ン テ ナ ンス が 必 要 で す。 7. 本 機 種 は R32 冷 媒 機 種 の た め、最 小 床 面 積 14m ² を 下 回 る ス ペ ー ス へ の 設 置 は で き ま せ ン。 | | |

| 機 外 配 線 要 領 | | | | | |
|-------------|-------------------------------------|-------------------|-------------|---------------------|------------------------|
| 機 外 配 線 | ユ ニ ッ ト 電 源 (室 外 側) | 漏 電 遮 断 器 | 定 格 電 流 | A | 30 |
| | | | 定 格 感 度 電 流 | A | mA 30 |
| | | | 動 作 時 間 | — | 0.1S 以 内 |
| | | ユ ニ ッ ト 電 源 線 太 さ | B | mm ² 3.5 | |
| 機 外 配 線 | 室 内 ユ ニ ッ ト 電 源 (※ 内 外 別 受 電 接 続 時) | 漏 電 遮 断 器 | 定 格 電 流 | A | 15 |
| | | | 定 格 感 度 電 流 | F | mA 30 |
| | | | 動 作 時 間 | — | 0.1S 以 内 |
| | | 電 源 線 太 さ | G | mm ² 2.0 | |
| 機 外 配 線 | リ モ コ ン 線 | 内 外 接 続 線 太 さ | H | — | 0.3mm ² 以 上 |
| | | ア ー ス 線 太 さ | I | mm | φ 1.6 |
| | | ア ー ス 線 太 さ | D | mm | φ 1.6 |
| | | ア ー ス 線 太 さ | — | — | — |

電 気 配 線 図



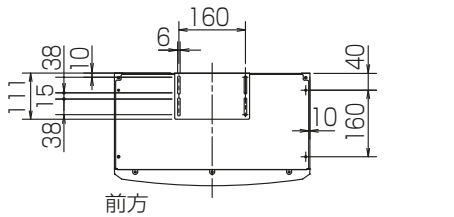
(2)または(3)の場合、S1-S1間の渡り配線は絶対に行わないでください。

- ※1. 電源には必ず漏電遮断器を取付けてください。
漏電遮断器は、地絡・過負荷・短絡保護兼用のインバーター回路用遮断器 (三菱電機製NV-Cシリーズまたは、その同等品) を選定してください。
漏電遮断器が地絡保護専用の場合には、漏電遮断器と直列に手元開閉器 (開閉器+B種ヒューズ) または、配線用遮断器が必要となります。
・電線太さは、20mまでの電圧降下を見込んで選定してありますので、20mを超える場合は、電圧降下を考慮して「内線規程」等に従い、お選びください。
・電力会社の地区により規制を受ける場合がありますので、事前に所轄の電力会社にお問い合わせください。
・本機種では室内ユニットに常時電源を供給してください。冷媒の漏えいを検知できなくなります。

三菱電機株式会社
空冷ヒートポンプ式パッケージエアコン仕様書
 グリーン購入法適合(APF基準)

床置形

| | | |
|-----|----------------|--------------------------|
| 形名 | PSZ-ERMP80SK3 | ◀副仕様仕様▶は、室外ユニット形名末尾 -BS |
| 作成日 | 2023-01-10 | ◀副仕様仕様▶は、室外ユニット形名末尾 -BSG |
| 図番 | PSZERMP80SK3-6 | |
| 副番 | | |
| 記号 | | |



前方

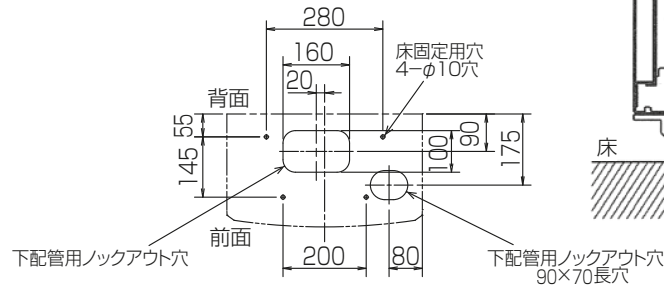


冷媒・ドレン配管用ノックアウト穴
80×60長穴(左側面にも同等穴有り)

電線用ノックアウト穴 φ27
(左側面にも同等穴有り)

冷媒・ドレン配管、電線用
ノックアウト穴 100×80長穴

4.アンカーボルトは、下記の範囲になるように
長さを調整してください。



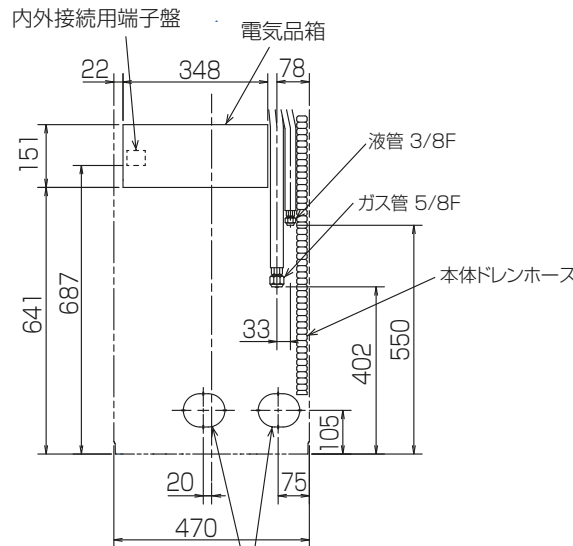
注1.ドレン配管はPVC管VP-20を使用してください。
2.ドレン配管接続部は現地工事に合わせ、加工
できるようにドレンソケット(VP-20接続用)が
付属品として有ります。
塩ビ系接着剤にて接着してご使用ください。



3.室内ユニット周囲必要空間



※印の寸法や床、壁などの材質について現地
消防署から特別な指示があるときは、その指示
にしたがってください。
・左右100以上、前1000以上は、エアフィルター、
送風機等のサービスに必要です。



RG01V096

| | | | | | | |
|----------|------|-----------|-----------------------------|-------------|----|--|
| 単位 | スケール | 作成日 | 形名 | PS-RP80KA19 | | |
| mm | NTS | 2022-12-9 | パッケージエアコン室内ユニット外形図 (床置形) | | | |
| 三菱電機株式会社 | | 図番 | GA-PSRP80KA19 | 副番 | 記号 | |

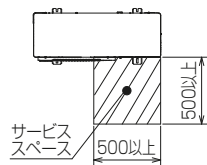
1 設置スペース(周囲必要空間)

下図は基本例を示します。
詳細につきましては工事マニュアルなどの
技術資料を参照願います。



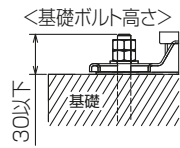
2 サービススペース

サービススペースは下図の
寸法が必要になります。



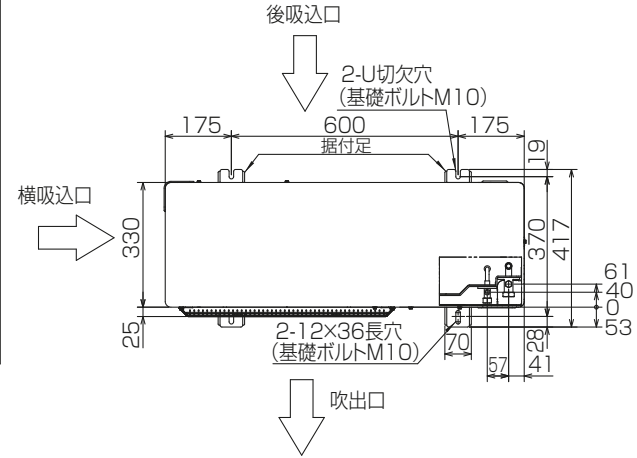
3 基礎ボルト

M10の基礎ボルトで室外ユニットの
据付足を4箇所ダブルナットで
強固に固定してください。
(基礎ボルト、座金、ナットは
現地手配です。)



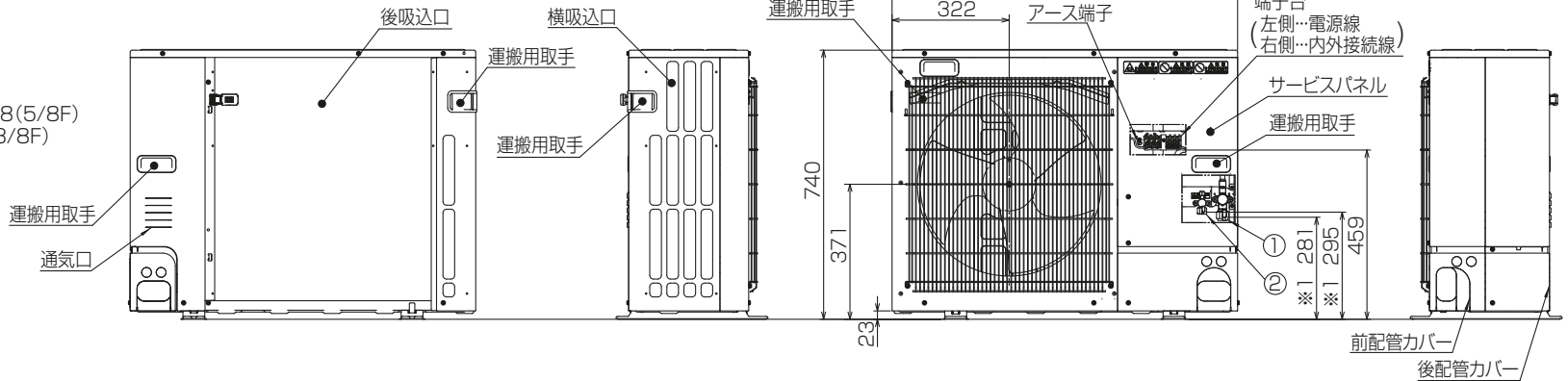
4 配管・配線取入れ方向

配管、配線接続は、
前面、右側面、後面、下面の
4方向から取入れできます。

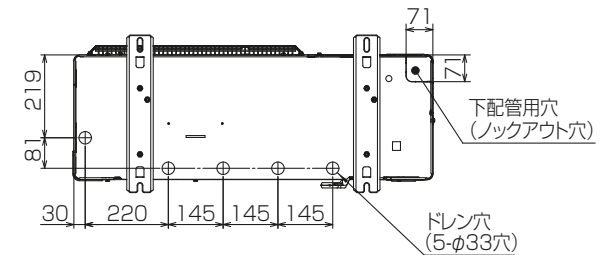


記号説明

- ①・・・冷媒ガス配管接続口(フレア接続)φ15.88(5/8F)
- ②・・・冷媒液配管接続口(フレア接続)φ9.52(3/8F)
- ※1・・・バルブの接続先端寸法



配管ノックアウト穴詳細



BK01V547-2

| | | | | | | |
|----------|------|------------|--------------------|---------------------------|----|----|
| 単位 | スケール | 作成日 | 形名 | PUZ-ERMP80SHA13(-BS,-BSG) | | |
| mm | NTS | 2022-12-20 | パッケージエアコン室外ユニット外形図 | | | |
| 三菱電機株式会社 | | | 図番 | GA-PUZERMP80SHA13 | 副番 | 記号 |