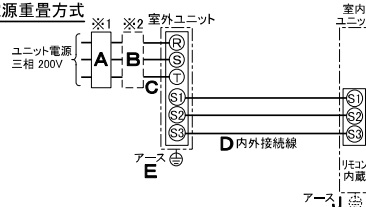


仕 様 表					
電 源	電 源・三相200V				
電 源 周 波 数	Hz	60Hz			
冷 房	定 格 標 準	定 格 冷 房 標 準 能 力	kW	10.0(4.2~11.2)	
		定 格 冷 房 標 準 消 費 電 力	kW	2.69	
		冷 房 運 転 電 流	A	8.3	
		冷 房 運 転 力 率	%	93	
		定 格 冷 房 標 準 時 の 顕 熱 比	—	0.71	
	中 間 標 準	中 間 冷 房 標 準 能 力	kW	4.7	
		中 間 冷 房 標 準 消 費 電 力	kW	1.01	
		中 間 冷 房 中 温 能 力	kW	5.0	
		中 間 冷 房 中 温 消 費 電 力	kW	0.854	
	最 小 中 温	最 小 冷 房 中 温 能 力	kW	3.6	
	最 小 冷 房 中 温 消 費 電 力	kW	0.658		
暖 房	定 格 標 準	定 格 暖 房 標 準 能 力	kW	11.2(3.2~14.2)	
		定 格 暖 房 標 準 消 費 電 力	kW	2.82	
		暖 房 運 転 電 流	A	8.8	
		暖 房 運 転 力 率	%	93	
	中 間 標 準	中 間 暖 房 標 準 能 力	kW	5.1	
		中 間 暖 房 標 準 消 費 電 力	kW	1.03	
	最 小 標 準	最 小 暖 房 標 準 能 力	kW	3.2	
		最 小 暖 房 標 準 消 費 電 力	kW	0.636	
	最 大 低 温	最 大 暖 房 低 温 能 力	kW	14.5	
		最 大 暖 房 低 温 消 費 電 力	kW	5.94	
	最 大 極 低 温	最 大 暖 房 極 低 温 能 力	kW	14.5	
		最 大 暖 房 極 低 温 消 費 電 力	kW	6.54	
		室 外 湿 球 温 度 -15℃ 時 能 力	kW	14.5	
		室 外 湿 球 温 度 -20℃ 時 能 力	kW	12.3	
	通 年 エ ネ ル ギ ー 消 費 効 率 (APF2015)	—	4.9		
JIS B8616 : 2006	—	4.8			
エ ネ ル ギ ー 消 費 効 率 COP(冷房/暖房/冷暖平均)	—	3.72/3.97/3.85			
最 大 運 転 電 流	A	25.0			
室 内 ユ ニ ッ ト	室 内 形 名	PS-RP112KA14			
	外 形 寸 法 <H × W × D>	mm	1900 × 600 × 360		
	外 装 色 <マ ン セ ル >	—	ホワイテ<0.70Y 8.59/0.97>		
	補 助 電 気 ヒ ー タ ー	kW	組込不可		
	エ ア フ ィ ル タ ー	PPハニカム(ロングライフ・抗菌・防カビ仕様)			
	送 風 機 (形 式 × 出 力 × 個 数)	—	シロココファン × 0.160kW × 1		
	風 量	m ³ /min	弱24—中27—強30		
	機 外 静 圧	Pa	0		
	風 向 調 節	上下方向 手動 左右方向 任意に設定可・スイング			
	運 転 音 <PWL>	dB	弱57—中61—強63		
	製 品 質 量	kg	49		
	ド レ ン パ ン	ABS樹脂・発泡PS			
	ド レ ン 配 管 サ イ ズ	VP-20			
	室 外 ユ ニ ッ ト	室 外 形 名	PUZ-HRMP112KA2-B(S)-BSG		
		外 形 寸 法 <H × W × D>	mm	1338 × 1050 × 330(+25)	
外 装 色 <マ ン セ ル >		—	アイボリー<3Y 7.8/1.1>		
圧 縮 機		1 日 の 冷 凍 能 力	法定トン	0.340~2.610	
		形式 × 圧縮機用電動機定格出力 × 個数	—	全密閉 × 2.10kW × 1	
保 護 装 置		吐出温度検知、過電流検知回路、圧縮機シエル温検知			
設 計 圧 力 (高 圧 部 / 低 圧 部)		MPa	3.6/2.3		
I P コ ー ド		—	IPX4		
送 風 機 (形 式 × 出 力 × 個 数)		—	プロペラファン × 0.070kW × 2		
風 量		m ³ /min	110		
送 風 機 用 保 護 装 置		過熱/過電流保護			
運 転 音 (冷 房 / 暖 房) <PWL>		dB	66/69		
製 品 質 量		kg	116		
共 通 事 項		冷 媒	媒	R32 × 4.2	
		冷 媒 配 管 長	m	30(追加チャージ時75)	
	高 低 差	m	30		
	室 内 側 冷 媒 配 管 径 (液 / ガ ス)	mm	φ9.52 / φ15.88		
	室 外 側 冷 媒 配 管 径 (液 / ガ ス)	mm	φ9.52 / φ15.88		
温 度 設 定 (リ モ コ ン)	冷房・ドライ19~30℃/暖房10~28℃				
使 用 温 度 範 囲	冷 房	室 内	乾球温度19~32℃/湿球温度15~23℃		
		室 外	乾球温度-5~50℃ / —		
	暖 房	室 内	乾球温度10~28℃ / —		
		室 外	乾球温度-25~21℃/湿球温度-25~15℃		
セ ッ ト 別 売 形 名					
注 意 事 項	<ol style="list-style-type: none"> 冷房・暖房能力および電気特性はJIS B8616:2015に準拠した値です。 延長配管7.5m(相当長)、高低差0m 冷房・暖房能力の()内は、能力変化の値を示します。 通年エネルギー消費効率(APF2015)はJIS B8616:2015に基づいた数値です。 運転音<PWL>はJRA4065:2013に基づいた音響パワーレベルの数値です。 プロパンなどのガス機器、煙を発生する機器、殺虫剤などのスプレー類、塗料、薬剤を近くに使用しないでください。冷媒センサーが検知し、異常を表示するため、運転できない場合があります。 理・美容院において、ヘアスプレーなどに含まれるシロキサンにより、冷媒センサーが検知しなくなる可能性がありますので、定期的なメンテナンスが必要です。 本機種はR32冷媒機種のため、最小床面積30m²を下回るスペースへの設置はできません。 				

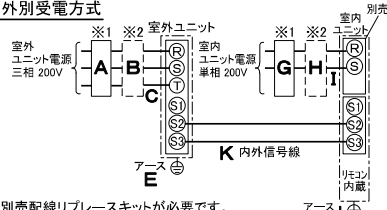
機 外 配 線 要 領					
ユ ニ ッ ト 電 源 (室 外 側)	漏 電 遮 断 器	定 格 電 流	A	30	
		定 格 感 度 電 流	mA	30	
		動 作 時 間	—	0.1S以内	
	手 元 開 閉 器	開 閉 器 容 量	A	30	
		B 種 ヒ ュ ー ズ	B	30	
	配 線 用 遮 断 器 定 格 電 流	A	30		
	ユ ニ ッ ト 電 源 線 太 さ	C	mm ²	5.5	
		内 外 接 続 線 太 さ	50m 以下	D	mm
			80m 以下	D	mm
	ア ー ス 線 太 さ	E	mm	φ1.6	
室 内 ユ ニ ッ ト 電 源 (*内 別 受 電 接 続 時)	電 源 単 相・200V				
	漏 電 遮 断 器	定 格 電 流	G	A	15
		定 格 感 度 電 流	mA	30	
		動 作 時 間	—	0.1S以内	
	手 元 開 閉 器	開 閉 器 容 量	H	A	15
		B 種 ヒ ュ ー ズ	H	A	15
	配 線 用 遮 断 器 定 格 電 流	A	15		
	電 源 線 太 さ	I	mm ²	2.0	
	内 外 接 続 線 太 さ	K	—	0.3mm ² 以上	
	ア ー ス 線 太 さ	J	mm	φ1.6	
リ モ コ ン 線	—	—	—		

電 気 配 線 図

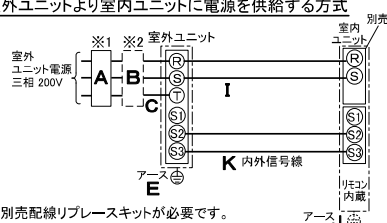
(1) 電 源 重 畳 方 式



(2) 内 別 受 電 方 式



(3) 室 外 ユ ニ ッ ト 以 上 室 内 ユ ニ ッ ト に 電 源 を 供 給 す る 方 式



(2)または(3)の場合、S1-S1間の渡り配線は絶対に行わないでください。

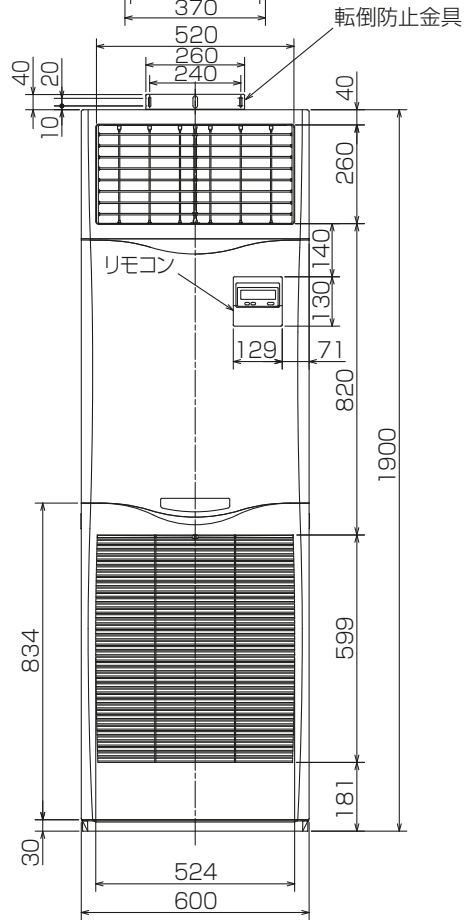
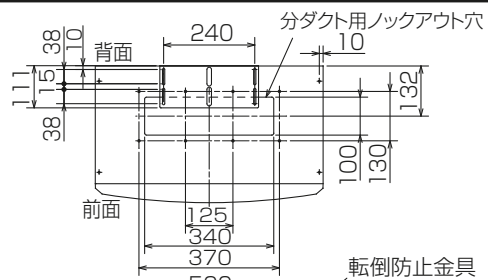
- ※1. 電源には必ず漏電遮断器を取付けてください。
漏電遮断器は、インバーター回路用遮断器(三菱電機製NV-Cシリーズまたは、その同等品)を選定してください。
- ※2. 漏電遮断器が地絡保護専用の場合には、漏電遮断器と直列に手元開閉器(開閉器+B種ヒューズ)または、配線用遮断器が必要となります。
- ・電線太さは、20mまでの電圧降下を見込んで選定してありますので、20mを超える場合は、電圧降下を考慮して「内線規程」等に従い、お選びください。
- ・電力会社の地区により規制を受ける場合がありますので、事前に所轄の電力会社にお問い合わせください。
- ・本機種では室内ユニットに常時電源を供給してください。冷媒の漏えいを検知できなくなります。



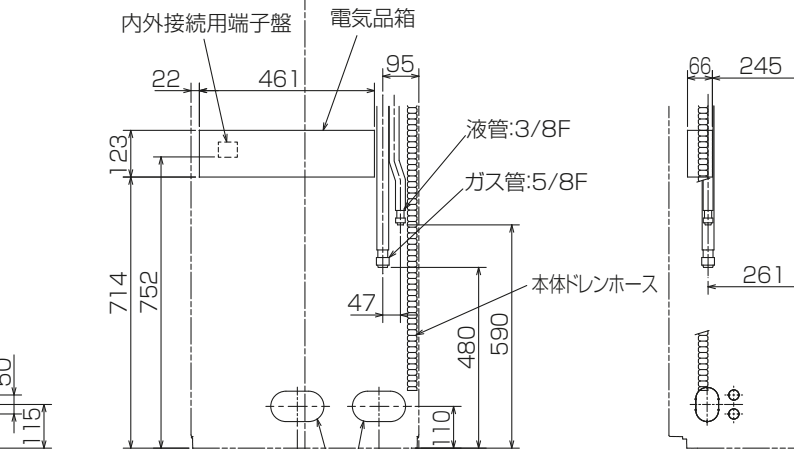
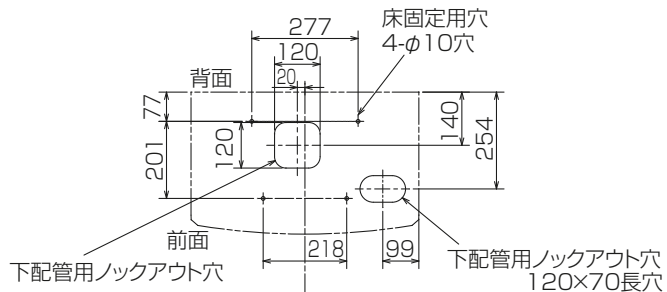
三菱電機株式会社
空冷ヒートポンプ式パッケージエアコン仕様書
グリーン購入法適合(APF基準)

床 置 形

形 名	PSZ-HRMP112KR	◀耐塩害仕様▶は、室外ユニット形名末尾 -BS ◀耐重畳仕様▶は、室外ユニット形名末尾 -BSG			
作 成 日	2018-01-16	図 番	PSZHRMP112KR-6	副 番	記 号

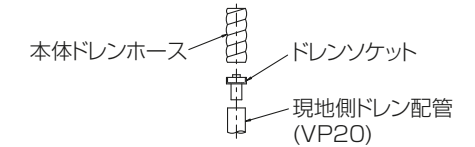


冷媒、ドレン配管用ノックアウト穴
90×60長穴(左側面にも同等穴有り)



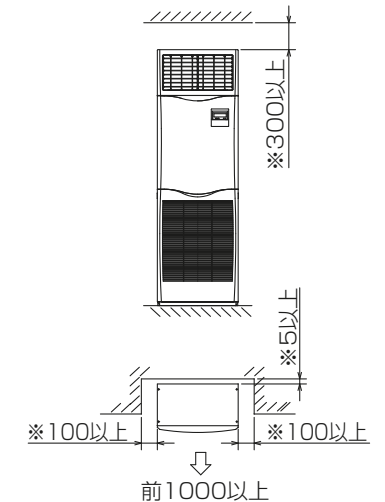
冷媒、ドレン配管、電線用
ノックアウト穴 140×80長穴

- 1,ドレン配管はPVC管VP-20を使用してください。
- 2,ドレン配管接続部は現地工事に合わせ、加工できるようにドレンソケット(VP-20接続用)が附属品として有ります。
塩ビ系接着剤にて接着してご使用ください。



- 3,分ダクトを取り付ける場合は、ユニットの天井パネルに設けられたノックアウト穴及び分ダクト取り付け用ネジ穴に金具がかからないようにしてください(転倒防止金具の長辺を壁側にすればかかるとはなりません)

- 4,室内ユニット周囲必要空間



・※印の寸法や床、壁などの材質について現地消防署から特別な指示がある時は、その指示にしたがってください。

・左右100以上、前1000以上は、エアフィルター、送風機等のサービスに必要です。

RG01V095

単位	スケール	作成日	形名	PS-RP112KA14		
mm	NTS	2018-1-24	パッケージエアコン室内ユニット外形図 (床置形)			
三菱電機株式会社			図番	GA-PSRP112KA14	副番	記号

1 設置スペース(周囲必要空間)

下図は基本例を示します。
詳細につきましては工事マニュアル等の
技術資料を参照願います。



2 サービススペース

サービススペースは下図の
寸法が必要になります。



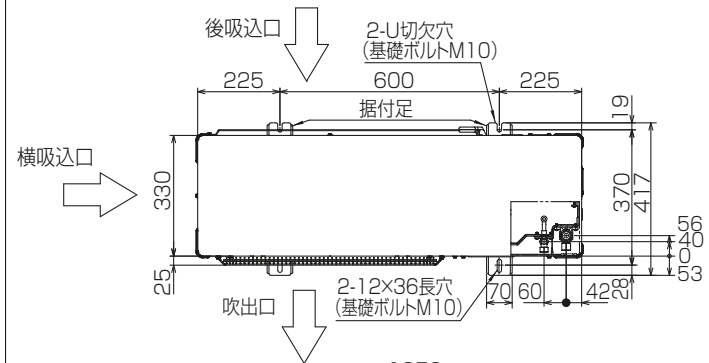
3 基礎ボルト



＜基礎ボルト高さ＞
M10の基礎ボルトでユニットの
据付足を4ヶ所ダブルナットで強固に
固定してください。
(基礎ボルト、座金、ナットは現地手配です。)

4 配管・配線取入れ方向

配管、配線接続は、
前面、右側面、後面、下面の
4方向から取入れできます。



記号説明

- ① … 冷媒ガス配管接続口(フレア接続)φ15.88(5/8F)
- ② … 冷媒液配管接続口(フレア接続)φ9.52(3/8F)
- ※1 … ストップバルブの接続先端寸法



配管ロックアウト穴詳細



BK01N898-2

単位	スケール	作成日	形名	PUZ-HRMP112KA2(-BS,-BSG,-BH)
mm	NTS	2018-2-21	パッケージエアコン室外ユニット外形図	
三菱電機株式会社			図番	GA-PUZHRMP112KA2
			副番	A 記号