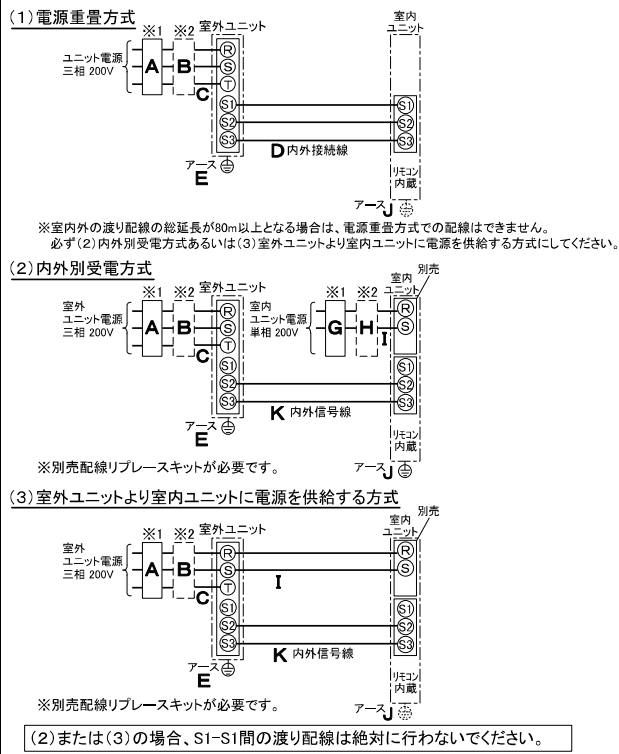


仕 様 表				
電 源	電 源 ・ 三 相 200V			
電 源 周 波 数	Hz	50Hz		
冷 房	定 格 標 準	定 格 冷 房 標 準 能 力	kW	7.1(3.5~8.0)
		定 格 冷 房 標 準 消 費 電 力	kW	2.05
		冷 房 運 転 電 流	A	6.5
		冷 房 運 転 力 率	%	91
		定 格 冷 房 標 準 時 の 顕 熱 比	—	0.70
	中 間 標 準	中 間 冷 房 標 準 能 力	kW	3.5
		中 間 冷 房 標 準 消 費 電 力	kW	0.750
	中 間 中 温	中 間 冷 房 中 温 能 力	kW	3.8
		中 間 冷 房 中 温 消 費 電 力	kW	0.659
	最 小 中 温	最 小 冷 房 中 温 能 力	kW	—
	最 小 冷 房 中 温 消 費 電 力	kW	—	
暖 房	定 格 標 準	定 格 暖 房 標 準 能 力	kW	8.0(3.6~11.2)
		定 格 暖 房 標 準 消 費 電 力	kW	2.44
		暖 房 運 転 電 流	A	7.7
		暖 房 運 転 力 率	%	92
	中 間 標 準	中 間 暖 房 標 準 能 力	kW	3.6
		中 間 暖 房 標 準 消 費 電 力	kW	0.758
	最 小 標 準	最 小 暖 房 標 準 能 力	kW	—
		最 小 暖 房 標 準 消 費 電 力	kW	—
	最 大 低 温	最 大 暖 房 低 温 能 力	kW	11.2
		最 大 暖 房 低 温 消 費 電 力	kW	5.83
最 大 極 低 温	最 大 暖 房 極 低 温 能 力	kW	11.2	
	最 大 暖 房 極 低 温 消 費 電 力	kW	6.29	
	室 外 湿 球 温 度 -15℃ 時 能 力	kW	11.2	
	室 外 湿 球 温 度 -20℃ 時 能 力	kW	10.2	
通 年 エ ネ ル ギ ー 消 費 効 率 (APF2015)	—	4.5		
JIS B8616 : 2006	—	4.5		
エ ネ ル ギ ー 消 費 効 率 COP(冷房/暖房/冷暖平均)	—	3.46/3.28/3.37		
最 大 運 転 電 流	A	22.0		
室 内 ユ ニ ッ ト	室 内 形 名	PS-RP80KA14		
	外 形 寸 法 <H × W × D>	mm	1700 × 470 × 270	
	外 装 色 <マ ン セ ル >	—	ホ ワ イ ト <0.70Y 8.59/0.97>	
	補 助 電 気 ヒ ー タ ー	kW	組 込 不 可	
	エ ア フ ィ ル タ ー	PPハニカム(ロングライフ、抗菌・防カビ仕様)		
	送 風 機 (形 式 × 出 力 × 個 数)	—	シ ロ ッ コ フ ァ ン × 0.050kW × 1	
	風 量	m ³ /min	弱 13 - 中 14 - 強 15	
	機 外 静 圧	Pa	0	
	風 向 調 節	上 下 方 向 手 動 左 右 方 向 任 意 に 設 定 可 ・ ス イ ン グ		
	運 転 音 <PWL>	dB	弱 52 - 中 55 - 強 57	
製 品 質 量	kg	35		
ド レ ン パ ン	ABS樹脂・発泡PS			
ド レ ン 配 管 サ イ ズ	VP-20			
室 外 ユ ニ ッ ト	室 外 形 名	PUZ-HRMP80KA2(-BS, -BSG)		
	外 形 寸 法 <H × W × D>	mm	1338 × 1050 × 330(+25)	
	外 装 色 <マ ン セ ル >	—	ア イ ボ リ ー <3Y 7.8/1.1>	
	圧 縮 機	1 日 の 冷 凍 能 力	法 定 ト ン	0.340 ~ 2.110
		形 式 × 圧 縮 機 用 電 動 機 定 格 出 力 × 個 数	—	全 密 閉 × 1.50kW × 1
	保 護 装 置	—	—	吐 出 温 度 検 査、過 電 流 検 査 回 路、圧 縮 機 シェ ル 温 検 査
	設 計 圧 力 (高 圧 部 / 低 圧 部)	MPa	—	3.6 / 2.3
	I P コ ー ド	—	—	IPX4
	送 風 機 (形 式 × 出 力 × 個 数)	—	—	プ ロ ベ ラ フ ァ ン × 0.070kW × 2
	風 量	m ³ /min	—	110
送 風 機 用 保 護 装 置	—	—	過 熱 / 過 電 流 保 護	
運 転 音 (冷 房 / 暖 房) <PWL>	dB	—	66 / 68	
製 品 質 量	kg	—	116	
共 通 事 項	冷 媒	媒 質	R32 × 4.2	
	冷 媒 配 管 長	m	30(追 加 チ ャ ー ジ 時 50)	
	高 低 差	m	30	
	室 内 側 冷 媒 配 管 径 (液 / ガ ス)	mm	φ 9.52 / φ 15.88	
室 外 側 冷 媒 配 管 径 (液 / ガ ス)	mm	φ 9.52 / φ 15.88		
温 度 設 定 (リ モ コ ン)	冷 房 : ド ラ イ 19 ~ 30℃ / 暖 房 10 ~ 28℃			
使 用 温 度 範 囲	冷 房	室 内	乾 球 温 度 19 ~ 32℃ / 湿 球 温 度 15 ~ 23℃	
		室 外	乾 球 温 度 -5 ~ 50℃ / —	
	暖 房	室 内	乾 球 温 度 10 ~ 28℃ / —	
		室 外	乾 球 温 度 -25 ~ 21℃ / 湿 球 温 度 -25 ~ 15℃	
セ ッ ト 別 売 形 名				
注 意 事 項	<ol style="list-style-type: none"> 冷 房・暖 房 能 力 お よ び 電 気 特 性 は JIS B8616:2015 に 準 拠 し た 値 で す。 延 長 配 管 7.5m (相 当 長)、高 低 差 0m 冷 房・暖 房 能 力 の () 内 は、能 力 変 化 の 値 を 示 し ま す。 通 年 エ ネ ル ギ ー 消 費 効 率 (APF2015) は JIS B8616:2015 に 基 づ い た 数 値 で す。 運 転 音 <PWL> は JRA 4065:2013 に 基 づ い た 音 響 パ ワ ー レ ベ ル の 数 値 で す。 プ ロ パ ン な ど の ガ ス 機 器、煙 を 発 生 す る 機 器、殺 虫 剤 な ど の ス プ レ ー 類、塗 料、薬 剤 を 近 く で 使 用 し て く だ さ い。冷 媒 セ ン サ ー が 検 査 し、異 常 を 表 示 す る た め、運 転 で き な い 場 合 が あ り ま す。 理 容 院 等 に お い て、ヘ ア ス プ レ ー な ど に 含 ま れ る シ ロ キ サ ン に よ り、冷 媒 セ ン サ ー が 検 査 し な く な る 可 能 性 が あ り ま す の で、定 期 的 な メ ン テ ナ ンス が 必 要 で す。 本 機 種 は R32 冷 媒 機 種 の た め、最 小 床 面 積 22m² を 下 回 る ス ペ ー ス へ の 設 置 は で き ま せ ン。 			

機 外 配 線 要 領					
ユ ニ ッ ト 電 源 (室 外 側)	漏 電 遮 断 器	定 格 電 流	A	30	
		定 格 感 度 電 流	mA	30	
		動 作 時 間	—	0.1S 以 内	
	手 元 開 閉 器	開 閉 器 容 量	A	30	
		B 種 ヒ ュ ー ズ	B	30	
	配 線 用 遮 断 器 定 格 電 流	A	30		
	ユ ニ ッ ト 電 源 線 太 さ	C	mm ²	5.5	
	内 外 接 続 線 太 さ	50m 以 下	D	mm	φ 1.6
		80m 以 下	—	mm	φ 2.0
	ア ー ス 線 太 さ	E	mm	φ 1.6	
室 内 ユ ニ ッ ト 電 源 (*内 別 受 電 接 続 時)	電 源			単 相 ・ 200V	
	漏 電 遮 断 器	定 格 電 流	G	A	15
		定 格 感 度 電 流	mA	—	30
		動 作 時 間	—	—	0.1S 以 内
	手 元 開 閉 器	開 閉 器 容 量	H	A	15
		B 種 ヒ ュ ー ズ	—	A	15
	配 線 用 遮 断 器 定 格 電 流	A	—	15	
	電 源 線 太 さ	I	mm ²	2.0	
	内 外 接 続 線 太 さ	K	—	0.3mm ² 以 上	
	ア ー ス 線 太 さ	J	mm	φ 1.6	
リ モ コ ン 線	—	—	—		

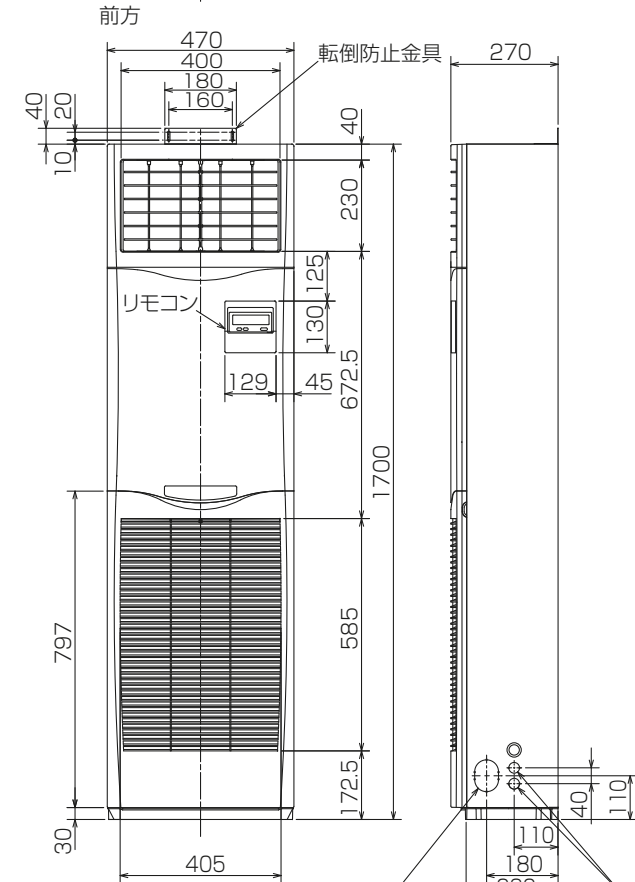
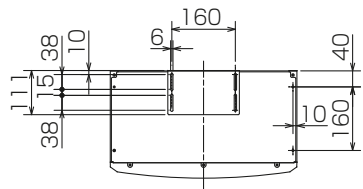
電 気 配 線 図



三菱電機株式会社
 空冷ヒートポンプ式パッケージエアコン仕様書
 グリーン購入法適合(APF基準)

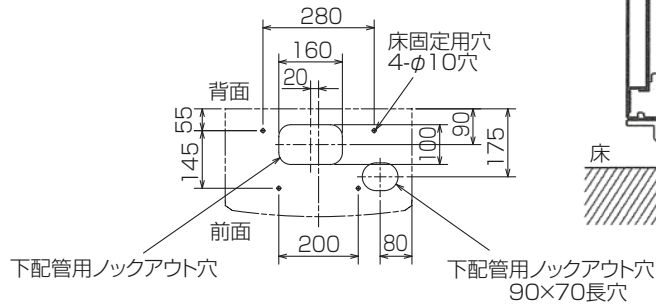
床置形

形名	PSZ-HRMP80KR	〈耐塩害仕様〉は、室外ユニット形名末尾 -BS
作成日	2018-01-16	〈耐重畳仕様〉は、室外ユニット形名末尾 -BSG
図番	PSZHRMP80KR-5	
副番		
記号		

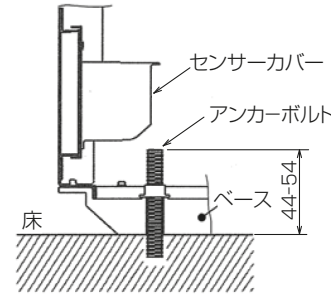


冷媒,ドレン配管用ノックアウト穴
80×60長穴(左側面にも同等穴有り)

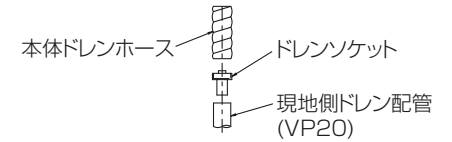
電線用ノックアウト穴 φ27
(左側面にも同等穴有り)



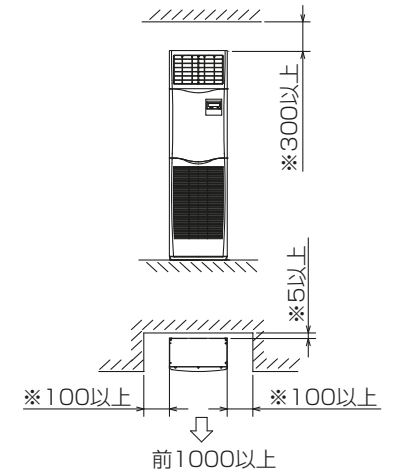
4.アンカーボルトは、下記の範囲になるように長さを調整してください。



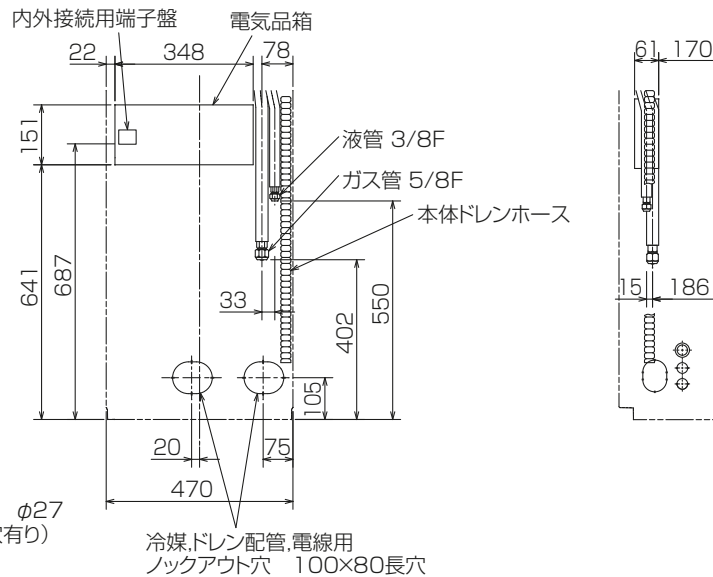
1.ドレン配管はPVC管VP-20を使用してください。
2.ドレン配管接続部は現地工事に合わせ、加工できるようにドレンソケット(VP-20接続用)が附属品として有ります。
塩ビ系接着剤にて接着してご使用ください。



3.室内ユニット周囲必要空間



・※印の寸法や床、壁などの材質について現地消防署から特別な指示がある時は、その指示にしたがってください。
・左右100以上、前1000以上は、エアフィルター、送風機等のサービスに必要です。

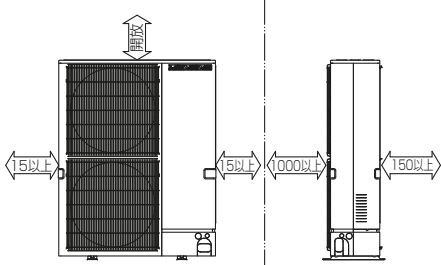


RG01V096

単位	スケール	作成日	形名	PS-RP80KA14		
mm	NTS	2018-1-24	パッケージエアコン室内ユニット外形図 (床置形)			
三菱電機株式会社			図番	GA-PSRP80KA14	副番	記号

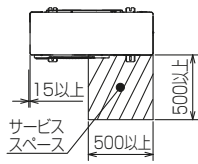
1 設置スペース(周囲必要空間)

下図は基本例を示します。
詳細につきましては工事マニュアル等の
技術資料を参照願います。

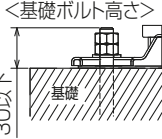


2 サービススペース

サービススペースは下図の
寸法が必要になります。



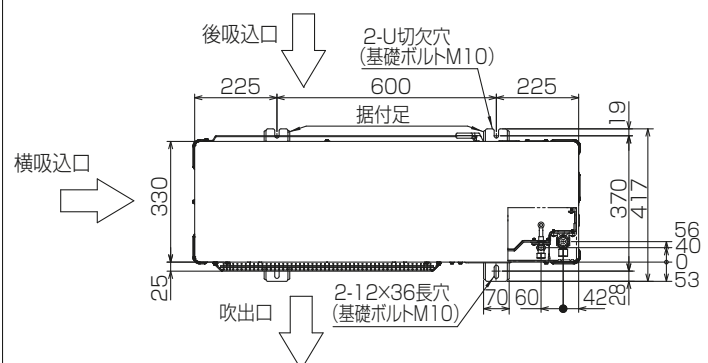
3 基礎ボルト



＜基礎ボルト高さ＞
M10の基礎ボルトでユニットの
据付足を4ヶ所ダブルナットで強固に
固定してください。
(基礎ボルト、座金、ナットは現地手配です。)

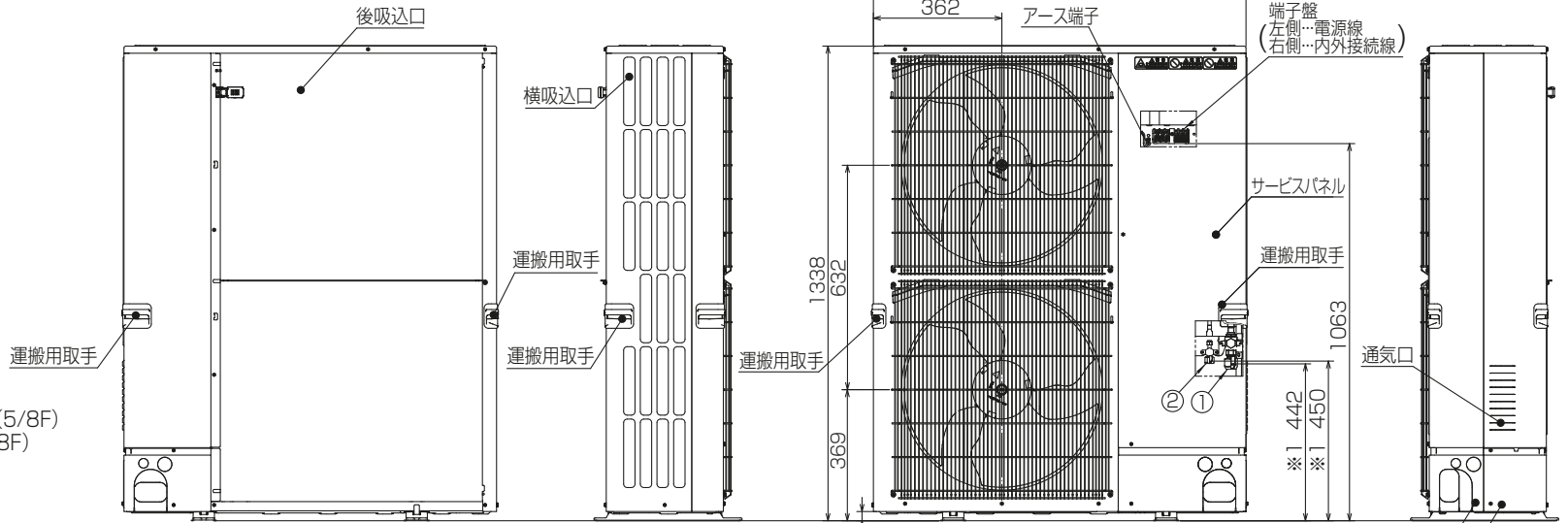
4 配管・配線取入れ方向

配管、配線接続は、
前面、右側面、後面、下面の
4方向から取入れできます。

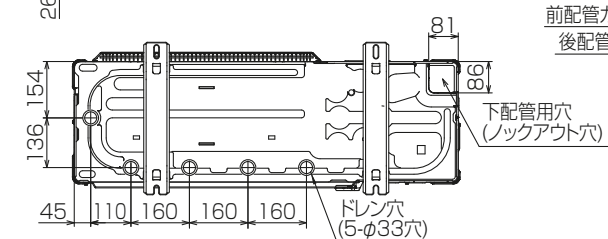
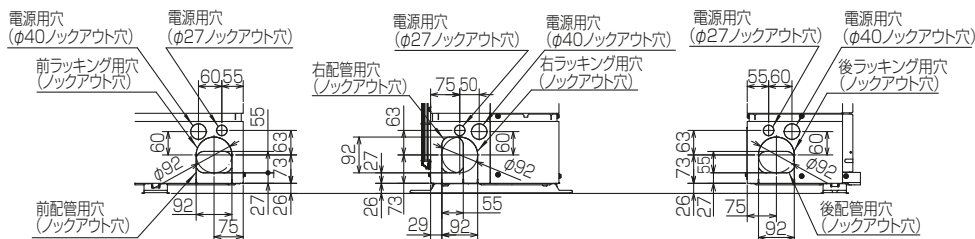


記号説明

- ① … 冷媒ガス配管接続口(フレア接続)φ15.88(5/8F)
- ② … 冷媒液配管接続口(フレア接続)φ9.52(3/8F)
- ※1 … ストップバルブの接続先端寸法



配管ロックアウト穴詳細



BK01N898-2

単位	スケール	作成日	形名	PUZ-HRMP80KA2(-BS,-BSG,-BH)
mm	NTS	2018-2-21	パッケージエアコン室外ユニット外形図	
三菱電機株式会社			図番	GA-PUZHRMP80KA2
			副番	A
			記号	

室外ユニット耐(重)塩害仕様 仕様書

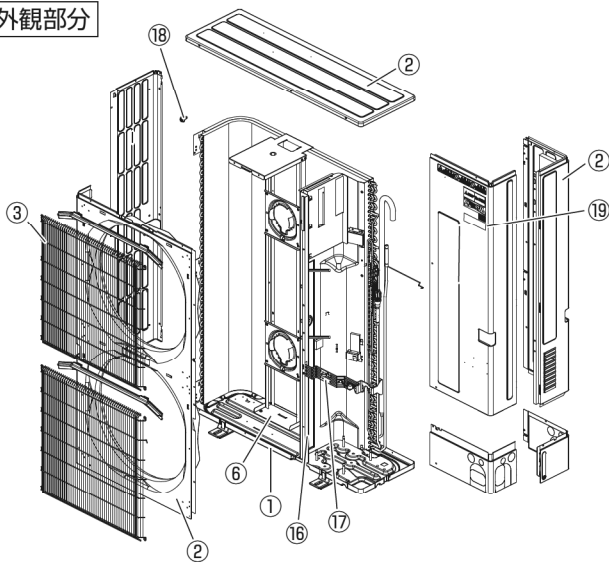
図示番号	区分名	部品名	素材仕様	標準仕様	耐塩害	耐重塩害	表面処理仕様
①	外装パネル	本体ベース	アルミ亜鉛マグネシウムメッキ鋼板	○			—
					○		アクリル樹脂塗装/内外面1回塗装
						○	アクリル樹脂塗装/内外面2回,外面1回塗装
②	パネル (上面・前面・後面など)	合金化亜鉛メッキ鋼板		○	○		ポリエステル系樹脂塗装(塗装鋼板)
							アクリル+ポリエステル樹脂塗装/内外面1回塗装
							アクリル+ポリエステル樹脂塗装/内面1回,外面2回塗装
③	グリル	SWM鉄線		○	○		ポリエチレン樹脂コーティング
④	送風機	プロペラファン	ポリプロピレン樹脂成形品	○	○	○	—
⑤	モータ	フレーム部	モールド仕様(不飽和ポリエステル樹脂)又は溶融亜鉛メッキ鋼板	○	○	○	機種によってモータのフレーム材質が異なります。
		シャフト部	S45CまたはS35C	○	○	○	防錆油塗布
⑥	モータサポート	溶融亜鉛メッキ鋼板		○		○	板金端面にエポキシ樹脂塗装
⑦	熱交換器	フィン	アルミ板	○			—
					○	○	防蝕・親水性処理フィン(ビニル系又はアクリル系樹脂塗装)
		側板	溶融亜鉛メッキ鋼板	○	○	○	クロムフリー被膜処理
⑧	配管	リン脱酸銅管(C1220T)	○	○	○	—	
⑨	配管溶接部	ロー材:リン銅ロー	○	○	○	—	
⑩	冷媒配管	圧縮機	熱間圧延鋼板	○	○	○	アルキド樹脂塗装
⑪	配管	リン脱酸銅管(C1220T)	○	○	○	—	
⑫	配管溶接部	ロー材:リン銅ロー	○	○	○	—	
⑬	電気品箱	プリント基板	ガラスコンポジット CEM-3	○			防湿剤塗布(マイコン端子部周辺)
					○	○	ポリオレフィン系樹脂塗布(主要部品および狭パターン、基板裏面(放熱部などを除く))
⑭	電気品箱	溶融亜鉛メッキ鋼板		○	○	○	クロムフリー被膜処理
⑮	その他	セパレータ	溶融亜鉛メッキ鋼板	○			クロムフリー被膜処理
					○	○	端面部にエポキシ樹脂塗装
⑯	配管支持板	溶融亜鉛メッキ鋼板		○			クロムフリー被膜処理
							端面部にエポキシ樹脂塗装
⑰	ネジ(外装)	SWCH18A(鉄製)		○	○	○	高耐食被膜処理
⑱	ラベル						JRA耐塩害仕様
							JRA耐重塩害仕様

「耐塩害仕様・耐重塩害仕様室外ユニット」は、日本冷凍空調工業会規格JRA9002に基づいています。

- ご注意 1. 海水飛沫及び潮風に直接さらされることを極力回避するような場所へ設置してください。(設置場所の条件により、ユニットの寿命が異なります。)
2. 外装パネルに付着した塩害粒子が雨水によって十分洗浄されるように配慮してください。
(日除けなどを取り付けると雨水による洗浄ができなくなります。)
3. 室外機底板内への水の滞留は、著しい腐食作用を促進させる為、底板内の水抜け性を損なわないように、傾きなどを注意してください。
4. 海岸地帯へ設置された場合は、付着した塩分等を除去する為定期的に水洗いを行ってください。
5. 据付時、メンテナンス時等に付いた傷は、補修してください。
6. 機器の状態を定期的に点検してください。
7. 基礎部分の排水性を確保してください。

※この図は一例です。

外觀部分



機能部分

