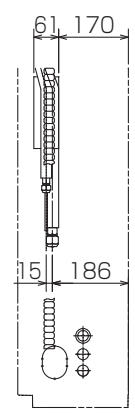
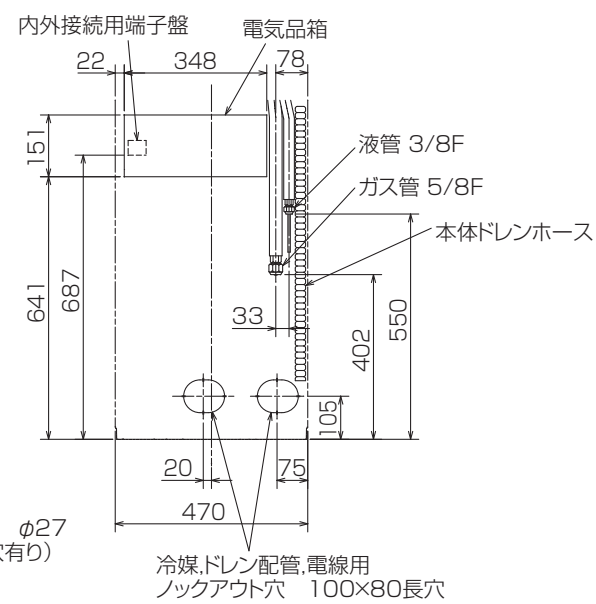
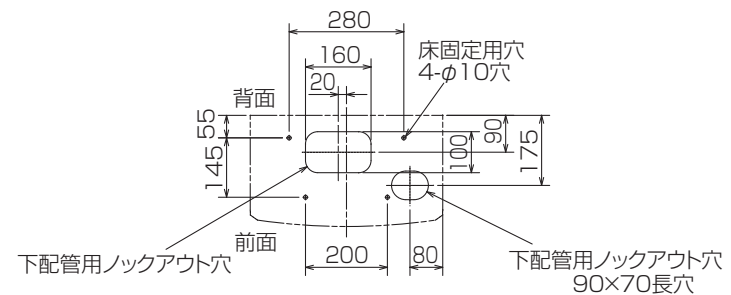
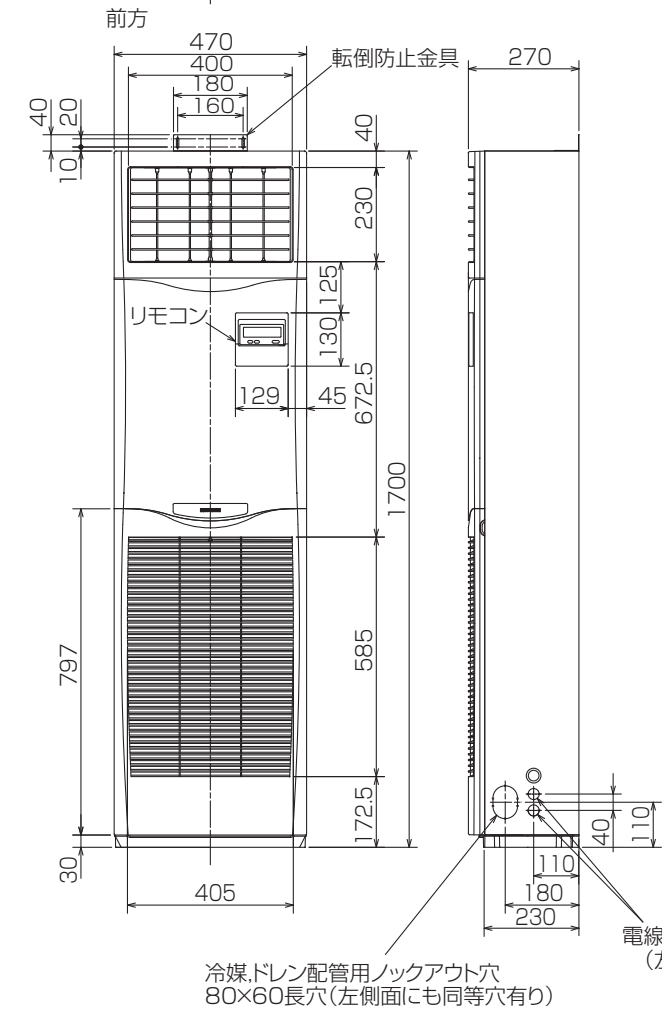
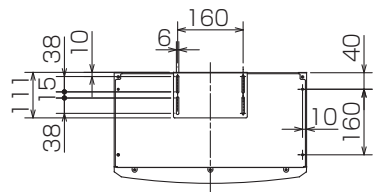
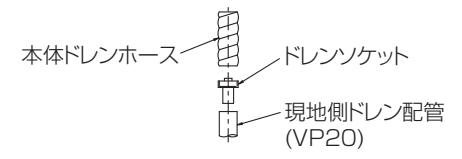


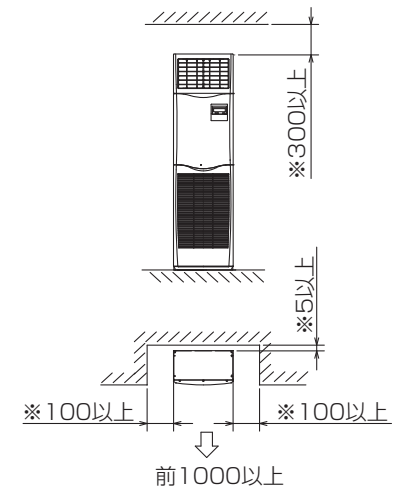
仕 様 表				機外配線要領							
電 源		電 源 ・ 三 相 200V		漏電遮断器		定格電流	A	20			
電 源 周 波 数		Hz		60Hz		定格感度電流	A	mA	30		
冷 房	定 格	定格冷房能力	kW	7.1(2.0~8.0)		動作時間	—	0.1S以内			
		定格消費電力	kW	2.57		開閉器容量	A	30			
		冷房エネルギー消費効率(COP)	—	2.76			B種ヒューズ	B	A	20	
	運転電流	A	8.1		配線用遮断器定格電流	A	20				
	力率	%	92			ユニット電源線太さ	C	mm ²	3.5		
	定格冷房時の顕熱比	—	0.70		内外接続線太さ	50m以下	D	mm	φ1.6		
中 間	中間冷房能力	kW	3.2		80m以下	D	mm	φ2.0			
	中間冷房消費電力	kW	0.690		アース線太さ	E	mm	φ1.6			
	中間冷房エネルギー消費効率	—	4.64		電 源						
冷房期間エネルギー消費効率(CSPF)		—	5.2		単相・200V						
暖 房	定 格	定格暖房能力	kW	8.0(2.2~9.0)		漏電遮断器	定格電流	A	15		
		定格消費電力	kW	2.56		定格感度電流	G	mA	30		
		暖房エネルギー消費効率(COP)	—	3.13		動作時間	—	0.1S以内			
	運転電流	A	8.0		開閉器容量	A	15				
	力率	%	92			B種ヒューズ	H	A	15		
	中間暖房能力	kW	3.6		配線用遮断器定格電流	A	15				
中間暖房消費電力	kW	0.770		電源線太さ		I	mm ²	2.0			
中間暖房エネルギー消費効率	—	4.68		内外接続線太さ	K	—	0.3mm ² 以上				
暖房低温能力	kW	6.7		アース線太さ	J	mm	φ1.6				
暖房低温消費電力	kW	3.27		電 源							
暖房期間エネルギー消費効率(HSPF)	—	3.7		単相・200V							
冷暖平均エネルギー消費効率(GOP)		—	2.95		電 源						
通年エネルギー消費効率(APF)		—	4.2		単相・200V						
最大運転電流		A	12.0		電 源						
室内形名		PS-RP80KA9		漏電遮断器				定格電流	A	15	
外形寸法<H×W×D>		mm		1700×470×270		定格感度電流	G	mA	30		
外装色<マンセル>		—		ホワイト<0.70Y 8.59/0.97>		動作時間	—	0.1S以内			
補助電気ヒーター		kW		組込不可		開閉器容量	A	15			
エアフィルター		PPハニカム(ロングライフ、抗菌・防カビ仕様)		—			B種ヒューズ	H	A	15	
送風機(形式×出力×個数)		—		シロッコファン×0.050kW×1		配線用遮断器定格電流	A	15			
風量		m ³ /min		弱13—中14—強15			電源線太さ	I	mm ²	2.0	
機外静圧		Pa		0		内外接続線太さ	K	—	0.3mm ² 以上		
風向		上下方向	手動		アース線太さ				J	mm	φ1.6
調節		左右方向	任意に設定可・スイング		電 源				単相・200V		
運転音		音	dB		弱38—中41—強43		電 源		単相・200V		
製品質量		kg	34		電 源				単相・200V		
ドレンパン		ABS樹脂・発泡PS		電 源				単相・200V			
ドレン配管サイズ		—		VP-20		電 源				単相・200V	
室外形名		PUZ-SRP80HA12		電 源				単相・200V			
外形寸法<H×W×D>		mm		740×950×330(+30)		電 源				単相・200V	
外装色<マンセル>		—		アイボリー<3Y 7.8/1.1>		電 源				単相・200V	
室 外 ユ ニ ッ ト	圧縮機	1日の冷凍能力	法定トン	0.250~0.970		電 源				単相・200V	
		形式×出力×個数	—	全密閉×1.8kW×1		電 源				単相・200V	
	保護装置	—	吐出温度検知、過電流検知回路		電 源				単相・200V		
	設計圧力(高压部/低压部)	MPa	4.15/2.3		電 源				単相・200V		
I P コ ー ド		—		IPX4		電 源				単相・200V	
送風機(形式×出力×個数)		—		プロペラファン×0.060kW×1		電 源				単相・200V	
風量		m ³ /min		50		電 源				単相・200V	
送風機用保護装置		—		過熱/過電流保護		電 源				単相・200V	
運転音(冷房/暖房)		dB		46/47		電 源				単相・200V	
製品質量		kg		57		電 源				単相・200V	
冷媒		kg		R410A×2.5		電 源				単相・200V	
冷媒配管長		m		20(追加チャージ時30)		電 源				単相・200V	
高低差		m		30		電 源				単相・200V	
室内側冷媒配管径(液/ガス)		mm		φ9.52/φ15.88		電 源				単相・200V	
室外側冷媒配管径(液/ガス)		mm		φ9.52/φ15.88		電 源				単相・200V	
温度設定(リモコン)		冷房・ドライ		19~30℃/暖房		17~28℃		電 源		単相・200V	
使用温度範囲	冷房	室内	乾球温度19~32℃/湿球温度15~23℃		電 源				単相・200V		
		室外	乾球温度-5~43℃/ —		電 源				単相・200V		
暖房	室内	乾球温度17~28℃/ —		電 源				単相・200V			
	室外	乾球温度-11~21℃/湿球温度-12~15℃		電 源				単相・200V			
セット別売形名		—		電 源				単相・200V			
注意事項		1. 冷房・暖房能力および電気特性はJIS B8616:2006およびJRA4048:2006に準拠した値です。 延長配管7.5m(相当長)、高低差0m		電 源				単相・200V			
2. 冷房・暖房能力の()内は、能力変化の値を示します。		電 源				単相・200V					
3. 運転音は、JIS規格に準じて、反響の少ない無響室で測定した数値(Aスケール)です。 実際に据付た状態で測定すると、周囲の騒音や反響などの影響を受け、表示数値より、大きくなるのが普通です。		電 源				単相・200V					
機外配線要領		ユニット電源(室外側)		漏電遮断器		定格電流	A	20			
室内ユニット電源(*内外別受電接続時)		漏電遮断器		定格電流	A	15	電 源		単相・200V		
手元開閉器		開閉器容量		A	15	電 源		単相・200V			
配線用遮断器		B種ヒューズ		H	A	15	電 源		単相・200V		
電源線太さ		C		mm ²	3.5	電 源		単相・200V			
内外接続線太さ		50m以下		D	mm	φ1.6	電 源		単相・200V		
80m以下		D		mm	φ2.0	電 源		単相・200V			
アース線太さ		E		mm	φ1.6	電 源		単相・200V			
室内ユニット電源		漏電遮断器		定格電流	A	15	電 源		単相・200V		
手元開閉器		開閉器容量		A	15	電 源		単相・200V			
配線用遮断器		B種ヒューズ		H	A	15	電 源		単相・200V		
電源線太さ		I		mm ²	2.0	電 源		単相・200V			
内外接続線太さ		K		—	0.3mm ² 以上	電 源		単相・200V			
アース線太さ		J		mm	φ1.6	電 源		単相・200V			
リモコン線		—		電 源				単相・200V			
電気配線図		(1)電源重畳方式		電 源				単相・200V			
(2)内外別受電方式		電 源				単相・200V					
(3)室外ユニットより室内ユニットに電源を供給する方式		電 源				単相・200V					
※1. 電源には必ず漏電遮断器を取付けてください。 漏電遮断器は、インバーター回路用遮断器(三菱電機製NV-Cシリーズまたは、その同等品)を選択してください。		電 源				単相・200V					
※2. 漏電遮断器が地絡保護専用の場合には、漏電遮断器と直列に手元開閉器(開閉器+B種ヒューズ)または、配線用遮断器が必要となります。		電 源				単相・200V					
*電線太さは、20mまでの電圧降下を見込んで選定してありますので、20mを超える場合は、電圧降下を考慮して「内線規程」等に従い、お選びください。		電 源				単相・200V					
*電力会社の地区により規制を受ける場合がありますので、事前に所轄の電力会社にお問い合わせください。		電 源				単相・200V					
三菱電機株式会社		電 源				単相・200V					
空冷ヒートポンプ式パッケージエアコン仕様書		電 源				単相・200V					
グリーン購入法適合(APF基準)		電 源				単相・200V					
床置形		電 源				単相・200V					
形名		PSZ-SRP80KF				電 源		単相・200V			
作成日		2014-01-14	図番	PSZSRP80KF-6	副番	記号	電 源		単相・200V		



1.ドレン配管はPVC管VP-20を使用してください。
 2.ドレン配管接続部は現地工事に合わせ,加工できるようにドレンソケット(VP-20接続用)が附属品として有ります。
 塩ビ系接着剤にて接着してご使用ください。



3.室内ユニット周囲必要空間



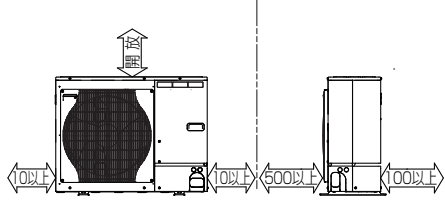
・※印の寸法や床,壁などの材質について現地消防署から特別な指示がある時は,その指示にしたがってください。
 ・左右100以上,前1000以上は,エアフィルター,送風機等のサービスに必要です。

RG01V096

単位	スケール	作成日	形名	PS-RP80KA9		
mm	NTS	2013-12-20	パッケージエアコン室内ユニット外形図(床置形)			
三菱電機株式会社			図番	GA-PSRP80KA9	副番	記号

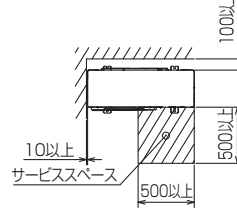
1 設置スペース(周囲必要空間)

下図は基本例を示します。
詳細につきましては工事マニュアル等の
技術資料を参照願います。



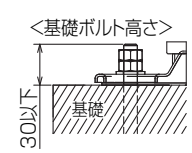
2 サービススペース

サービススペースは下図の
寸法が必要になります。



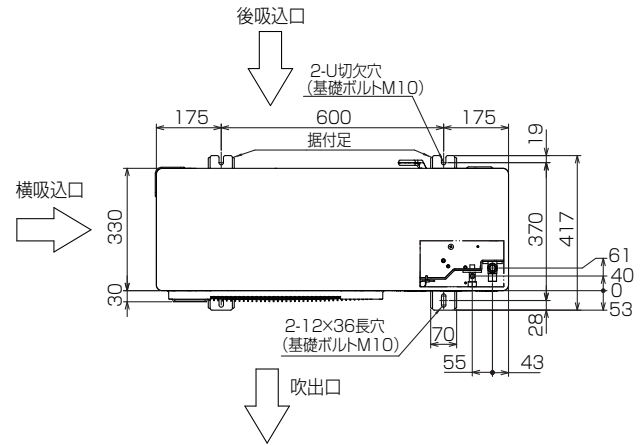
3 基礎ボルト

M10の基礎ボルトでユニットの据付足を
4ヶ所強固に固定してください。
(基礎ボルト、座金、ナットは現地手配です。)



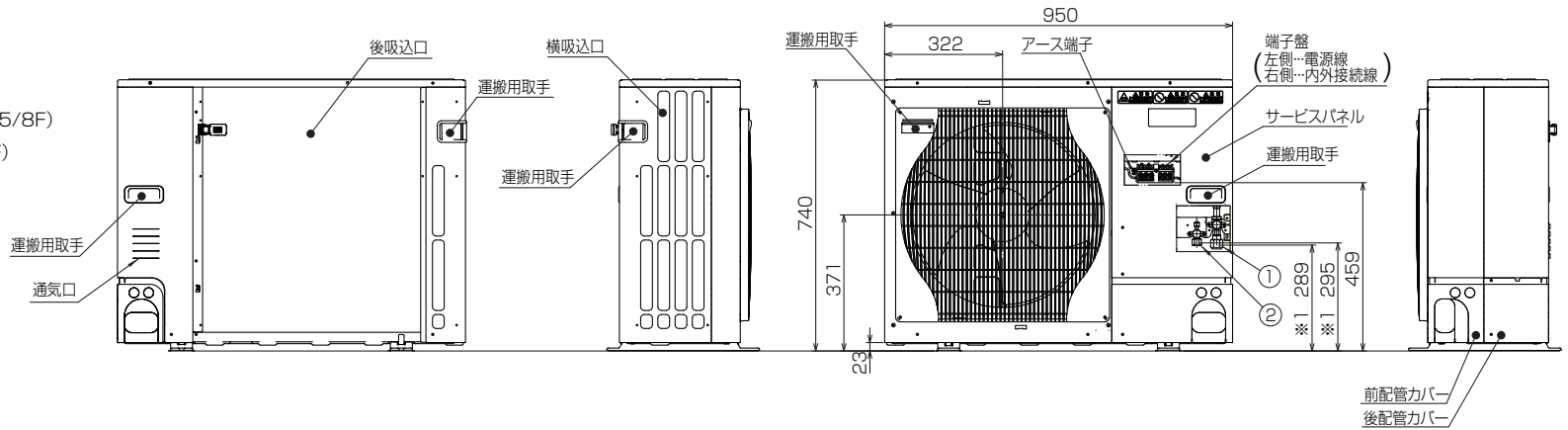
4 配管・配線取入れ方向

配管、配線接続は、
前面、右側面、後面、下面の
4方向から取入れできます。

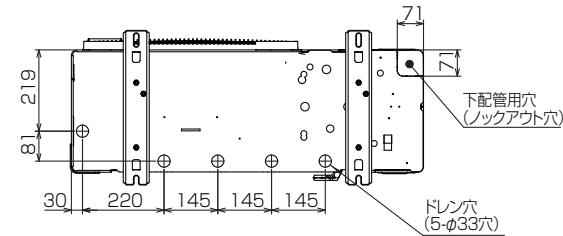
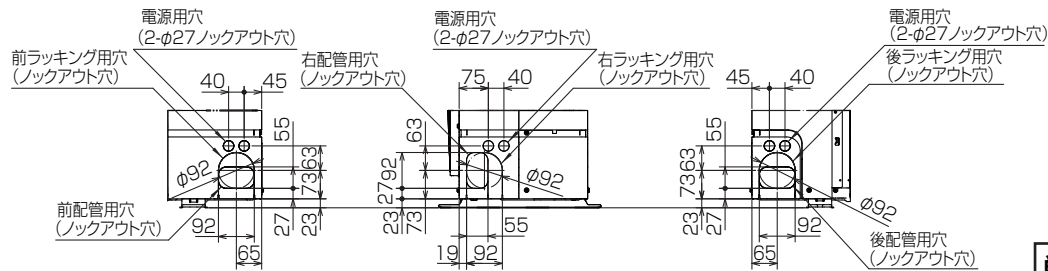


記号説明

- ①.....冷媒ガス配管接続口(フレア接続)φ15.88(5/8F)
- ②.....冷媒液管接続口(フレア接続)φ9.52(3/8F)
- ※1.....ストップバルブの接続先端寸法を示します。



配管ロックアウト穴詳細



BK01J953-1

単位	スケール	作成日	形名	PUZ-SRP80HA12		
mm	NTS	2013-2-13	パッケージエアコン室外ユニット外形図			
三菱電機株式会社			図番	GA-PUZSRP80HA12	副番	記号