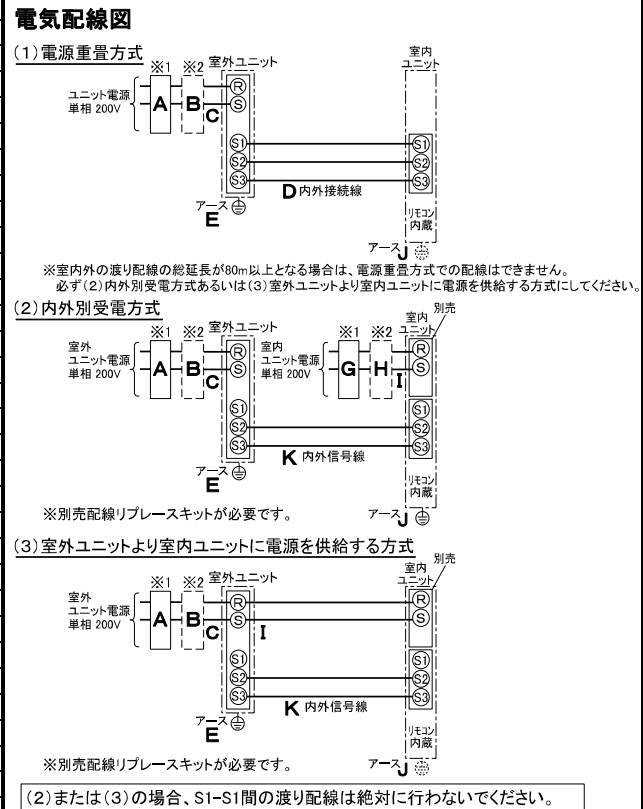


仕 様 表				
電 源	電 源 ・ 単相200V			
電 源 周 波 数	Hz	50Hz		
冷 房 標 準	定格冷房標準能力	kW	5.0(1.5~5.6)	
	定格冷房標準消費電力	kW	1.29	
	冷房運転電流	A	7.2	
	冷房運転力率	%	90	
	定格冷房標準時の顕熱比	—	0.71	
	中間冷房標準能力	kW	2.3	
	中間冷房標準消費電力	kW	0.425	
	中間冷房中温能力	kW	2.4	
	中間冷房中温消費電力	kW	0.373	
	最小冷房中温能力	kW	1.5	
最小冷房中温消費電力	kW	0.300		
暖 房 標 準	定格暖房標準能力	kW	5.6(1.4~7.3)	
	定格暖房標準消費電力	kW	1.41	
	暖房運転電流	A	7.8	
	暖房運転力率	%	90	
	中間暖房標準能力	kW	2.6	
	中間暖房標準消費電力	kW	0.492	
	最小暖房標準能力	kW	1.4	
	最小暖房標準消費電力	kW	0.303	
	最大暖房低温能力	kW	6.3	
	最大暖房低温消費電力	kW	2.24	
通年エネルギー消費効率(APF2015)	—	5.1		
JIS B8616 : 2006	—	5.1		
エネルギー消費効率COP(冷房/暖房/冷暖平均)	—	3.88/3.97/3.93		
最大運転電流	A	15.1		
室内ユニット	室内形名	PS-RP56KA14		
	外形寸法<H×W×D>	mm	1700×470×270	
	外装色<マンセル>	—	ホワイト<0.70Y 8.59/0.97>	
	補助電気ヒーター	kW	組込不可	
	エアフィルター	PPハニカム(ロングライフ、抗菌・防カビ仕様)		
	送風機(形式×出力×個数)	—	シロッコファン×0.050kW×1	
	風量	m³/min	弱12—中13—強14	
	機外静圧	Pa	0	
	風向	上下方向	手動	
	調節	左右方向	任意に設定可・スイング	
運転音<PWL>	dB	弱52—中54—強56		
製品質量	kg	35		
ドレンパン	ABS樹脂・発泡PS			
ドレン配管サイズ	—	VP-20		
室外ユニット	室外形名	PUZ-ZRMP56SKA6(-BS,-BSG)		
	外形寸法<H×W×D>	mm	630×809(+62)×300(+23)	
	外装色<マンセル>	—	アイボリー<3Y 7.8/1.1>	
	圧縮機	1日の冷凍能力	法定ト	0.120~1.030
	形式×圧縮機用電動機定格出力×個数	—	全密閉×0.90kW×1	
	保護装置	—	吐出温度検知、圧縮機シェル温度検知、過電流検知回路	
	設計圧力(高压部/低压部)	MPa	4.15/2.3	
	IPコード	—	IPX4	
	送風機(形式×出力×個数)	—	プロペラファン×0.040kW×1	
	風量	m³/min	45	
送風機用保護装置	—	過熱/過電流保護		
運転音(冷房/暖房)<PWL>	dB	65/67		
製品質量	kg	43		
冷媒	kg	R32×2.0		
冷媒配管長	m	30(追加チャージ時50)		
高低差	m	30		
室内側冷媒配管径(液/ガス)	mm	φ6.35/φ12.7		
室外側冷媒配管径(液/ガス)	mm	φ6.35/φ12.7		
温度設定(リモコン)	冷房・ドライ19~30℃/暖房17~28℃			
使用温度範囲	冷房	室内	乾球温度19~32℃/湿球温度15~23℃	
		室外	乾球温度-5~52℃/ —	
	暖房	室内	乾球温度17~28℃/ —	
		室外	乾球温度-20~21℃/湿球温度-20~15℃	
セット別売形名				
注意事項				
1. 冷房・暖房能力および電気特性はJIS B8616:2015に準拠した値です。 延長配管7.5m(相当長)、高低差0m				
2. 冷房・暖房能力の( )内は、能力変化の値を示します。				
3. 通年エネルギー消費効率(APF2015)はJIS B8616:2015に基づいた数値です。				
4. 運転音<PWL>はJRA4065:2013に基づいた音響パワーレベルの数値です。				
5. プロパンなどのガス機器、煙を発生する機器、殺虫剤などのスプレー類、塗料、薬剤を近くで使用しないでください。冷媒センサーが検知し、異常を表示するため、運転できない場合があります。				
6. 理・美容院において、ヘアスプレーなどに含まれるシロキサンにより、冷媒センサーが検知しなくなる可能性がありますので、定期的なメンテナンスが必要です。				
7. 本機種はR32冷媒機種のため、最小床面積10m²を下回るスペースへの設置はできません。				

機外配線要領					
ユニット電源 (室外側)	漏電遮断器	定格電流	A	20	
		定格感度電流	mA	30	
		動作時間	—	0.1S以内	
	手元開閉器	開閉器容量	A	30	
		B種ヒューズ	A	20	
	配線用遮断器	定格電流	A	20	
	ユニット電源線太さ	C	mm²	3.5	
	内外接続線太さ	50m以下	D	mm	φ1.6
		80m以下	mm	φ1.6	
	アース線太さ	E	mm	φ1.6	
室内ユニット電源 (*内外別受電接続時)	電 源		単相・200V		
	漏電遮断器	定格電流	G	A	15
		定格感度電流	mA	30	
		動作時間	—	0.1S以内	
	手元開閉器	開閉器容量	H	A	15
		B種ヒューズ	A	15	
	配線用遮断器	定格電流	A	15	
	電源線太さ	I	mm²	2.0	
	内外接続線太さ	K	—	0.3mm²以上	
	アース線太さ	J	mm	φ1.6	
リモコン線	—	—	—		



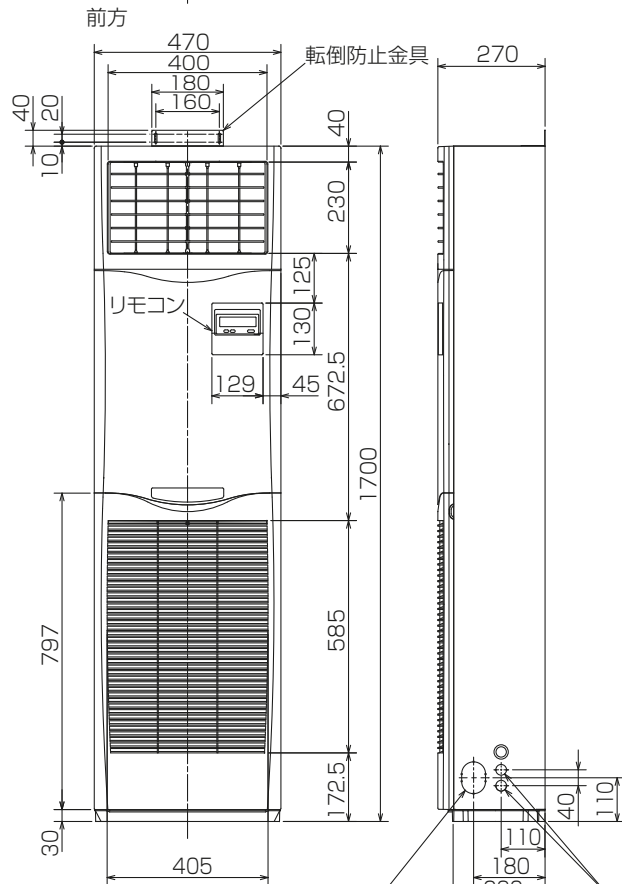
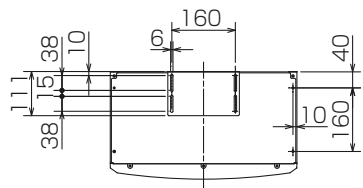
**三菱電機株式会社**

**空冷ヒートポンプ式パッケージエアコン仕様書**

2015年省エネ法基準適合/グリーン購入法適合(APF基準)

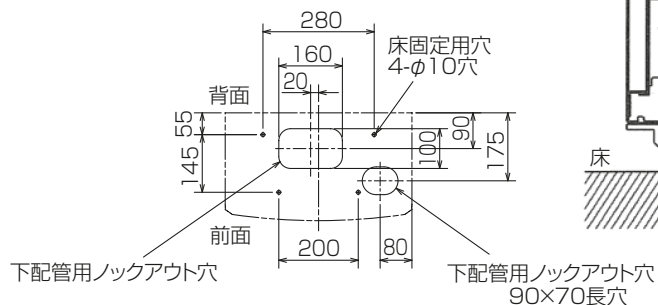
**床置形**

形名	<b>PSZ-ZRMP56SKR</b>	<耐塩害仕様>は、室外ユニット形名末尾 <b>-BS</b>
		<耐塩害仕様>は、室外ユニット形名末尾 <b>-BSG</b>
作成日	2018-01-15	図番
		PSZZRMP56SKR-5
		副番
		記号

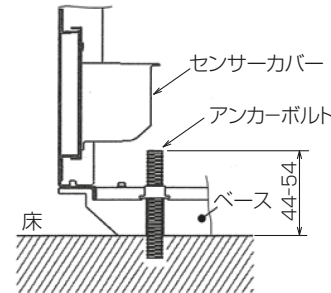


冷媒,ドレン配管用ノックアウト穴  
80×60長穴(左側面にも同等穴有り)

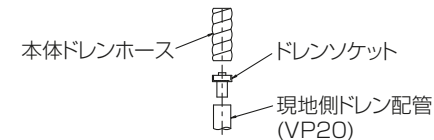
電線用ノックアウト穴 φ27  
(左側面にも同等穴有り)



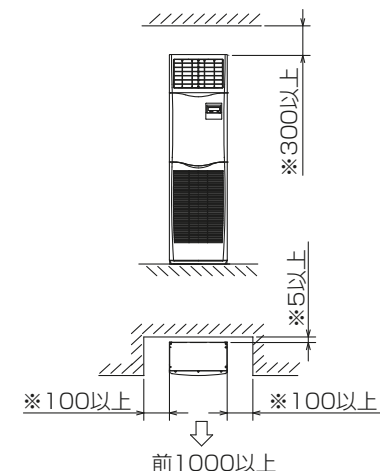
4.アンカーボルトは、下記の範囲になるように  
長さを調整してください。



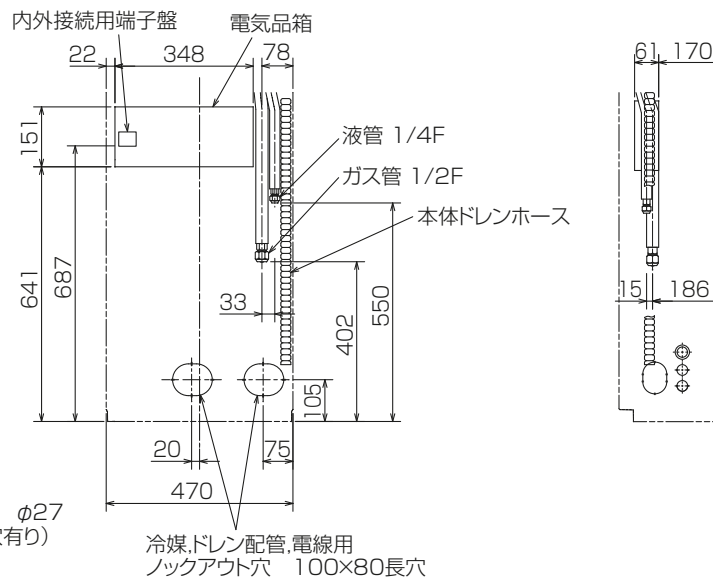
1.ドレン配管はPVC管VP-20を使用してください。  
2.ドレン配管接続部は現地工事に合わせ、加工  
できるようにドレンソケット(VP-20接続用)が  
付属品として有ります。  
塩ビ系接着剤にて接着してご使用ください。



3.室内ユニット周囲必要空間



・※印の寸法や床、壁などの材質について現地  
消防署から特別な指示がある時は、その指示  
にしたがってください。  
・左右100以上、前1000以上は、エアフィルター、  
送風機等のサービスに必要です。



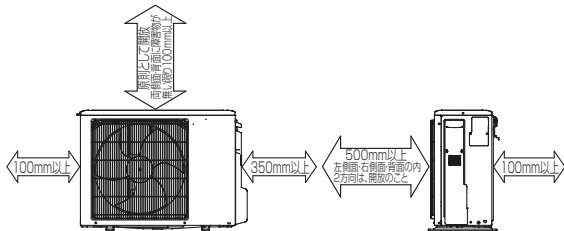
冷媒,ドレン配管,電線用  
ノックアウト穴 100×80長穴

RG01V096

単位	スケール	作成日	形名	PS-RP56KA14		
mm	NTS	2018-1-24	パッケージエアコン室内ユニット外形図 (床置形)			
三菱電機株式会社			図番	GA-PSRP56KA14	副番	記号

### 1 設置スペース(周囲必要空間)

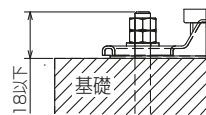
下図は基本例を示します。  
詳細につきましては工事マニュアル等の  
技術資料を参照願います。



### 2 基礎ボルト

M10の基礎ボルトでユニットの据付足を  
4ヶ所ダブルナットで強固に固定してください。  
(基礎ボルト、座金、ナットは現地手配です。)

<基礎ボルト高さ>



### 3 配管・配線取入れ方向

配管、配線接続は、  
背面側からのみ取入れできます。



RK01B177

単位	スケール	作成日	形名	PUZ-ZRMP56SKA6(-BS,-BSG)		
mm	NTS	2018-1-19	パッケージエアコン室外ユニット外形図			
三菱電機株式会社			図番	GA-PUZZRMP56SKA6	副番	記号

室外ユニット耐(重)塩害仕様 仕様書

図示 番号	区分名	部品名	素材仕様	標準 仕様	耐塩害	耐重 塩害	表面処理仕様
①	外装パネル	本体ベース	アルミ亜鉛メッキ鋼板	○			—
					○		アクリル樹脂塗装/内外面1回塗装
②	パネル (上面・前面・後面など)	合金化亜鉛メッキ鋼板		○			アクリル樹脂塗装/内面2回,外面1回塗装
					○		ポリエステル系樹脂塗装(塗装鋼板)
					○		アクリル+ポリエステル樹脂塗装/内外面1回塗装
③	グリル	SWM鉄線		○	○		ポリエチレン樹脂コーティング
④	送風機	プロペラファン	ポリプロピレン樹脂成形品	○	○	○	—
⑤	モータ	フレーム部	モールド仕様 (不飽和ポリエステル樹脂)	○	○	○	—
		シャフト部	S38CまたはS45C	○	○	○	防錆油塗布
⑥	モータサポート	溶融亜鉛メッキ鋼板		○			—
					○	○	板金端面にエポキシ樹脂塗装
⑦	熱交換器	フィン	アルミ板	○			—
				○	○	防蝕・親水性処理フィン(ビニル系又はアクリル系樹脂塗装)	
⑧		側板	溶融亜鉛メッキ鋼板	○	○	○	クロムフリー被膜処理
⑨		配管	リン脱酸銅管(C1220T)	○	○	○	—
⑩	配管溶接部	ロー材:リン銅ロー		○	○	○	—
⑪	冷媒配管	圧縮機	熱間圧延鋼板	○	○	○	アルキド樹脂塗装
⑫		配管	リン脱酸銅管(C1220T)	○	○	○	—
⑬		配管溶接部	ロー材:リン銅ロー		○	○	○
⑭	電気品箱	プリント基板	ガラスコンポジット CEM-3	○			防湿剤塗布(マイコン端子部周辺)
					○	○	ポリオレフィン系樹脂塗布(主要部品および狭パターン、 基板裏面(放熱部などを除く))
⑮	電気品箱	溶融亜鉛メッキ鋼板		○	○	○	クロムフリー被膜処理
⑯	その他	セパレータ	溶融亜鉛メッキ鋼板	○			クロムフリー被膜処理
					○	○	○
⑰	配管支持板	溶融亜鉛メッキ鋼板		○			クロムフリー被膜処理
					○	○	端面部にエポキシ樹脂塗装
⑱	ネジ(外装)	SWCH18A(鉄製)		○	○	○	高耐食被膜処理
⑲	ラベル				○		JRA耐塩害仕様
						○	JRA耐重塩害仕様

「耐塩害仕様・耐重塩害仕様室外ユニット」は、日本冷凍空調工業会規格JRA9002に基づいています。

- ご注意 1. 海水飛沫及び潮風に直接さらされることを極力回避するような場所へ設置してください。(設置場所の条件により、ユニットの寿命が異なります。)  
 2. 外装パネルに付着した海塩粒子が雨水によって十分洗浄されるように配慮してください。  
 (日除けなどを取り付けると雨水による洗浄ができなくなります。)  
 3. 室外機底板内への水の滞留は、著しい腐食作用を促進させる為、底板内の水抜け性を損なわないように、傾きなどを注意してください。  
 4. 海岸地帯へ設置された場合は、付着した塩分等を除去する為に定期的に水洗いを行ってください。  
 5. 据付時、メンテナンス時等に付いた傷は、補修してください。  
 6. 機器の状態を定期的に点検してください。  
 7. 基礎部分の排水性を確保してください。

※図は、一例です。

外観部分



機能部分



耐(重)塩害仕様書	形名	PUZ-ZRMP40(S)・45(S)・50(S)・56(S)・63(S)KA6 形 PUZ-ERMP40(S)・45(S)・50(S)・56(S)・63(S)KA6 形 PU-CRMP40(S)・45(S)・50(S)・56(S)・63(S)KA6 形	作成日	2018-2-10	図番	PUZZRMP40KA6BS	副番	
-----------	----	---	-----	-----------	----	----------------	----	--