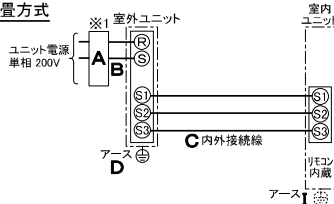


仕 様 表				
電 源		電 源・単相200V		
電 源 周 波 数	Hz	60Hz		
冷 房	定 格 冷 房 標 準 能 力	kW	5.0(1.5~5.6)	
	定 格 冷 房 標 準 消 費 電 力	kW	1.29	
	冷 房 運 転 電 流	A	7.2	
	冷 房 運 転 力 率	%	90	
	定 格 冷 房 標 準 時 の 顕 熱 比	—	0.71	
	中 間 標 準	中 間 冷 房 標 準 能 力	kW	2.3
		中 間 冷 房 標 準 消 費 電 力	kW	0.425
	中 間 中 温	中 間 冷 房 中 温 能 力	kW	2.4
		中 間 冷 房 中 温 消 費 電 力	kW	0.373
	最 小 中 温	最 小 冷 房 中 温 能 力	kW	1.5
		最 小 冷 房 中 温 消 費 電 力	kW	0.300
	暖 房	定 格 暖 房 標 準 能 力	kW	5.6(1.4~7.3)
定 格 暖 房 標 準 消 費 電 力		kW	1.41	
暖 房 運 転 電 流		A	7.8	
暖 房 運 転 力 率		%	90	
中 間 標 準		中 間 暖 房 標 準 能 力	kW	2.6
		中 間 暖 房 標 準 消 費 電 力	kW	0.492
最 小 標 準		最 小 暖 房 標 準 能 力	kW	1.4
		最 小 暖 房 標 準 消 費 電 力	kW	0.303
最 大 低 温		最 大 暖 房 低 温 能 力	kW	5.8
		最 大 暖 房 低 温 消 費 電 力	kW	2.24
通 年 エ ネ ル ギ ー 消 費 効 率 (APF2015)		—	5.1	
JIS B8616 : 2006		—	5.1	
エ ネ ル ギ ー 消 費 効 率 COP (冷房/暖房/冷暖平均)		—	3.88/3.97/3.93	
最 大 運 転 電 流		A	15.1	

機外配線要領						
機外配線	ユニット電源 (室外側)	漏電遮断器	定 格 電 流	A	20	
			定 格 感 度 電 流	mA	30	
			動 作 時 間	—	0.1S以内	
		ユ ニ ッ ト 電 源 線 太 さ	B	mm ²	3.5	
			C	mm	φ 1.6	
	内 外 接 続 線 太 さ			50m 以下	mm	φ 1.6
			80m 以下	mm	φ 1.6	
	ア ー ス 線 太 さ		D	mm	φ 1.6	
	室内ユニット 電源 (*内外別受電接続時)	電 源		単相・200V		
		漏電遮断器	定 格 電 流	A	15	
定 格 感 度 電 流			mA	30		
動 作 時 間			—	0.1S以内		
電 源 線 太 さ		G	mm ²	2.0		
内 外 接 続 線 太 さ		H	—	0.3mm ² 以上		
ア ー ス 線 太 さ		I	mm	φ 1.6		
リ モ コ ン 線		—	—	—		

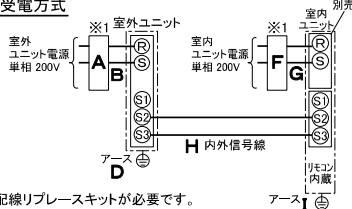
電気配線図

(1)電源重量方式



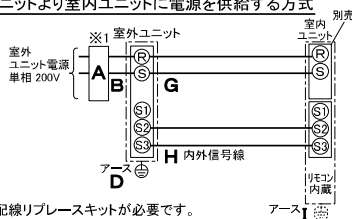
※室内の渡り配線の総延長が80m以上となる場合は、電源重量方式での配線はできません。
必ず(2)内外別受電方式あるいは(3)室外ユニットより室内ユニットに電源を供給する方式にしてください。

(2)内外別受電方式



※別売配線リブレスキットが必要です。

(3)室外ユニットより室内ユニットに電源を供給する方式



※別売配線リブレスキットが必要です。

(2)または(3)の場合、S1-S1間の渡り配線は絶対に行わないでください。

室内ユニット	室 内 形 名		PS-RP56KA16	
	外 形 寸 法 <H × W × D>		mm 1700 × 470 × 270	
	外 装 色 <マ ン セ ル>		— ホワイト<0.70Y 8.59/0.97>	
	補 助 電 気 ヒ ー タ ー		kW 組込不可	
	エ ア フ ィ ル タ ー		PPハニカム(ロングライフ、抗菌・防カビ仕様)	
	送 風 機 (形 式 × 出 力 × 個 数)		— シロココファン×0.050kW×1	
	風 機 外 静 圧		Pa 弱12—中13—強14	
	風 向 調 節		上下方向 手動 左右方向 任意に設定可・スイング	
	運 転 音 <PWL>		dB 弱52—中54—強56	
	製 品 質 量		kg 35	
	ド レ ン 配 管 サ イ ズ		— ABS樹脂・発泡PS VP-20	
	室外ユニット	室 外 形 名		PUZ-ZRMP56SKA10(-BS,-BSG)
外 形 寸 法 <H × W × D>		mm 630 × 809(+62) × 300(+23)		
外 装 色 <マ ン セ ル>		— アイボリー<3Y 7.8/1.1>		
1 日 の 冷 凍 能 力		法定ton 0.120~1.030		
形式×圧縮機用電動機定格出力×個数		— 全密閉×0.90kW×1		
保 護 装 置		— 吐出温度検知、圧縮機シェル温度検知、過電流検知回路		
設 計 圧 力 (高 圧 部 / 低 圧 部)		MPa 4.15/2.3		
I P コ ー ド		— IPX4		
送 風 機 (形 式 × 出 力 × 個 数)		— プロペラファン×0.040kW×1		
風 量		m ³ /min 45		
送 風 機 用 保 護 装 置		— 過熱/過電流保護		
運 転 音 (冷 房 / 暖 房) <PWL>		dB 65/67		
製 品 質 量		kg 43		
共通事項	冷 媒		kg R32 × 2.0	
	冷 媒 配 管 長		m 30(追加チャージ時50)	
	高 低 差		m 30	
	室内側冷媒配管径(液/ガス)		mm φ 6.35 / φ 12.7	
室外側冷媒配管径(液/ガス)		mm φ 6.35 / φ 12.7		
温 度 設 定 (リ モ コ ン)		冷房・ドライ19~30℃/暖房17~28℃		
使用温度範囲	冷房	室 内	乾球温度19~32℃/湿球温度15~23℃	
		室 外	乾球温度-5~52℃ / —	
	暖房	室 内	乾球温度17~28℃ / —	
		室 外	乾球温度-20~21℃/湿球温度-20~15℃	
セット別売形名		—		

※1. 電源には必ず漏電遮断器を取付けてください。

漏電遮断器は、地絡・過負荷・短絡保護兼用のインバーター回路用遮断器 (三菱電機製NV-Cシリーズまたは、その同等品) を選定してください。

漏電遮断器が地絡保護専用の場合には、漏電遮断器と直列に手元開閉器 (開閉器+B種ヒューズ) または、配線用遮断器が必要となります。

・電線太さは、20mまでの電圧降下を見込んで選定してありますので、20mを超える場合は、電圧降下を考慮して「内線規程」等に準じてお選びください。

・電力会社の地区により規制を受ける場合がありますので、事前に所轄の電力会社にお問い合わせください。

・本機種では室内ユニットに常時電源を供給してください。冷媒の漏えいを検知できません。

・本機種では室内ユニットに常時電源を供給してください。冷媒の漏えいを検知できません。

・本機種では室内ユニットに常時電源を供給してください。冷媒の漏えいを検知できません。

・本機種では室内ユニットに常時電源を供給してください。冷媒の漏えいを検知できません。

・本機種では室内ユニットに常時電源を供給してください。冷媒の漏えいを検知できません。

・本機種では室内ユニットに常時電源を供給してください。冷媒の漏えいを検知できません。

・本機種では室内ユニットに常時電源を供給してください。冷媒の漏えいを検知できません。

・本機種では室内ユニットに常時電源を供給してください。冷媒の漏えいを検知できません。

・本機種では室内ユニットに常時電源を供給してください。冷媒の漏えいを検知できません。

・本機種では室内ユニットに常時電源を供給してください。冷媒の漏えいを検知できません。

・本機種では室内ユニットに常時電源を供給してください。冷媒の漏えいを検知できません。

・本機種では室内ユニットに常時電源を供給してください。冷媒の漏えいを検知できません。

・本機種では室内ユニットに常時電源を供給してください。冷媒の漏えいを検知できません。

・本機種では室内ユニットに常時電源を供給してください。冷媒の漏えいを検知できません。

・本機種では室内ユニットに常時電源を供給してください。冷媒の漏えいを検知できません。

・本機種では室内ユニットに常時電源を供給してください。冷媒の漏えいを検知できません。

・本機種では室内ユニットに常時電源を供給してください。冷媒の漏えいを検知できません。

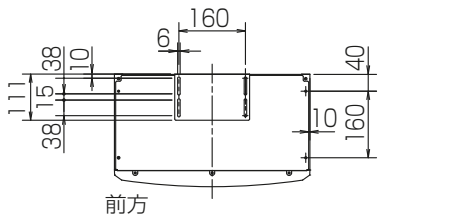
・本機種では室内ユニットに常時電源を供給してください。冷媒の漏えいを検知できません。

・本機種では室内ユニットに常時電源を供給してください。冷媒の漏えいを検知できません。

三菱電機株式会社
空冷ヒートポンプ式パッケージエアコン仕様書
 2015年省エネ法基準適合/グリーン購入法適合(APF基準)

床置形

形名	PSZ-ZRMP56SKY	<耐塩害仕様>は、室外ユニット形名末尾 -BS
作成日	2020-01-16	<耐塩害仕様>は、室内ユニット形名末尾 -BSG
図番	PSZZRMP56SKY-6	
副番		
記号		



前方



転倒防止金具

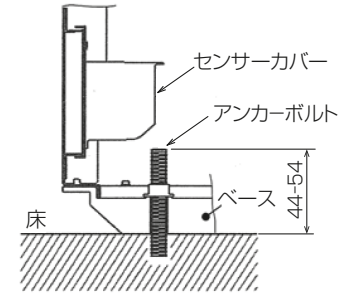
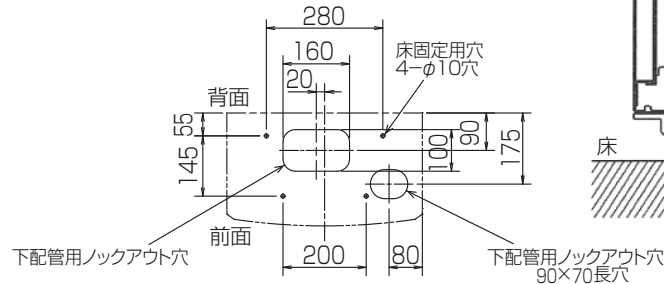
リモコン

冷媒・ドレン配管用ノックアウト穴
80×60長穴(左側面にも同等穴有り)

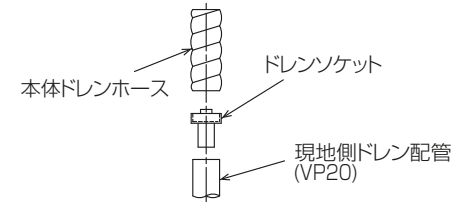
電線用ノックアウト穴 φ27
(左側面にも同等穴有り)

冷媒・ドレン配管、電線用
ノックアウト穴 100×80長穴

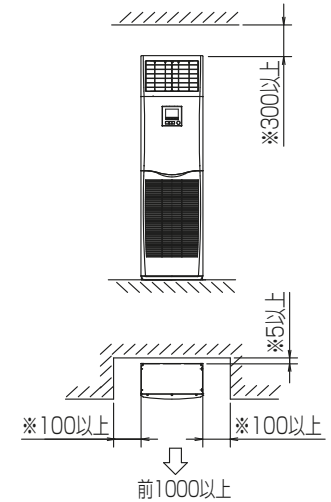
4.アンカーボルトは、下記の範囲になるように
長さを調整してください。



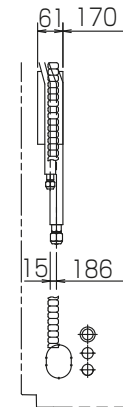
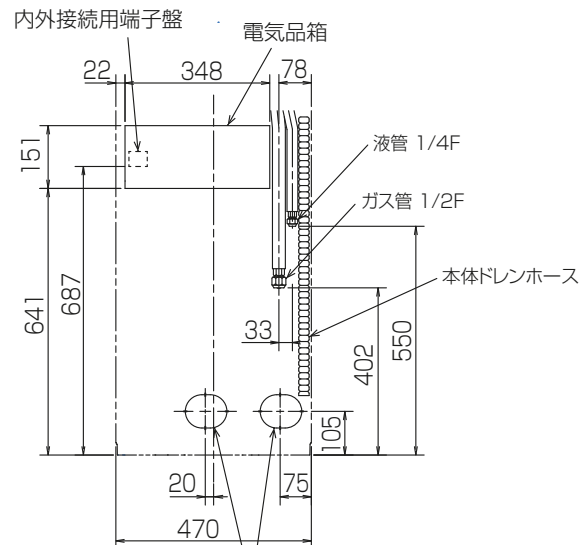
注1.ドレン配管はPVC管VP-20を使用してください。
2.ドレン配管接続部は現地工事に合わせ、加工
できるようにドレンソケット(VP-20接続用)が
付属品として有ります。
塩ビ系接着剤にて接着してご使用ください。



3.室内ユニット周囲必要空間



※印の寸法や床、壁などの材質について現地
消防署から特別な指示がある時は、その指示
にしたがってください。
・左右100以上、前1000以上は、エアフィルター、
送風機等のサービスに必要です。



RG01V096-3

単位	スケール	作成日	形名	PS-RP56KA16		
mm	NTS	2019-11-30	パッケージエアコン室内ユニット外形図 (床置形)			
三菱電機株式会社		図番	GA-PSRP56KA16	副番	記号	

1 設置スペース(周囲必要空間)

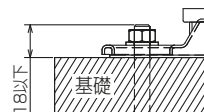
下図は基本例を示します。
詳細につきましては工事マニュアル等の
技術資料を参照願います。



2 基礎ボルト

M10の基礎ボルトでユニットの据付足を
4ヶ所ナットで強固に固定してください。
(基礎ボルト、座金、ナットは現地手配です。)

<基礎ボルト高さ>



3 配管・配線取入れ方向

配管、配線接続は、
背面側からのみ取入れできます。



RK01B177-2

単位	スケール	作成日	形名	PUZ-ZRMP56SKA10(-BS,-BSG)		
mm	NTS	2020-1-23	パッケージエアコン室外ユニット外形図			
三菱電機株式会社			図番	GA-PUZZRMP56SKA10	副番	記号

室外ユニット耐(重)塩害仕様 仕様書

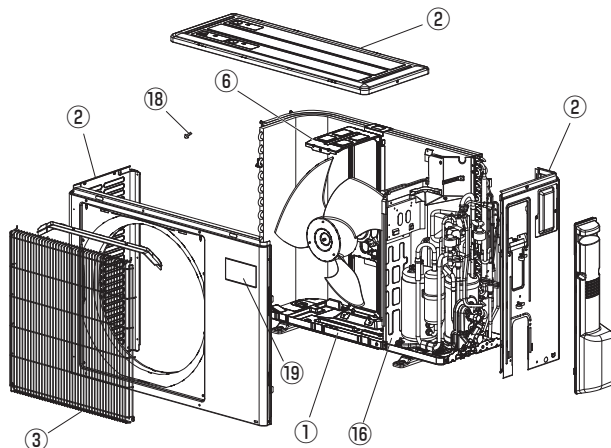
図示番号	区分名	部品名	素材仕様	標準仕様	耐塩害	耐重塩害	表面処理仕様
①	外装パネル	本体ベース	アルミ亜鉛メッキ鋼板	○			—
					○		アクリル樹脂塗装/内外面1回塗装
②	パネル (上面・前面・後面など)	合金化亜鉛メッキ鋼板		○			アクリル樹脂塗装/内面2回,外面1回塗装
					○		ポリエステル系樹脂塗装(塗装鋼板)
					○		アクリル+ポリエステル樹脂塗装/内外面1回塗装
③	グリル	SWM鉄線		○	○	○	ポリエチレン樹脂コーティング
④	送風機	ブロペラファン	ポリプロピレン樹脂成形品	○	○	○	—
⑤	モーター	フレーム部	モールド仕様 (不飽和ポリエステル樹脂)	○	○	○	—
		シャフト部	S38CまたはS45C	○	○	○	防錆油塗布
⑥	モーターサポート	溶融亜鉛メッキ鋼板		○			—
					○	○	板金端面にエポキシ樹脂塗装
⑦	熱交換器	フィン	アルミ板	○			—
					○	○	防蝕・親水性処理フィン(ビニル系又はアクリル系樹脂塗装)
⑧		側板	溶融亜鉛メッキ鋼板	○	○	○	クロムフリー被膜処理
⑨		配管	リン脱酸銅管(C1220T)	○	○	○	—
⑩		配管溶接部	ロウ材:リン銅ロウ	○	○	○	—
⑪	冷媒配管	圧縮機	熱間圧延鋼板	○	○	○	アルキド樹脂塗装
⑫		配管	リン脱酸銅管(C1220T)	○	○	○	—
⑬		配管溶接部	ロウ材:リン銅ロウ	○	○	○	—
⑭	電気品箱	プリント基板	ガラスコンポジット CEM-3	○	○	○	ポリオレフィン系樹脂塗布(主要部品及び狭パターン、基板裏面(放熱部などを除く))
⑮		電気品箱	溶融亜鉛メッキ鋼板	○	○	○	クロムフリー被膜処理
⑯	その他	セパレーター	溶融亜鉛メッキ鋼板	○			クロムフリー被膜処理
					○	○	端面部にエポキシ樹脂塗装
⑰		配管支持板	溶融亜鉛メッキ鋼板	○			クロムフリー被膜処理
					○	○	端面部にエポキシ樹脂塗装
⑱	ネジ(外装)	SWCH18A(鉄製)		○	○	○	高耐食被膜処理
⑲	ラベル				○		JRA耐塩害仕様
						○	JRA耐重塩害仕様

「耐塩害仕様・耐重塩害仕様室外ユニット」は、日本冷凍空調工業会規格JRA9002に基づいています。

- ご注意 1. 海水飛沫及び潮風に直接さらされることを極力回避するような場所へ設置してください。(設置場所の条件により、ユニットの寿命が異なります。)
2. 外装パネルに付着した海塩粒子が雨水によって十分洗浄されるように配慮してください。
 (日除けなどを取り付けると雨水による洗浄ができなくなります。)
3. 室外機底板内への水の滞留は、著しい腐食作用を促進させる為、底板内の水抜け性を損なわないように、傾きなどを注意してください。
4. 海岸地帯へ設置された場合は、付着した塩分等を除去する為に定期的に水洗いを行ってください。
5. 据付時、メンテナンス時等に付いた傷は、補修してください。
6. 機器の状態を定期的に点検してください。
7. 基礎部分の排水性を確保してください。

※図は、一例です。

外觀部分



機能部分



耐(重)塩害仕様書	形名	PUZ-ZRMP40(S)・45(S)・50(S)・56(S)・63(S)KA10 形 PUZ-ERMP40(S)・45(S)・50(S)・56(S)・63(S)KA10 形 PU-CRMP40(S)・45(S)・50(S)・56(S)・63(S)KA10 形	作成日	2020-2-26	図番	PUZZRMP40KA10BS	副番	
-----------	----	--	-----	-----------	----	-----------------	----	--