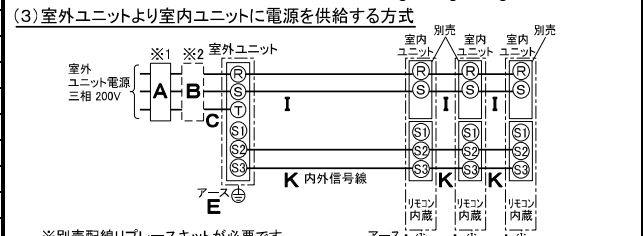
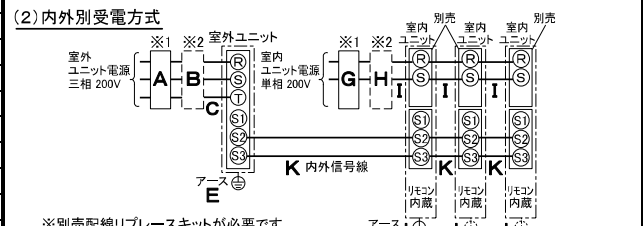
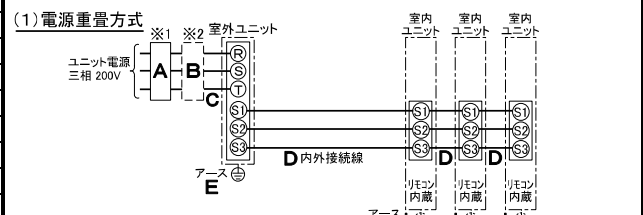


| 仕様表 | | | |
|---------------------------------------------------------------------------------------------|-----------------------|-----------------------------|-------------------------|
| 電源 | 電源・三相200V | | |
| 電源周波数 | Hz 50Hz | | |
| 冷房標準 | 定格冷房標準能力 | kW 14.0(6.0~16.0) | |
| | 定格冷房標準消費電力 | kW 5.27 | |
| | 冷房運転電流 | A 15.8 | |
| | 冷房運転力率 | % 96 | |
| | 定格冷房標準時の顕熱比 | - 0.71 | |
| | 中間冷房標準能力 | kW 6.3 | |
| | 中間冷房標準消費電力 | kW 1.25 | |
| | 中間冷房中温能力 | kW 6.6 | |
| | 中間冷房中温消費電力 | kW 1.25 | |
| | 最小冷房中温能力 | kW 6.0 | |
| 最小冷房中温消費電力 | kW 0.556 | | |
| 暖房標準 | 定格暖房標準能力 | kW 16.0(7.0~19.0) | |
| | 定格暖房標準消費電力 | kW 5.37 | |
| | 暖房運転電流 | A 16.1 | |
| | 暖房運転力率 | % 96 | |
| | 中間暖房標準能力 | kW 7.2 | |
| | 中間暖房標準消費電力 | kW 1.62 | |
| | 最小暖房標準能力 | kW 7.0 | |
| | 最小暖房標準消費電力 | kW 1.42 | |
| | 最大暖房低温能力 | kW 13.5 | |
| | 最大暖房低温消費電力 | kW 7.12 | |
| 通年エネルギー消費効率(APF2015) | - 4.6 | | |
| JIS B8616 : 2006 | - 4.2 | | |
| エネルギー消費効率COP(冷房/暖房/冷暖平均) | - 2.66/2.98/2.82 | | |
| 最大運転電流 | A 25.0 | | |
| 室内ユニット (1台分データ) | 室内形名 | PS-RP56KA14 × 3台 | |
| | 外形寸法 <H × W × D> | mm 1700 × 470 × 270 | |
| | 外装色 <マンセル> | - ホワイト<0.70Y 8.59/0.97> | |
| | 補助電気ヒーター | kW 組込不可 | |
| | エアフィルター | PPハニカム(ロングライフ、抗菌・防カビ仕様) | |
| | 送風機(形式 × 出力 × 個数) | - シロッコファン × 0.050kW × 1 | |
| | 風機静圧 | m³/min 弱12 - 中13 - 強14 | |
| | 機外静圧 | Pa 0 | |
| | 風向調節 | 上下方向 手動 左右方向 任意に設定可・スイング | |
| | 運転音 <PWL> | dB 弱52 - 中54 - 強56 | |
| 製品質量 | kg 35 | | |
| ドレンパン | ABS樹脂・発泡PS | | |
| ドレン配管サイズ | - VP-20 | | |
| 室外ユニット | 室外形名 | PUZ-ERMP160LA7(-BS,-BSG) | |
| | 外形寸法 <H × W × D> | mm 1018 × 950 × 330(+25) | |
| | 外装色 <マンセル> | - アイボリー<3Y 7.8/1.1> | |
| | 圧縮機 | 1日の冷凍能力 | 法定ト 0.330~2.810 |
| | | 形式 × 圧縮機用電動定格出力 × 個数 | - 全密閉 × 3.50kW × 1 |
| | 保護装置 | - 吐出温度検知、圧縮機シェル温度検知、過電流検知回路 | |
| | 設計圧力(高圧部/低圧部) | MPa 3.6/2.3 | |
| | IPコード | - IPX4 | |
| | 送風機(形式 × 出力 × 個数) | - プロベラファン × 0.200kW × 1 | |
| | 風量 | m³/min 96 | |
| 送風機用保護装置 | - 過熱/過電流保護 | | |
| 運転音(冷房/暖房) <PWL> | dB 74/76 | | |
| 製品質量 | kg 76 | | |
| 共通事項 | 冷媒 | kg R32 × 3.6 | |
| | 冷媒配管長 | m 30(追加チャージ時75) | |
| | 高低差 | m 30 | |
| 室内側冷媒配管径(液/ガス) | mm φ 6.35 / φ 12.7 | | |
| | mm φ 9.52 / φ 15.88 | | |
| 温度設定(リモコン) | 冷房・ドライ19~30℃/暖房17~28℃ | | |
| 使用温度範囲 | 冷房 | 室内 | 乾球温度19~32℃/湿球温度15~23℃ |
| | | 室外 | 乾球温度-5~52℃ / - |
| | 暖房 | 室内 | 乾球温度17~28℃ / - |
| | | 室外 | 乾球温度-20~21℃/湿球温度-20~15℃ |
| セット別売形名 | 分配管 | SDT-111R8 | |
| | | | |
| 注意事項 | | | |
| 1. 冷房・暖房能力および電気特性はJIS B8616:2015に準拠した値です。 延長配管7.5m(相当長)、高低差0m | | | |
| 2. 冷房・暖房能力の()内は、能力変化の値を示します。 | | | |
| 3. 通年エネルギー消費効率(APF2015)はJIS B8616:2015に基づいた数値です。 | | | |
| 4. 運転音<PWL>はJRA4065:2013に基づいた音響パワーレベルの数値です。 | | | |
| 5. プロパンなどのガス機器、煙を発生する機器、殺虫剤などのスプレー類、塗料、薬剤を近くで使用しないでください。冷媒センサーが検知し、異常を表示するため、運転できない場合があります。 | | | |
| 6. 理・美容院において、ヘアスプレーなどに含まれるシロキサンにより、冷媒センサーが検知しなくなる可能性がありますので、定期的なメンテナンスが必要です。 | | | |
| 7. 本機種はR32冷媒機種のため、最小床面積26m ² を下回るスペースへの設置はできません。 | | | |

| 機外配線要領 | | | | |
|----------------------|--------------|---------------------------|-----------------------|------------|
| 機外配線 | ユニット電源 (室外側) | 漏電遮断器 | 定格電流 | A 30 |
| | | | 定格感度電流 | A mA 30 |
| | | | 動作時間 | - 0.1S以内 |
| | | 手元開閉器 | 開閉器容量 | A 30 |
| | | | B種ヒューズ | A 30 |
| | | 配線用遮断器 | 定格電流 | A 30 |
| | | ユニット電源線太さ | C mm ² 5.5 | |
| | | 内外接続線太さ | 50m以下 | D mm φ 1.6 |
| | | | 80m以下 | D mm φ 2.0 |
| | | E アース線太さ | E mm φ 1.6 | |
| 室内ユニット電源 (*内外別受電接続時) | 電源 | 単相・200V | | |
| | 漏電遮断器 | 定格電流 | G A 15 | |
| | | 定格感度電流 | G mA 30 | |
| | | 動作時間 | - 0.1S以内 | |
| | 手元開閉器 | 開閉器容量 | H A 15 | |
| | | B種ヒューズ | H A 15 | |
| | 配線用遮断器 | 定格電流 | A 15 | |
| | 電源線太さ | I mm ² 2.0 | | |
| | 内外接続線太さ | K - 0.3mm ² 以上 | | |
| | E アース線太さ | J mm φ 1.6 | | |
| リモコン線 | - - - | | | |

電気配線図

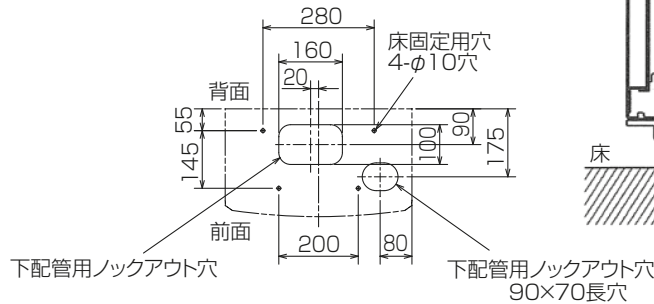
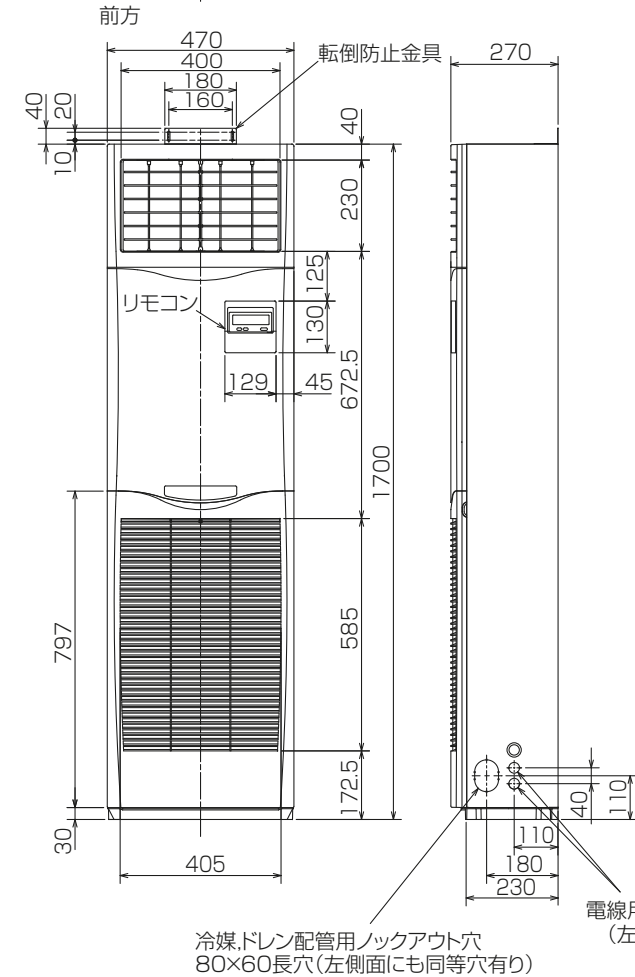
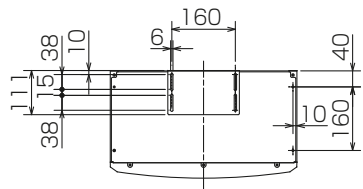


(2)または(3)の場合、S1-S1間の渡り配線は絶対に行わないでください。

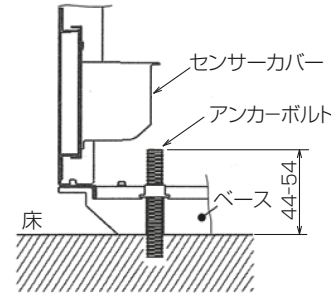
- ※1. 電源には必ず漏電遮断器を取付けてください。漏電遮断器は、インバーター回路用遮断器(三菱電機製NV-Oシリーズまたは、その同等品)を選定してください。
- ※2. 漏電遮断器が地絡保護専用の場合には、漏電遮断器と直列に手元開閉器(開閉器+B種ヒューズ)または、配線用遮断器が必要となります。
- ・電線太さは、20mまでの電圧降下を見込んで選定してありますので、20mを超える場合は、電圧降下を考慮して「内線規程」等に従い、お選びください。
- ・電力会社の地区により規制を受ける場合がありますので、事前に所轄の電力会社にお問い合わせください。
- ・本機種では室内ユニットに常時電源を供給してください。冷媒の漏えいを検知できなくなります。


三菱電機株式会社
空冷ヒートポンプ式パッケージエアコン仕様書
 グリーン購入法適合(APF基準)
床置形/(同時トリプル同容量同タイプ)

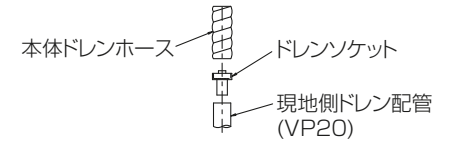
| | | |
|-----|-----------------|--------------------------|
| 形名 | PSZT-ERMP160KT | ◀副機仕仕様▶は、室外ユニット形名末尾 -BS |
| 作成日 | 2018-01-15 | ◀副機仕仕様▶は、室外ユニット形名末尾 -BSG |
| 図番 | PSZTERMP160KT-5 | |
| 副番 | | |
| 記号 | | |



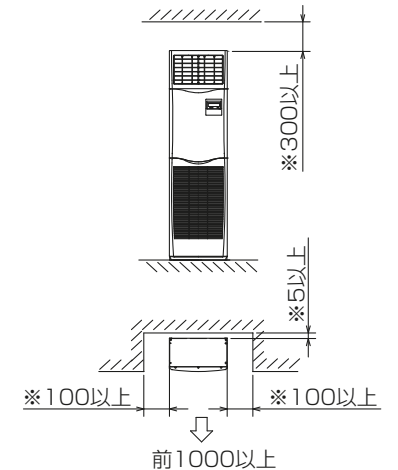
4.アンカーボルトは、下記の範囲になるように長さを調整してください。



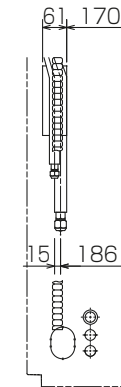
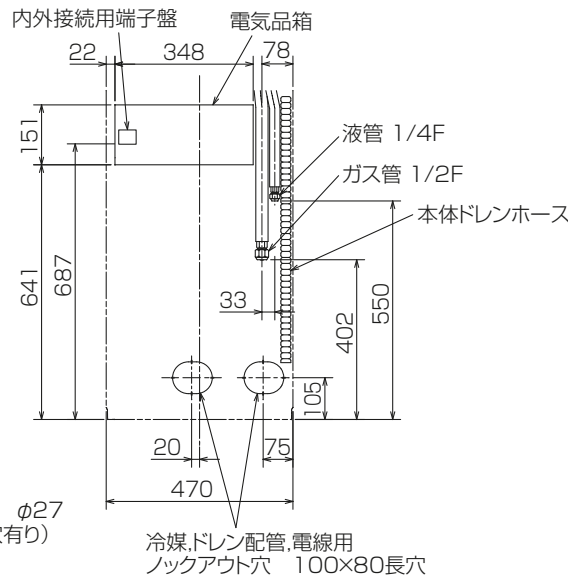
1.ドレン配管はPVC管VP-20を使用してください。
2.ドレン配管接続部は現地工事に合わせ、加工できるようにドレンソケット (VP-20接続用) が付属品として有ります。
塩ビ系接着剤にて接着してご使用ください。



3.室内ユニット周囲必要空間



・※印の寸法や床、壁などの材質について現地消防署から特別な指示がある時は、その指示にしたがってください。
・左右100以上、前1000以上は、エアフィルター、送風機等のサービスに必要です。

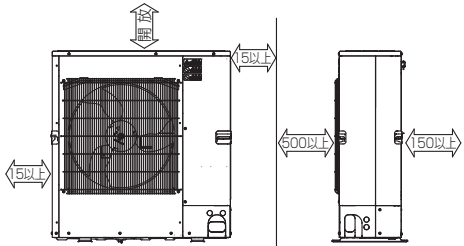


RG01V096

| | | | | | | |
|----------|------|-----------|--------------------------|---------------|----|----|
| 単位 | スケール | 作成日 | 形名 | PS-RP56KA14 | | |
| mm | NTS | 2018-1-24 | パッケージエアコン室内ユニット外形図 (床置形) | | | |
| 三菱電機株式会社 | | | 図番 | GA-PSRP56KA14 | 副番 | 記号 |

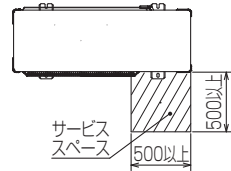
1 設置スペース(周囲必要空間)

下図は基本例を示します。
詳細につきましては工事マニュアル等の
技術資料を参照願います。



2 サービススペース

サービススペースは下図の
寸法が必要になります。

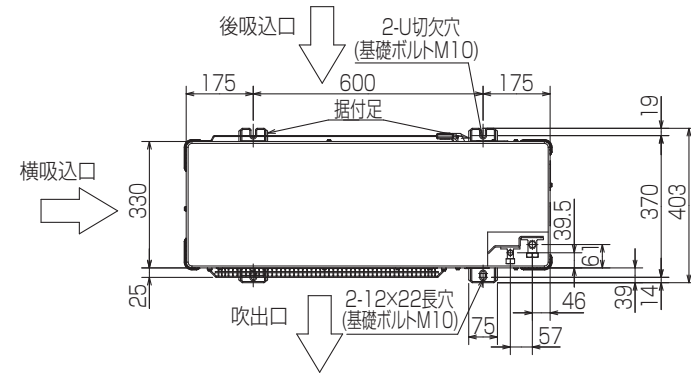


3 基礎ボルト

<基礎ボルト高さ> M10の基礎ボルトで
ユニットの据付足を
4ヶ所ダブルナットで
強固に固定してください。
(基礎ボルト、座金、ナットは
現地手配です。)

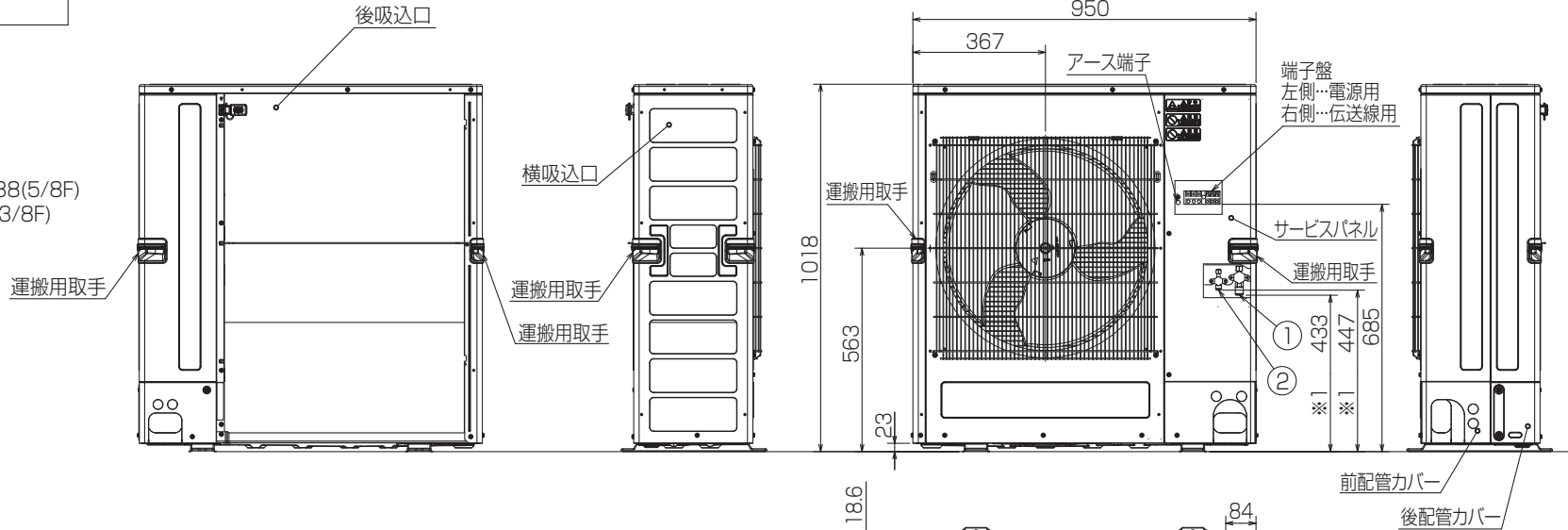
4 配管・配線取入れ方向

配管、配線接続は、
前面、右側面、後面、下面の
4方向から取入れできます。

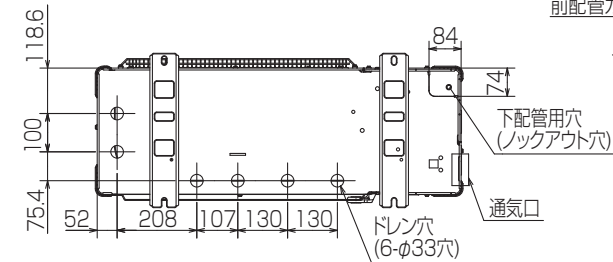
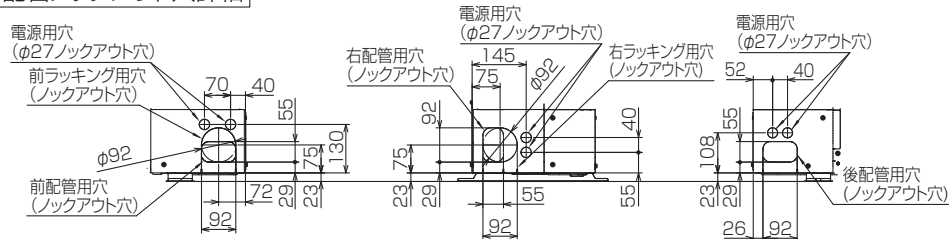


記号説明

- ①…冷媒ガス配管接続口(フレア接続)φ15.88(5/8F)
- ②…冷媒液配管接続口(フレア接続)φ9.52(3/8F)
- ※1…ストップバルブの接続先端寸法



配管ノックアウト穴詳細



BK01V885

| | | | | | | |
|----------|------|-----------|--------------------|--------------------------|----|----|
| 単位 | スケール | 作成日 | 形名 | PUZ-ERMP160LA7(-BS,-BSG) | | |
| mm | NTS | 2019-5-13 | パッケージエアコン室外ユニット外形図 | | | |
| 三菱電機株式会社 | | | 図番 | GA-PUZERMP160LA7 | 副番 | 記号 |

三菱電機パッケージエアコン用別売部品仕様書

品名

分配管

形名

SDT-111R8

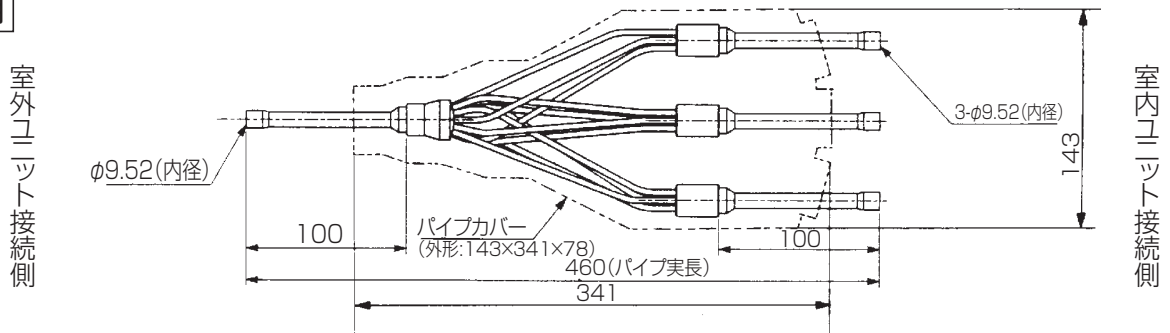
1.仕様

| 項目 | 内容 | |
|-----|--------|-------------------------------------|
| 本体 | 分配比 | 室外ユニット容量を33:33:33に3分配 |
| | 分配管本数 | 液管用・ガス管用 各1本 |
| | パイプ材質 | リン脱酸銅 C1220T-OL(JIS H3300) |
| 付属品 | パイプカバー | 発泡ポリエチレン成型品(液管用)・EPTスポンジゴムタイプ(ガス管用) |
| | 異径管 | 5種類 9本 |

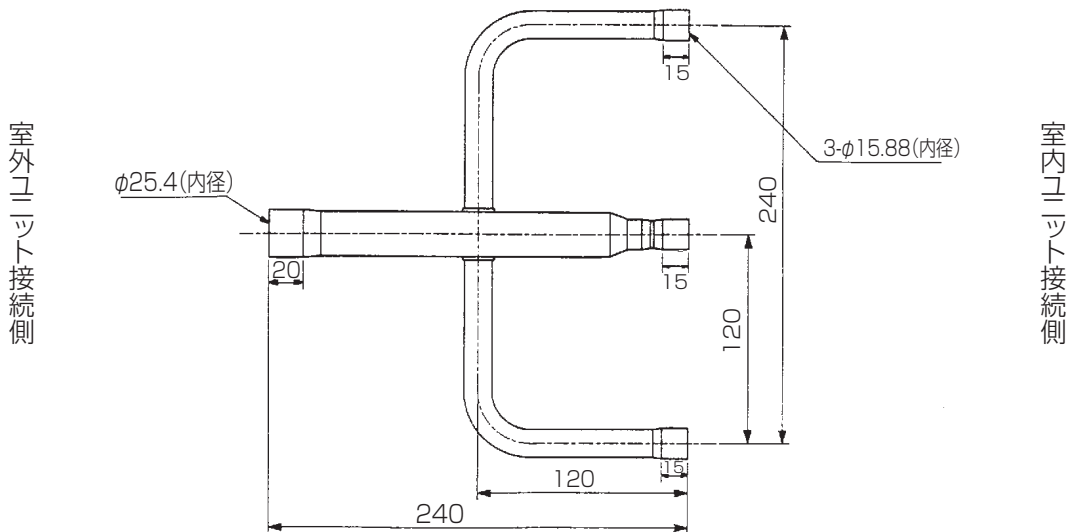
※SDT-111R5の代替として使用できます。

2.外形図

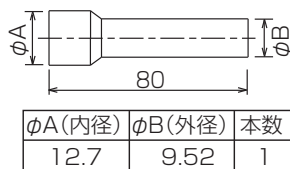
液管用



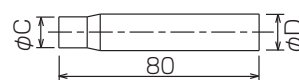
ガス管用



異径管(付属品)



| φA(内径) | φB(外径) | 本数 |
|--------|--------|----|
| 12.7 | 9.52 | 1 |



| φC(内径) | φD(外径) | 本数 |
|--------|--------|----|
| 12.7 | 15.88 | 3 |
| 19.05 | 25.4 | 1 |
| 6.35 | 9.52 | 3 |
| 15.88 | 25.4 | 1 |

三菱電機パッケージエアコン用別売部品仕様書

形名

SDT-111R8

 三菱電機株式会社

第3角法
単位:mm

作成日
2017-7-11

仕様書番号
(形名コード)

SDT111R8

副番

A

1/1