

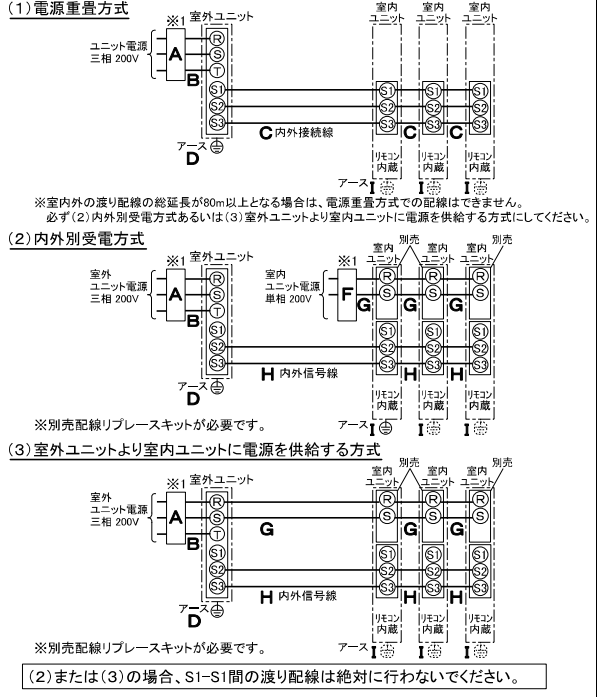
## 仕 様 表

電 源		電 源 ・ 三 相 200V	
電 源 周 波 数		Hz 60Hz	
冷 房	定 格 標 準	定 格 冷 房 標 準 能 力	kW 14.0(4.6~16.0)
		定 格 冷 房 標 準 消 費 電 力	kW 4.05
		冷 房 運 転 電 流	A 12.3
		冷 房 運 転 電 力 率	% 95
		定 格 冷 房 標 準 時 の 顕 熱 比	— 0.71
	中 間 標 準	中 間 冷 房 標 準 能 力	kW 6.3
		中 間 冷 房 標 準 消 費 電 力	kW 1.50
	中 間 中 温	中 間 冷 房 中 温 能 力	kW 6.7
		中 間 冷 房 中 温 消 費 電 力	kW 1.21
	最 小 中 温	最 小 冷 房 中 温 能 力	kW 4.6
	最 小 冷 房 中 温 消 費 電 力	kW 0.910	
暖 房	定 格 標 準	定 格 暖 房 標 準 能 力	kW 16.0(4.1~20.7)
		定 格 暖 房 標 準 消 費 電 力	kW 4.56
		暖 房 運 転 電 流	A 13.7
		暖 房 運 転 電 力 率	% 96
	中 間 標 準	中 間 暖 房 標 準 能 力	kW 7.2
		中 間 暖 房 標 準 消 費 電 力	kW 1.54
	最 小 標 準	最 小 暖 房 標 準 能 力	kW 4.1
		最 小 暖 房 標 準 消 費 電 力	kW 0.837
	最 大 低 温	最 大 暖 房 低 温 能 力	kW 17.0
		最 大 暖 房 低 温 消 費 電 力	kW 7.67
最 大 極 低 温	最 大 暖 房 極 低 温 能 力	kW 17.0	
	最 大 暖 房 極 低 温 消 費 電 力	kW 8.33	
	室 外 湿 球 温 度 -15℃ 時 能 力	kW 17.0	
	室 外 湿 球 温 度 -20℃ 時 能 力	kW 15.0	
通 年 エ ネ ル ギ ー 消 費 効 率 (APF2015)		— 4.7	
JIS B8616 : 2006		— 4.3	
エ ネ ル ギ ー 消 費 効 率 COP (冷 房 / 暖 房 / 冷 暖 平 均)		— 3.46 / 3.51 / 3.49	
最 大 運 転 電 流		A 28.0	
室 内 ユ ニ ッ ト (1 台 分 デ ィ ー タ)	室 内 形 名		PS-RP56KA19 × 3 台
	外 形 寸 法 (H × W × D)		mm 1700 × 470 × 270
	外 装 色 < マ ン セ ル >		— ホワイト (0.70Y 8.59 / 0.97)
	補 助 電 気 ヒ ー タ ー		— 組 込 不 可
	エ ア フ ィ ル タ ー		PPハニカム (ロングライフ、抗菌・防カビ仕様)
	送 風 機 (形 式 × 出 力 × 個 数)		— シロッコファン × 0.050kW × 1
	風 量		m <sup>3</sup> /min 弱12—中13—強14
	機 外 静 圧		Pa 0
	風 向 調 節		上下方向 手動 左右方向 任意に設定可・スイング
	運 転 音 <PWL>		dB 弱52—中54—強56
製 品 質 量		kg 35	
ド レ ン パ ン		ABS樹脂・発泡PS	
ド レ ン 配 管 サ イ ズ		— VP-20	
室 外 ユ ニ ッ ト	室 外 形 名		PUZ-HRMP160KA7(-BS,-BSG)
	外 形 寸 法 (H × W × D)		mm 1338 × 1050 × 330(+25)
	外 装 色 < マ ン セ ル >		— アイボリー (3Y 7.8 / 1.1)
	圧 縮 機		1 日 の 冷 凍 能 力 法定トン 0.300~2.940 形式 × 圧縮機用電動機定格出力 × 個数 — 全密閉 × 3.10kW × 1
	保 護 装 置		— 吐出温度検知、過電流検知回路、圧縮機シエル温検知
	設 計 圧 力 (高 圧 部 / 低 圧 部)		MPa 3.60 / 2.3
	I P コ ー ド		— IPX4
	送 風 機 (形 式 × 出 力 × 個 数)		— プロペラファン × 0.060kW × 2
	風 量		m <sup>3</sup> /min 110
	送 風 機 用 保 護 装 置		— 過熱 / 過電流保護
運 転 音 (冷 房 / 暖 房) <PWL>		dB 69 / 71	
製 品 質 量		kg 113	
冷 媒		kg R32 × 4.0	
共 通 事 項		冷 媒 配 管 長 30 (追 加 充 電 時 75)	
		高 低 差 30	
		室 内 側 冷 媒 配 管 径 (液 / ガ ス) mm φ 6.35 / φ 12.7	
		室 外 側 冷 媒 配 管 径 (液 / ガ ス) mm φ 9.52 / φ 15.88	
温 度 設 定 (リ モ コ ン)		冷 房 : ド ラ イ 19 ~ 30℃ / 暖 房 10 ~ 28℃	
使 用 温 度 範 囲	冷 房	室 内	乾 球 温 度 19 ~ 32℃ / 湿 球 温 度 15 ~ 23℃
		室 外	乾 球 温 度 -5 ~ 50℃ / —
	暖 房	室 内	乾 球 温 度 10 ~ 28℃ / —
		室 外	乾 球 温 度 -25 ~ 21℃ / 湿 球 温 度 -25 ~ 15℃
セ ッ ト 別 売 形 名	分 配 管		SDT-111R8
	注 意 事 項		

## 機 外 配 線 要 領

機 外 配 線	ユ ニ ッ ト 電 源 (室 外 側)	漏 電 遮 断 器	定 格 電 流	A	40
			定 格 感 度 電 流	mA	30
			動 作 時 間	—	0.1S 以 内
		ユ ニ ッ ト 電 源 線 太 さ	B	mm <sup>2</sup>	5.5
		内 外 接 続 線 太 さ	C	mm	φ 1.6
		mm		φ 2.0	
		ア ー ス 線 太 さ	D	mm	φ 2.0
	室 内 ユ ニ ッ ト 電 源 (* 内 外 別 受 電 接 続 時)	電 源	単 相 ・ 200V		
		漏 電 遮 断 器	定 格 電 流	A	15
			定 格 感 度 電 流	F	mA
		動 作 時 間	—	0.1S 以 内	
電 源 線 太 さ		G	mm <sup>2</sup>	2.0	
	内 外 接 続 線 太 さ	H	—	0.3mm <sup>2</sup> 以 上	
	ア ー ス 線 太 さ	I	mm	φ 1.6	
	リ モ コ ン 線	—	—	—	

## 電 気 配 線 図



**三菱電機株式会社**  
**空冷ヒートポンプ式パッケージエアコン仕様書**  
 グリーン購入法適合 (APF基準)

**床置形 / (同時トリプル同容量同タイプ)**

形名	PSZT-HRMP160K3	〈耐塩害仕様〉は、室外ユニット形名末尾 -BS	
		〈耐塩害仕様〉は、室外ユニット形名末尾 -BSG	
作成日	2022-12-23	図番	PSZTHRMP160K3-6
		副番	
		記号	

1. 冷房・暖房能力および電気特性はJIS B8616:2015に準拠した値です。  
 延長配管7.5m(相当長)、高低差0m

2. 冷房・暖房能力の( )内は、能力変化の値を示します。

3. 通年エネルギー消費効率 (APF2015) は JIS B8616:2015 に基づいた数値です。

4. 運転音 <PWL> は JIS B 8616:2015 に基づいた値です。

5. プロパンなどのガス機器、煙を発生する機器、殺虫剤などのスプレー類、塗料、薬剤を近くで使用しないでください。冷媒センサーが検知し、異常を表示するため、運転できない場合があります。

6. 理・美容院において、ヘアスプレーなどに含まれるシロキサンにより、冷媒センサーが検知しなくなる可能性がありますので、定期的なメンテナンスが必要です。

7. 本機種はR32冷媒機のため、最小床面積25m<sup>2</sup>を下回るスペースへの設置はできません。



前方



冷媒・ドレン配管用ノックアウト穴  
80×60長穴(左側面にも同等穴有り)

電線用ノックアウト穴 φ27  
(左側面にも同等穴有り)

冷媒・ドレン配管、電線用  
ノックアウト穴 100×80長穴

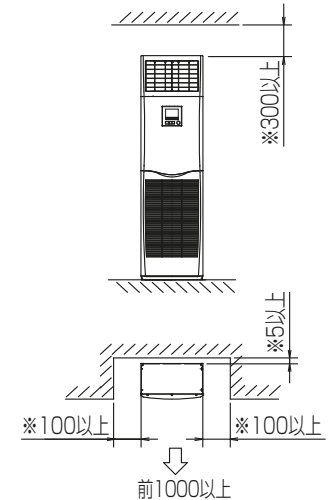
4.アンカーボルトは、下記の範囲になるように  
長さを調整してください。



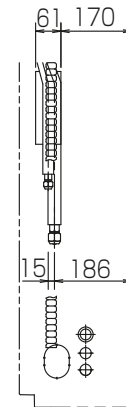
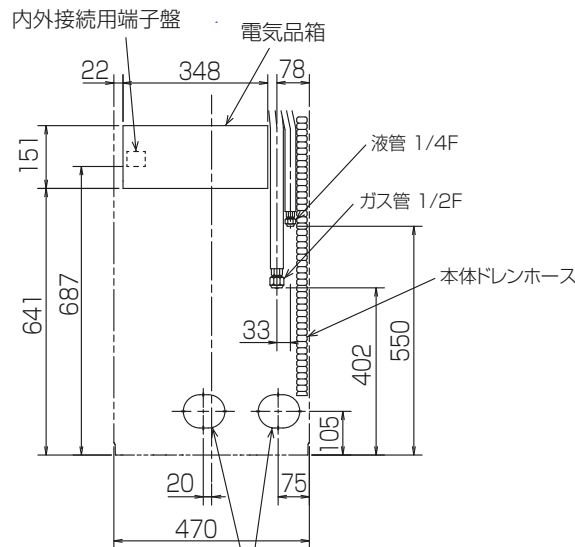
注1.ドレン配管はPVC管VP-20を使用してください。  
2.ドレン配管接続部は現地工事に合わせ、加工  
できるようにドレンソケット(VP-20接続用)が  
付属品として有ります。  
塩ビ系接着剤にて接着してご使用ください。



3.室内ユニット周囲必要空間



※印の寸法や床、壁などの材質について現地  
消防署から特別な指示があるときは、その指示  
にしたがってください。  
・左右100以上、前1000以上は、エアフィルター、  
送風機等のサービスに必要です。



RG01V096

単位	スケール	作成日	形名	PS-RP56KA19		
mm	NTS	2022-12-9	パッケージエアコン室内ユニット外形図 (床置形)			
三菱電機株式会社		図番	GA-PSRP56KA19	副番	記号	

**1 設置スペース(周囲必要空間)**

下図は基本例を示します。  
詳細につきましては工事マニュアルなどの  
技術資料を参照願います。



**2 サービススペース**

サービススペースは下図の  
寸法が必要になります。



**3 基礎ボルト**



＜基礎ボルト高さ＞  
M10の基礎ボルトで室外ユニットの  
据付足を4箇所ダブルナットで強固に  
固定してください。  
(基礎ボルト、座金、ナットは現地手配です。)

**4 配管・配線取入れ方向**

配管、配線接続は、  
前面、右側面、後面、下面の  
4方向から取入れできます。



**記号説明**

- ① … 冷媒ガス配管接続口(フレア接続)φ15.88(5/8F)
- ② … 冷媒液配管接続口(フレア接続)φ9.52(3/8F)
- ※1 … バルブの接続先端寸法



**配管ロックアウト穴詳細**



BK01V578-3

単位	スケール	作成日	形名	PUZ-HRMP160KA7(-BS,-BSG,-BH)		
mm	NTS	2022-12-20	パッケージエアコン室外ユニット外形図			
三菱電機株式会社			図番	GA-PUZHRMP160KA7	副番	記号

# 三菱電機パッケージエアコン用別売部品仕様書

品名

分配管

形名

SDT-111R8

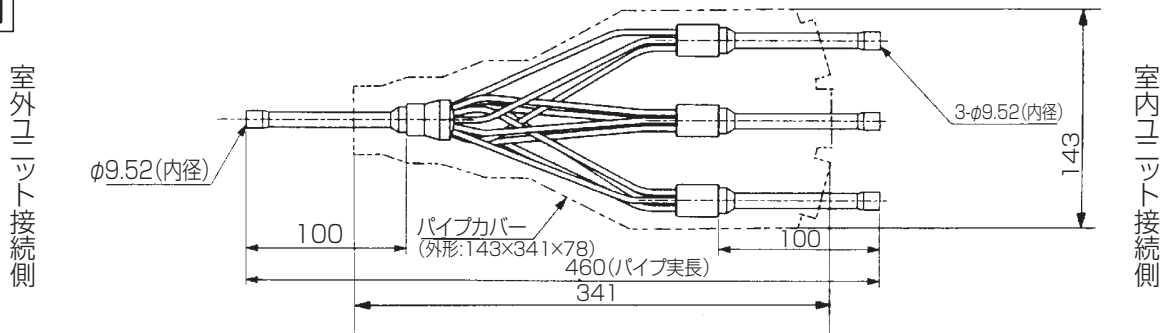
## 1.仕様

項目	内容	
本体	分配比	室外ユニット容量を33:33:33に3分配
	分配管本数	液管用・ガス管用 各1本
	パイプ材質	リン脱酸銅 C1220T-OL(JIS H3300)
付属品	パイプカバー	発泡ポリエチレン成型品(液管用)・EPTスポンジゴムタイプ(ガス管用)
	異径管	5種類 9本

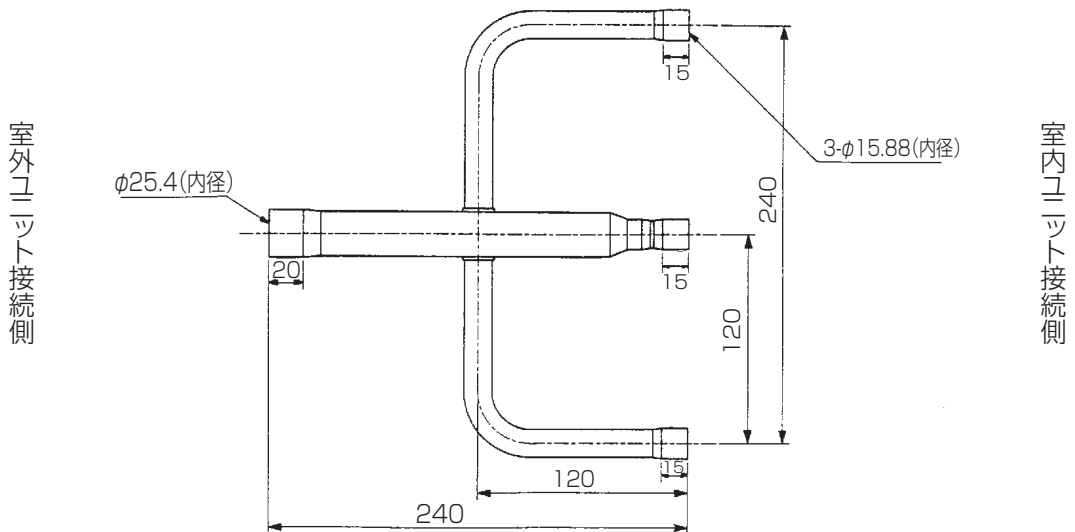
※SDT-111R5の代替として使用できます。

## 2.外形図

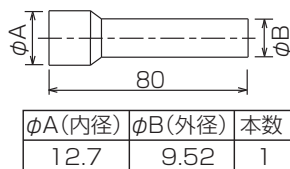
### 液管用



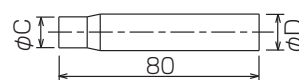
### ガス管用



### 異径管(付属品)



φA(内径)	φB(外径)	本数
12.7	9.52	1



φC(内径)	φD(外径)	本数
12.7	15.88	3
19.05	25.4	1
6.35	9.52	3
15.88	25.4	1

三菱電機パッケージエアコン用別売部品仕様書

形名

SDT-111R8

三菱電機株式会社

第3角法  
単位:mm

作成日  
2017-7-11

仕様書番号  
(形名コード)

SDT111R8

副番

A

1/1