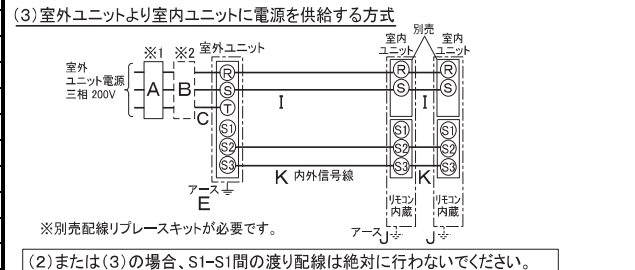
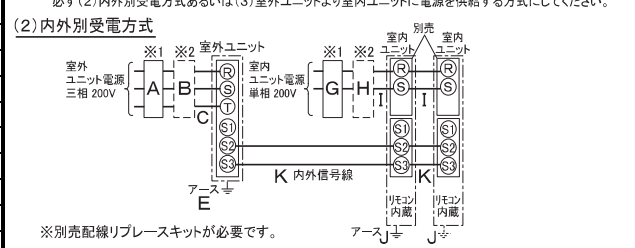
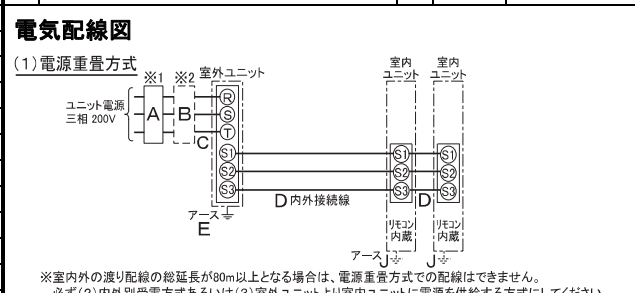


仕様表		電源・三相200V		
電源	周波数	Hz	50Hz	
冷房標準	定格冷房標準能力	kW	10.0(4.3~11.2)	
	定格冷房標準消費電力	kW	2.90	
	冷房運転電流	A	9.1	
	冷房運転力率	%	92	
	定格冷房標準時の顕熱比	—	0.71	
	中間冷房標準能力	kW	4.5	
	中間冷房標準消費電力	kW	0.825	
	中間冷房中温能力	kW	4.7	
	中間冷房中温消費電力	kW	0.785	
	最小冷房中温能力	kW	4.3	
最小冷房中温消費電力	kW	0.580		
暖房標準	定格暖房標準能力	kW	11.2(3.7~14.0)	
	定格暖房標準消費電力	kW	2.81	
	暖房運転電流	A	8.7	
	暖房運転力率	%	93	
	中間暖房標準能力	kW	5.1	
	中間暖房標準消費電力	kW	0.909	
	最小暖房標準能力	kW	3.7	
	最小暖房標準消費電力	kW	0.709	
	最大暖房低温能力	kW	12.2	
	最大暖房低温消費電力	kW	5.79	
通年エネルギー消費効率(APF2015)	—	5.2		
JIS B8616 : 2006	—	5.2		
エネルギー消費効率COP(冷房/暖房/冷暖平均)	—	3.45/3.99/3.72		
最大運転電流	A	22.0		
室内ユニット (1台分データ)	室内形名	PS-RP56KA12×2台		
	外形寸法<H×W×D>	mm	1700×470×270	
	外装色<マンセル>	—	ホワイト<0.70Y 8.59/0.97>	
	補助電気ヒーター	kW	組込不可	
	エアフィルター	PPハニカム(ロングライフ、抗菌・防カビ仕様)		
	送風機(形式×出力×個数)	—	シロッコファン×0.050kW×1	
	風量	m³/min	弱12—中13—強14	
	機外静圧	Pa	0	
	風向調節	上下方向	手動	
		左右方向	任意に設定可・スイング	
運転音<PWL>	dB	弱52—中54—強56		
製品質量	kg	35		
ドレンパン	ABS樹脂・発泡PS			
ドレン配管サイズ	—	VP-20		
室外ユニット	室外形名	PUZ-ERMP112LA2(-BS,-BSG)		
	外形寸法<H×W×D>	mm	1350×950×330(+25)	
	外装色<マンセル>	—	アイボリー<3Y 7.8/1.1>	
	圧縮機	1日の冷凍能力	法定トン	0.390~2.240
		形式×出力×個数	—	全密閉×2.3kW×1
	保護装置	—	吐出温度検知、圧縮機シェル温度検知、過電流検知回路	
	設計圧力(高压部/低压部)	MPa	3.6/2.3	
	IPコード	—	IPX4	
	送風機(形式×出力×個数)	—	プロペラファン×0.060kW×2	
	風量	m³/min	110	
送風機用保護装置	—	過熱/過電流保護		
運転音(冷房/暖房)<PWL>	dB	72/74		
製品質量	kg	90		
冷媒	kg	R32×3.9		
冷媒配管長	m	30(追加チャージ時75)		
高低差	m	30		
室内側冷媒配管径(液/ガス)	mm	φ6.35/φ12.7		
室外側冷媒配管径(液/ガス)	mm	φ9.52/φ15.88		
温度設定(リモコン)	冷房・ドライ19~30℃/暖房17~28℃			
使用温度範囲	冷房	室内	乾球温度19~32℃/湿球温度15~23℃	
		室外	乾球温度-5~52℃/ —	
	暖房	室内	乾球温度17~28℃/ —	
		室外	乾球温度-20~21℃/湿球温度-20~15℃	
セット別売形名	分配管		SDD-50SR8	

機外配線要領		漏電遮断器		定格電流		動作時間				
機外配線	ユニット電源 (室外側)	A	定格電流	A	30	—	動作時間	0.1S以内		
			定格感度電流	mA	30					
			動作時間	—	0.1S以内					
		B	開閉器容量	A	30	—	—	—	—	
				B種ヒューズ	A					30
				配線用遮断器定格電流	A					30
		C	ユニット電源線太さ	mm²	3.5	—	—	—	—	
				mm	φ1.6					
		D	内外接続線太さ	mm	φ1.6	—	—	—	—	
				mm	φ2.0					
E	アース線太さ	mm	φ1.6	—	—	—	—			
		mm	φ1.6							
室内ユニット電源 (*内外別受電接続時)	室内ユニット電源	G	定格電流	A	15	—	動作時間	0.1S以内		
			定格感度電流	mA	30					
			動作時間	—	0.1S以内					
		H	開閉器容量	A	15	—	—	—	—	
				B種ヒューズ	A					15
				配線用遮断器定格電流	A					15
		I	電源線太さ	mm²	2.0	—	—	—	—	
				mm	φ1.6					
		K	内外接続線太さ	—	0.3mm²以上	—	—	—	—	
				mm	φ1.6					
J	アース線太さ	—	—	—	—	—	—			
		mm	φ1.6							
リ	リモコン線	—	—	—	—	—	—			
		—	—							



- ※1. 電源には必ず漏電遮断器を取付けてください。漏電遮断器は、インバーター回路用遮断器(三菱電機製NV-Oシリーズまたは、その同等品)を選定してください。
- ※2. 漏電遮断器が地絡保護専用の場合には、漏電遮断器と直列に手元開閉器(開閉器+B種ヒューズ)または、配線用遮断器が必要となります。
- ・電線太さは、20mまでの電圧降下を見込んで選定してありますので、20mを超える場合は、電圧降下を考慮して「内線規程」等に従い、お選びください。
- ・電力会社の地区により規制を受ける場合がありますので、事前に所轄の電力会社にお問い合わせください。
- ・本機種では室内ユニットに常時電源を供給してください。冷媒の漏れを検知できなくなります。

**三菱電機株式会社**

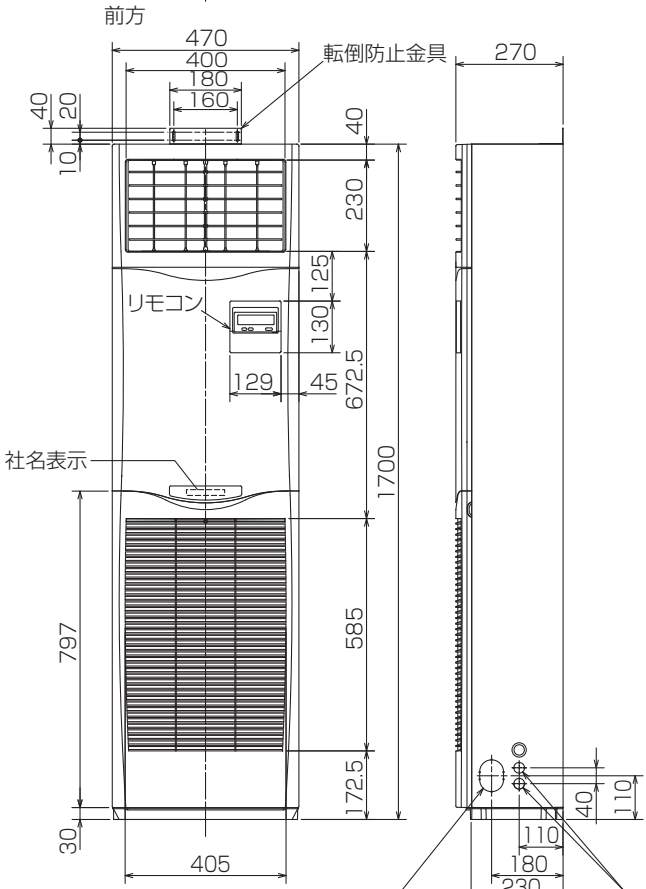
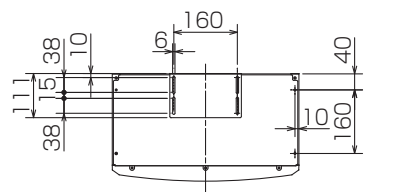
**空冷ヒートポンプ式パッケージエアコン仕様書**

2015年省エネ法基準適合/グリーン購入法適合(APF基準)

**床置形/同時ツイン同容量同タイプ**

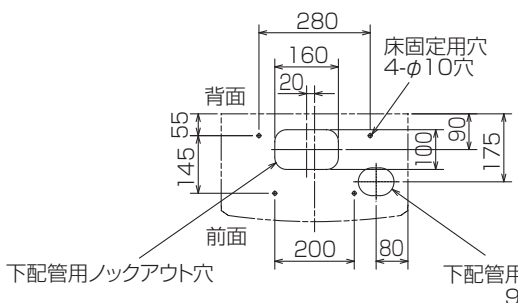
形名	PSZX-ERMP112KK	〈耐塩害仕様〉は、室外ユニット形名末尾 -BS
		〈耐塩害仕様〉は、室外ユニット形名末尾 -BSG
作成日	2016-10-31	図番
	PSZXERMP112KK-5	副番
		A
		記号

- 注意事項
- 冷房・暖房能力および電気特性はJIS B8616:2015およびJRA4002:2013RIに準拠した値です。延長配管7.5m(相当長)、高低差0m
  - 冷房・暖房能力の( )内は、能力変化の値を示します。
  - 通年エネルギー消費効率(APF2015)はJIS B8616:2015およびJRA4002:2013RIに基づいた数値です。
  - 運転音<PWL>はJRA4065:2013に基づいた音響パワーレベルの数値です。
  - 本機種はR32冷媒機のため、最小床面積30m²を下回るスペースへの設置はできません。
  - プロパン・ブタン・メタンなどのガスを使用する環境への設置は避けてください。室内ユニット内部の冷媒センサーが検知し、異常を表示するため、運転できない場合があります。
  - 理・美容院において、ヘアスプレーなどに含まれるシロキサンにより、冷媒センサーが検知しなくなる可能性がありますので、定期的なメンテナンスが必要です。



冷媒,ドレン配管用ノックアウト穴  
80×60長穴(左側面にも同等穴有り)

電線用ノックアウト穴 φ27  
(左側面にも同等穴有り)

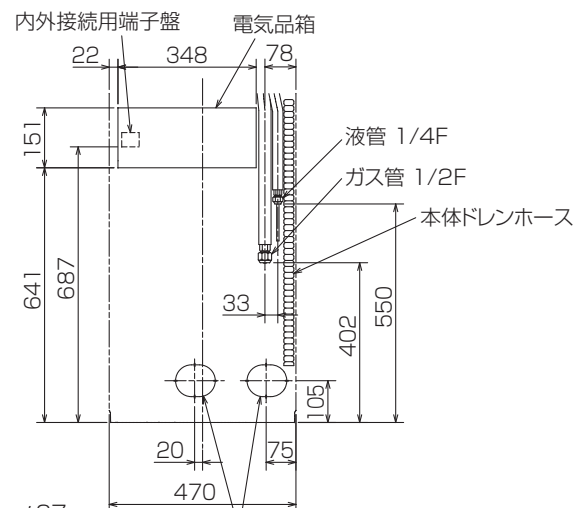
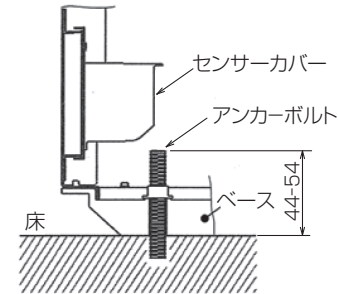


下配管用ノックアウト穴

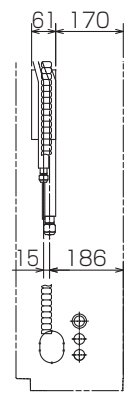
床固定用穴  
4-φ10穴

下配管用ノックアウト穴  
90×70長穴

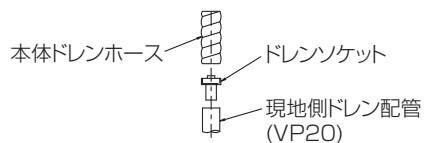
4.アンカーボルトは、下記の範囲になるように  
長さを調整してください。



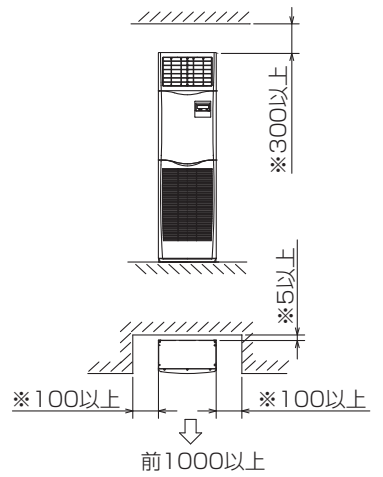
冷媒,ドレン配管,電線用  
ノックアウト穴 100×80長穴



1.ドレン配管はPVC管VP-20を使用してください。  
2.ドレン配管接続部は現地工事に合わせ、加工  
できるようにドレンソケット(VP-20接続用)が  
付属品として有ります。  
塩ビ系接着剤にて接着してご使用ください。



3.室内ユニット周囲必要空間



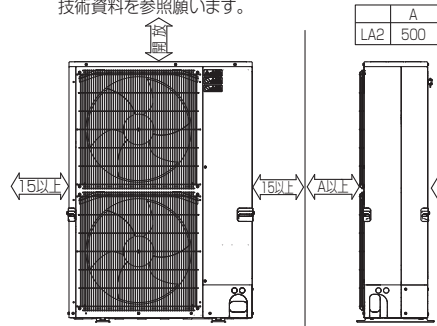
・※印の寸法や床、壁などの材質について現地  
消防署から特別な指示がある時は、その指示  
にしたがってください。  
・左右100以上、前1000以上は、エアフィルター、  
送風機等のサービスに必要です。

RG01V096

単位	スケール	作成日	形名	PS-RP56KA12		
mm	NTS	2016-1-29	パッケージエアコン室内ユニット外形図 (床置形)			
三菱電機株式会社			図番	GA-PSRP56KA12	副番	記号

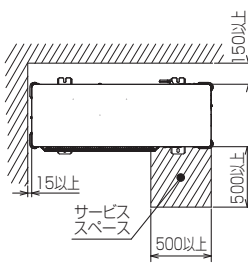
### 1 設置スペース(周囲必要空間)

下図は基本例を示します。  
詳細につきましては工事マニュアル等の  
技術資料を参照願います。

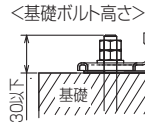


### 2 サービススペース

サービススペースは下図の  
寸法が必要になります。



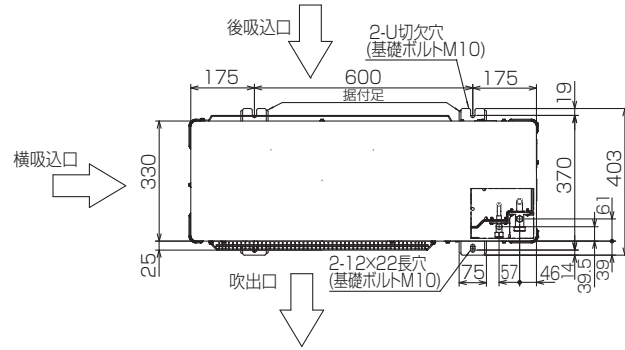
### 3 基礎ボルト



＜基礎ボルト高さ＞  
M10の基礎ボルトでユニットの  
据付足を4ヶ所ダブルナットで  
強固に固定してください。  
(基礎ボルト、座金、ナットは  
現地手配です。)

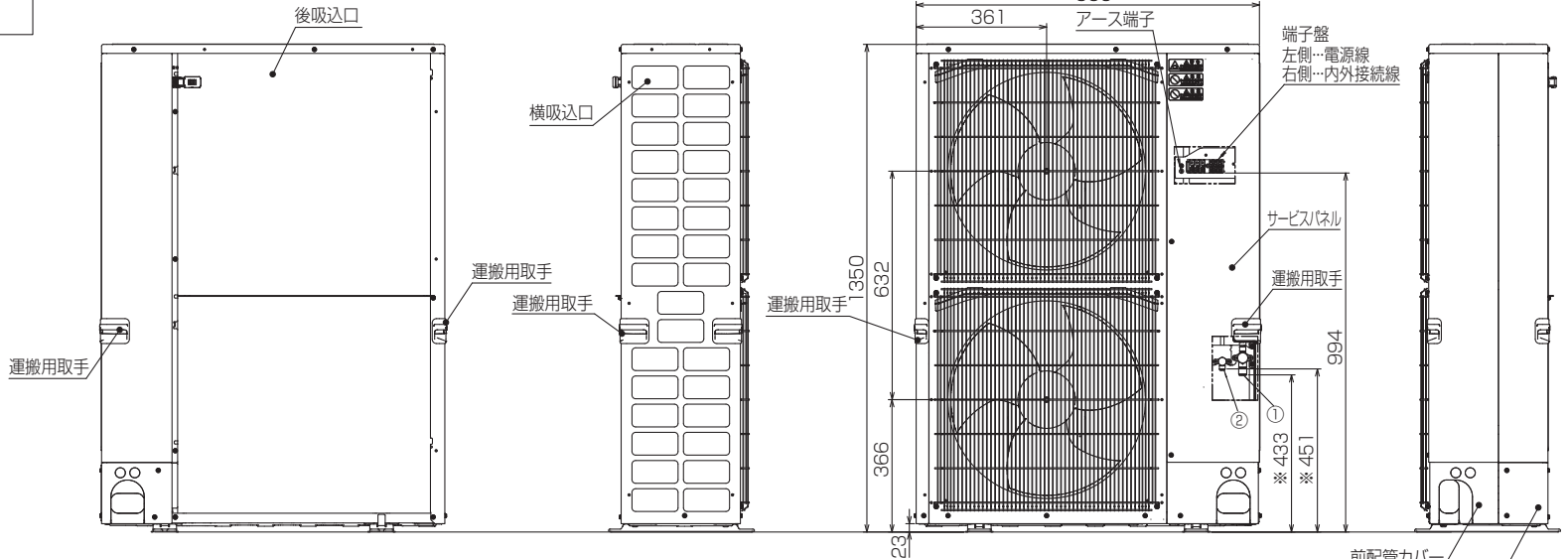
### 4 配管・配線取入れ方向

配管、配線接続は、  
前面、右側面、後面、下面の  
4方向から取入れできます。

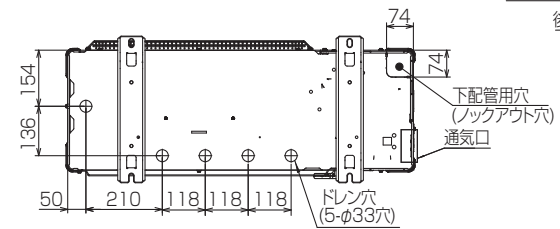
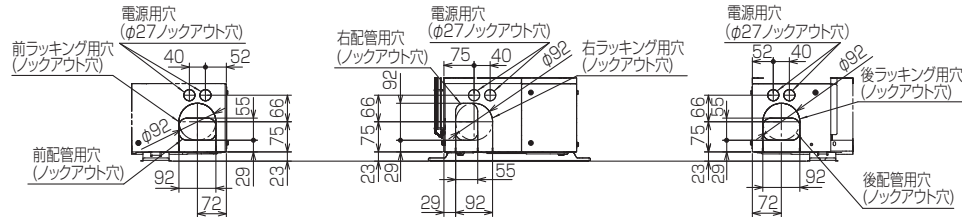


### 記号説明

- ①…冷媒ガス配管接続口(フレア接続)φ15.88(5/8F)
- ②…冷媒液配管接続口(フレア接続)φ9.52(3/8F)  
(ERMP,CRMPシリーズはポート付き)
- ※1…ストップバルブの接続先端寸法



### 配管ノックアウト穴詳細



BK01N900

単位	スケール	作成日	形名	PUZ-ERMP112LA2(-BS(G))		
mm	NTS	2016-1-15	パッケージエアコン室外ユニット外形図			
三菱電機株式会社		図番	GA-PUZERMP112LA2	副番	記号	

# 三菱電機パッケージエアコン用別売部品仕様書

品名

分配管

形名

SDD-50SR8

## 1.仕様

項目	内容	
本体	分配比	室外ユニット容量を50:50に2分配
	分配管本数	液管用・ガス管用 各1本
	パイプ材質	リン脱酸銅 C1220T-OL(JIS H3300)
付属品	パイプカバー	発泡スチロール成型品(液管・ガス管用 各1個)
	異径管	3種類 5本

※SDD-50SR5の代替として使用可能です。

## 2.外形図

液管用



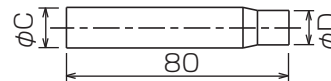
ガス管用



異径管(付属品)



φA(内径)	φB(外径)	本数
6.35	9.52	2
12.7	15.88	2



φC(内径)	φD(外径)	本数
19.05	15.88	1

三菱電機パッケージエアコン用別売部品仕様書

形名

SDD-50SR8

 三菱電機株式会社

第3角法  
単位:mm

作成日  
2014-1-27

仕様書番号  
(形名コード)

SDD50SR8

副番

1/1