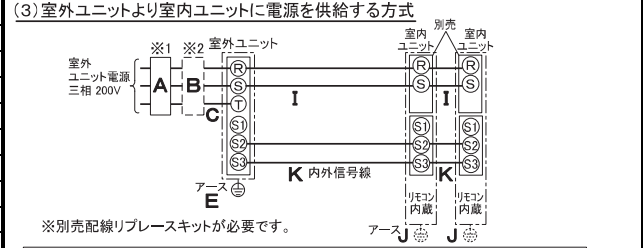
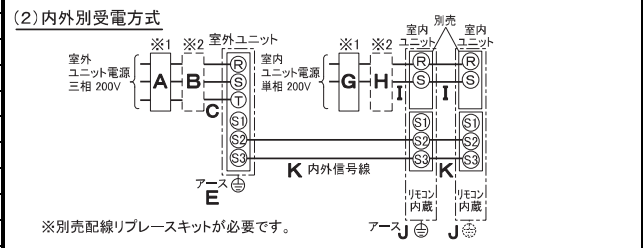
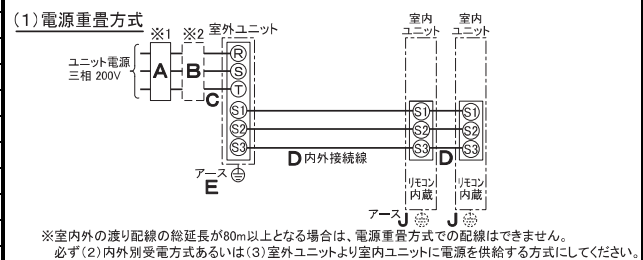


| 仕様表 | | 電源・三相200V | | |
|---|-----------------------|--------------------------|---------------------------|--------------|
| 電源 | 周波数 | Hz | 50Hz | |
| 冷房 | 定格冷房標準能力 | kW | 12.5(3.8~14.0) | |
| | 定格冷房標準消費電力 | kW | 3.88 | |
| | 冷房運転電流 | A | 11.8 | |
| | 冷房運転力率 | % | 95 | |
| | 定格冷房標準時の顕熱比 | — | 0.70 | |
| | 中間冷房標準能力 | kW | 5.7 | |
| | 中間冷房標準消費電力 | kW | 1.13 | |
| | 中間冷房中温能力 | kW | 6.0 | |
| | 中間冷房中温消費電力 | kW | 1.10 | |
| | 最小冷房中温能力 | kW | 3.8 | |
| 最小冷房中温消費電力 | kW | 0.597 | | |
| 暖房 | 定格暖房標準能力 | kW | 14.0(3.7~18.2) | |
| | 定格暖房標準消費電力 | kW | 3.87 | |
| | 暖房運転電流 | A | 11.8 | |
| | 暖房運転力率 | % | 95 | |
| | 中間暖房標準能力 | kW | 6.3 | |
| | 中間暖房標準消費電力 | kW | 1.19 | |
| | 最小暖房標準能力 | kW | 3.7 | |
| | 最小暖房標準消費電力 | kW | 0.777 | |
| | 最大暖房低温能力 | kW | 13.0 | |
| | 最大暖房低温消費電力 | kW | 6.29 | |
| 通年エネルギー消費効率(APF2015) | — | 4.8 | | |
| JIS B8616 : 2006 | — | 4.8 | | |
| エネルギー消費効率COP(冷房/暖房/冷暖平均) | — | 3.22/3.62/3.42 | | |
| 最大運転電流 | A | 24.0 | | |
| 室内ユニット (1台分データ) | 室内形名 | PS-RP71KA15×2台 | | |
| | 外形寸法(H×W×D) | mm | 1700×470×270 | |
| | 外装色<マンセル> | — | ホワイト<0.70Y 8.59/0.97> | |
| | 補助電気ヒーター | kW | 組込不可 | |
| | エアフィルター | PPハニカム(ロングライフ、抗菌・防カビ仕様) | | |
| | 送風機(形式×出力×個数) | — | シロッコファン×0.050kW×1 | |
| | 風量 | m³/min | 弱13—中14—強15 | |
| | 機外静圧 | Pa | 0 | |
| | 風向調節 | 上下方向 | 手動 | |
| | | 左右方向 | 任意に設定可・スイング | |
| 運転音<PWL> | dB | 弱52—中55—強57 | | |
| 製品質量 | kg | 35 | | |
| ドレンパン | ABS樹脂・発泡PS | | | |
| ドレン配管サイズ | — | VP-20 | | |
| 室外ユニット | 室外形名 | PUZ-ERMP140LA9(-BS,-BSG) | | |
| | 外形寸法(H×W×D) | mm | 1018×950×330(+25) | |
| | 外装色<マンセル> | — | アイボリー<3Y 7.8/1.1> | |
| | 圧縮機 | 1日の冷凍能力 | 法定ト | 0.280~2.630 |
| | | 形式×圧縮機用電動機定格出力×個数 | — | 全密閉×2.60kW×1 |
| | 保護装置 | — | 吐出温度検知、圧縮機シェル温度検知、過電流検知回路 | |
| | 設計圧力(高压部/低压部) | MPa | 3.6/2.3 | |
| | IPコード | — | IPX4 | |
| | 送風機(形式×出力×個数) | — | プロベラファン×0.200kW×1 | |
| | 風量 | m³/min | 88 | |
| 送風機用保護装置 | — | 過熱/過電流保護 | | |
| 運転音(冷房/暖房)<PWL> | dB | 73/74 | | |
| 製品質量 | kg | 76 | | |
| 共通事項 | 冷媒 | kg | R32×3.6 | |
| | 冷媒配管長 | m | 30(追加チャージ時75) | |
| | 高低差 | m | 30 | |
| 室内側冷媒配管径(液/ガス) | mm | φ9.52/φ15.88 | | |
| | mm | φ9.52/φ15.88 | | |
| 室外側冷媒配管径(液/ガス) | mm | φ9.52/φ15.88 | | |
| 温度設定(リモコン) | 冷房・ドライ19~30℃/暖房17~28℃ | | | |
| 使用温度範囲 | 冷房 | 室内 | 乾球温度19~32℃/湿球温度15~23℃ | |
| | | 室外 | 乾球温度-5~52℃/ — | |
| | 暖房 | 室内 | 乾球温度17~28℃/ — | |
| | | 室外 | 乾球温度-20~21℃/湿球温度-20~15℃ | |
| セット別売形名 | 分配管 | SDD-50SR8 | | |
| | | | | |
| 注意事項 | | | | |
| 1. 冷房・暖房能力および電気特性はJIS B8616:2015に準拠した値です。 延長配管7.5m(相当長)、高低差0m | | | | |
| 2. 冷房・暖房能力の()内は、能力変化の値を示します。 | | | | |
| 3. 通年エネルギー消費効率(APF2015)はJIS B8616:2015に基づいた数値です。 | | | | |
| 4. 運転音<PWL>はJIS B 8616:2015に基づいた値です。 | | | | |
| 5. プロパンなどのガス機器、煙を発生する機器、殺虫剤などのスプレー類、塗料、薬剤を近くで使用しないでください。冷媒センサーが検知し、異常を表示するため、運転できない場合があります。 | | | | |
| 6. 理・美容院において、ヘアスプレーなどに含まれるシロキサンにより、冷媒センサーが検知しなくなる可能性がありますので、定期的なメンテナンスが必要です。 | | | | |
| 7. 本機種はR32冷媒機種のため、最小床面積26m²を下回るスペースへの設置はできません。 | | | | |

| 機外配線要領 | | | | |
|----------------------|-----------|---------|-----|----------|
| 機外配線 | 漏電遮断器 | 定格電流 | A | 30 |
| | | 定格感度電流 | A | mA 30 |
| | | 動作時間 | — | 0.1S以内 |
| | 手元開閉器 | 開閉器容量 | A | 30 |
| | | B種ヒューズ | A | 30 |
| | 配線用遮断器 | 定格電流 | A | 30 |
| | ユニット電源線太さ | C | mm² | 5.5 |
| | 内外接続線太さ | 50m以下 | D | mm φ1.6 |
| | | 80m以下 | mm | φ2.0 |
| | アース線太さ | E | mm | φ1.6 |
| 室内ユニット電源 (*内外別受電接続時) | 電源 | 単相・200V | | |
| | 漏電遮断器 | 定格電流 | G | A 15 |
| | | 定格感度電流 | mA | 30 |
| | | 動作時間 | — | 0.1S以内 |
| | 手元開閉器 | 開閉器容量 | H | A 15 |
| | | B種ヒューズ | A | 15 |
| | 配線用遮断器 | 定格電流 | A | 15 |
| | 電源線太さ | I | mm² | 2.0 |
| | 内外接続線太さ | K | — | 0.3mm²以上 |
| | アース線太さ | J | mm | φ1.6 |
| リモコン線 | — | — | — | |

電気配線図

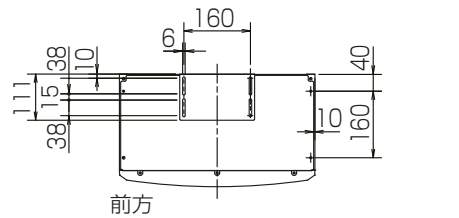


(2)または(3)の場合、S1-S1間の渡り配線は絶対に行わないでください。

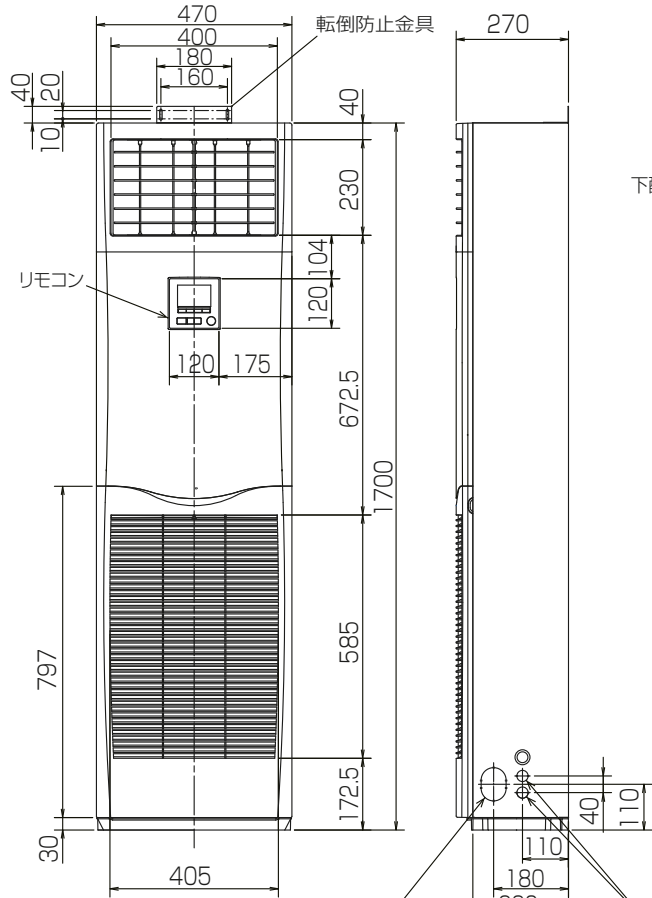
- ※1. 電源には必ず漏電遮断器を取付けてください。
漏電遮断器は、インバーター回路用遮断器(三菱電機製NV-Oシリーズまたは、その同等品)を選定してください。
- ※2. 漏電遮断器が地絡保護専用の場合には、漏電遮断器と直列に手元開閉器(開閉器+B種ヒューズ)または、配線用遮断器が必要となります。
- ・電線太さは、20mまでの電圧降下を見込んで選定してありますので、20mを超える場合は、電圧降下を考慮して「内線規程」等に従い、お選びください。
- ・電力会社の地区により規制を受ける場合がありますので、事前に所轄の電力会社にお問い合わせください。
- ・本機種では室内ユニットに常時電源を供給してください。冷媒の漏れを検知できなくなります。


三菱電機株式会社
空冷ヒートポンプ式パッケージエアコン仕様書
 2015年省エネ法基準適合/グリーン購入法適合(APF基準)
床置形/同時ツイン同容量同タイプ

| | | |
|-----|----------------|--------------------------|
| 形名 | PSZX-ERMP140KW | 〈耐塩害仕様〉は、室外ユニット形名末尾 -BS |
| | | 〈耐塩害仕様〉は、室外ユニット形名末尾 -BSG |
| 作成日 | 2019-01-10 | 図番 |
| | | PSZXERMP140KW-5 |
| | | 副番 |
| | | 記号 |



前方

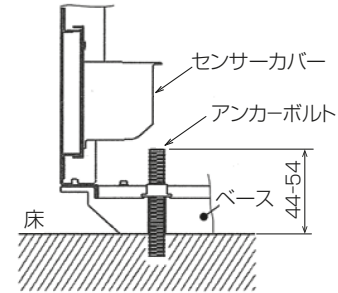
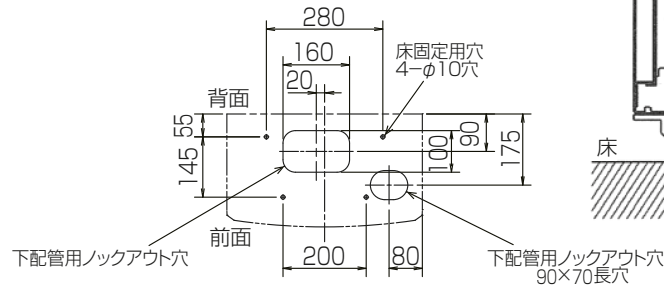


冷媒・ドレン配管用ノックアウト穴
80×60長穴(左側面にも同等穴有り)

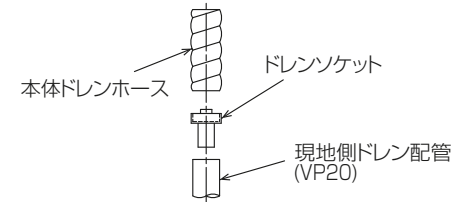
電線用ノックアウト穴 φ27
(左側面にも同等穴有り)

冷媒・ドレン配管、電線用
ノックアウト穴 100×80長穴

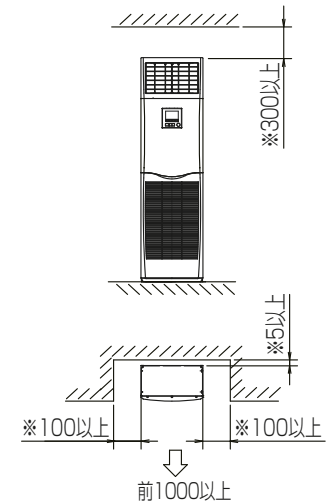
4.アンカーボルトは、下記の範囲になるように
長さを調整してください。



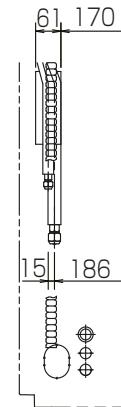
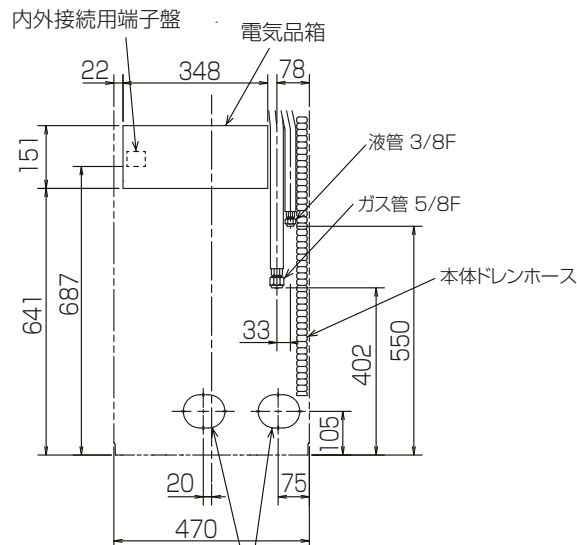
注1.ドレン配管はPVC管VP-20を使用してください。
2.ドレン配管接続部は現地工事に合わせ、加工
できるようにドレンソケット(VP-20接続用)が
付属品として有ります。
塩ビ系接着剤にて接着してご使用ください。



3.室内ユニット周囲必要空間



※印の寸法や床、壁などの材質について現地
消防署から特別な指示がある時は、その指示
にしたがってください。
・左右100以上、前1000以上は、エアフィルター、
送風機等のサービスに必要です。

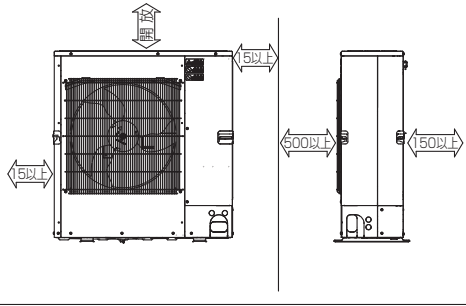


RG01V096

| | | | | | | |
|----------|------|------------|-----------------------------|-------------|----|--|
| 単位 | スケール | 作成日 | 形名 | PS-RP71KA15 | | |
| mm | NTS | 2018-12-25 | パッケージエアコン室内ユニット外形図 (床置形) | | | |
| 三菱電機株式会社 | | 図番 | GA-PSRP71KA15 | 副番 | 記号 | |

1 設置スペース(周囲必要空間)

下図は基本例を示します。
詳細につきましては工事マニュアル等の
技術資料を参照願います。



2 サービススペース

サービススペースは下図の
寸法が必要になります。



3 基礎ボルト

<基礎ボルト高さ> M10の基礎ボルトで
ユニットの据付足を
4ヶ所ダブルナットで
強固に固定してください。
(基礎ボルト、座金、ナットは
現地手配です。)

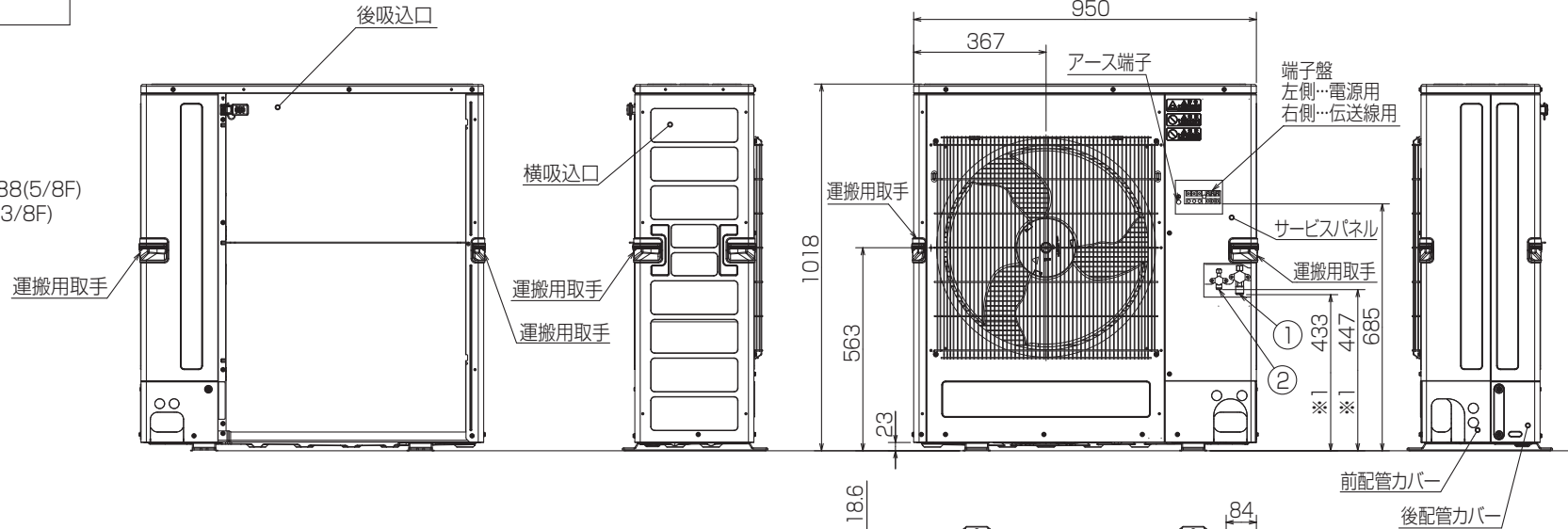
4 配管・配線取入れ方向

配管、配線接続は、
前面、右側面、後面、下面の
4方向から取入れできます。

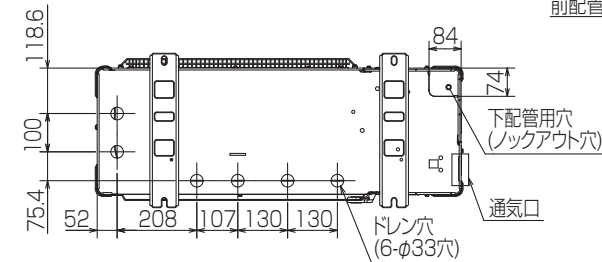


記号説明

- ①…冷媒ガス配管接続口(フレア接続)φ15.88(5/8F)
- ②…冷媒液配管接続口(フレア接続)φ9.52(3/8F)
- ※1…ストップバルブの接続先端寸法



配管ノックアウト穴詳細



BK01V885

| | | | | | | |
|----------|------|-----------|--------------------|--------------------------|----|----|
| 単位 | スケール | 作成日 | 形名 | PUZ-ERMP140LA9(-BS,-BSG) | | |
| mm | NTS | 2019-5-13 | パッケージエアコン室外ユニット外形図 | | | |
| 三菱電機株式会社 | | | 図番 | GA-PUZERMP140LA9 | 副番 | 記号 |

三菱電機パッケージエアコン用別売部品仕様書

品名

分配管

形名

SDD-50SR8

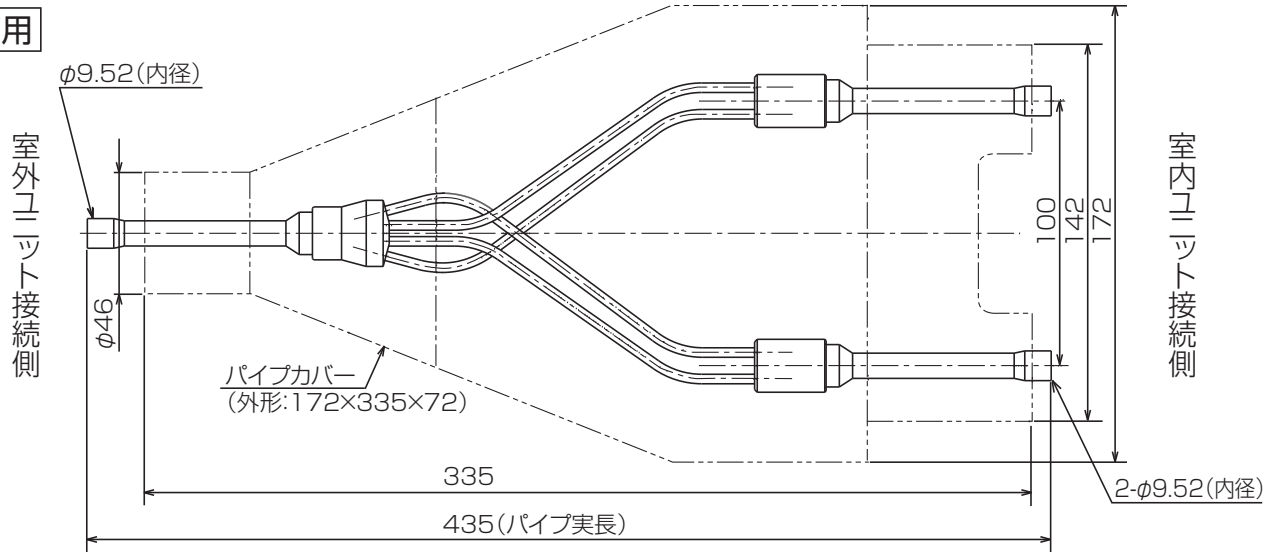
1.仕様

| 項目 | 内容 | |
|-----|--------|-----------------------------|
| 本体 | 分配比 | 室外ユニット容量を50:50に2分配 |
| | 分配管本数 | 液管用・ガス管用 各1本 |
| | パイプ材質 | リン脱酸銅 C1220T-OL (JIS H3300) |
| 付属品 | パイプカバー | 発泡スチロール成型品 (液管・ガス管用 各1個) |
| | 異径管 | 3種類 5本 |

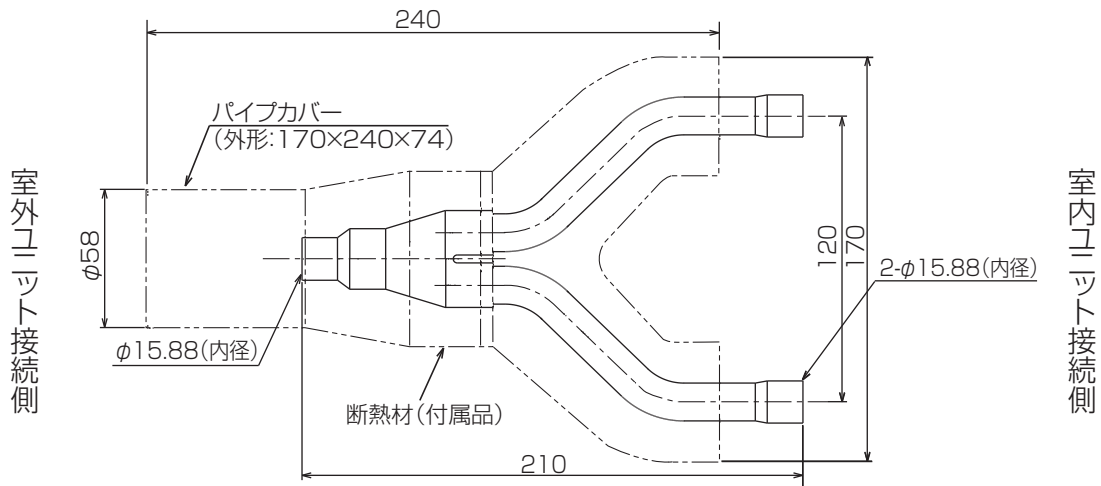
※SDD-50SR5の代替として使用可能です。

2.外形図

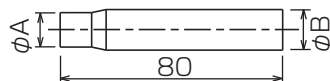
液管用



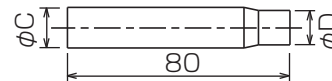
ガス管用



異径管(付属品)



| φA(内径) | φB(外径) | 本数 |
|--------|--------|----|
| 6.35 | 9.52 | 2 |
| 12.7 | 15.88 | 2 |



| φC(内径) | φD(外径) | 本数 |
|--------|--------|----|
| 19.05 | 15.88 | 1 |

三菱電機パッケージエアコン用別売部品仕様書

形名

SDD-50SR8

 三菱電機株式会社

第3角法
単位:mm

作成日
2014-1-27

仕様書番号
(形名コード)

SDD50SR8

副番

1/1