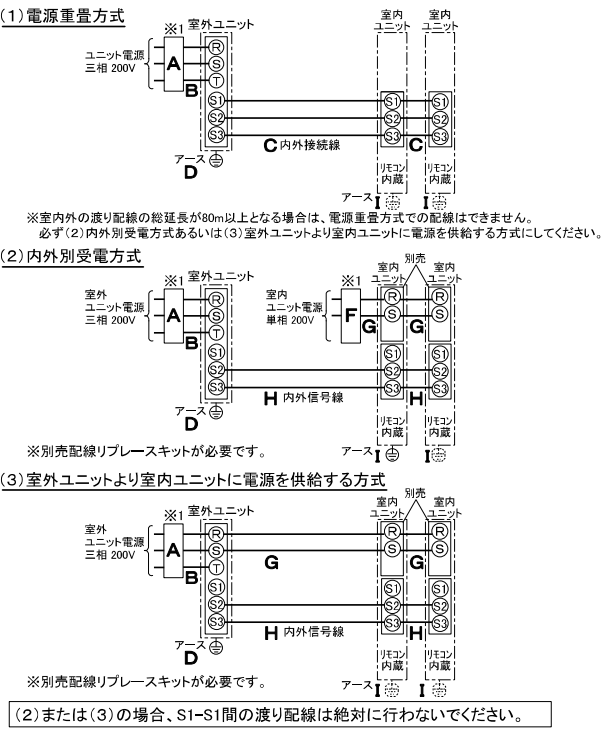


| 仕 様 表                                       |                                 | 電 源 ・ 三 相 200V                    |                                   |                   |
|---|---------------------------------|-----------------------------------|-----------------------------------|-------------------|
| 電 源   | 周 波 数                           | Hz                                | 50Hz                              |                   |
| 定 格 標 準                                     | 定 格 冷 房 標 準 能 力                 | kW                                | 14.0(4.5~16.0)                    |                   |
|   | 定 格 冷 房 標 準 消 費 電 力             | kW                                | 5.05                              |                   |
|   | 冷 房 運 転 電 流                     | A                                 | 15.2                              |                   |
|   | 冷 房 運 転 力 率                     | %                                 | 96                                |                   |
| 冷 房   | 定 格 冷 房 標 準 時 の 顕 熱 比           | —                                 | 0.70                              |                   |
| 中 間 標 準                                     | 中 間 冷 房 標 準 能 力                 | kW                                | 6.3                               |                   |
|   | 中 間 冷 房 標 準 消 費 電 力             | kW                                | 1.23                              |                   |
| 中 間 中 温                                     | 中 間 冷 房 中 温 能 力                 | kW                                | 6.6                               |                   |
|   | 中 間 冷 房 中 温 消 費 電 力             | kW                                | 1.13                              |                   |
| 最 小 中 温                                     | 最 小 冷 房 中 温 能 力                 | kW                                | 4.5                               |                   |
|   | 最 小 冷 房 中 温 消 費 電 力             | kW                                | 0.572                             |                   |
| 定 格 標 準                                     | 定 格 暖 房 標 準 能 力                 | kW                                | 16.0(4.5~19.0)                    |                   |
|   | 定 格 暖 房 標 準 消 費 電 力             | kW                                | 5.17                              |                   |
|   | 暖 房 運 転 電 流                     | A                                 | 15.5                              |                   |
|   | 暖 房 運 転 力 率                     | %                                 | 96                                |                   |
| 中 間 標 準                                     | 中 間 暖 房 標 準 能 力                 | kW                                | 7.2                               |                   |
|   | 中 間 暖 房 標 準 消 費 電 力             | kW                                | 1.42                              |                   |
| 最 小 標 準                                     | 最 小 暖 房 標 準 能 力                 | kW                                | 4.5                               |                   |
|   | 最 小 暖 房 標 準 消 費 電 力             | kW                                | 0.909                             |                   |
| 最 大   | 最 大 暖 房 低 温 能 力                 | kW                                | 13.5                              |                   |
| 低 温   | 最 大 暖 房 低 温 消 費 電 力             | kW                                | 5.78                              |                   |
| 通 年 エ ネ ル ギ ー 消 費 効 率 (APF2015)             | —                               | —                                 | 4.9                               |                   |
| JIS B8616 : 2006                            | —                               | —                                 | 4.5                               |                   |
| エ ネ ル ギ ー 消 費 効 率 COP (冷 房 / 暖 房 / 冷 暖 平 均) | —                               | —                                 | 2.77 / 3.09 / 2.93                |                   |
| 最 大 運 転 電 流                                 | A                               | —                                 | 25.0                              |                   |
| 室 内 ユ ニ ッ ト (1台分データ)                        | 室 内 形 名                         | PS-RP80KA19×2台                    |                                   |                   |
|   | 外 形 寸 法 <H × W × D>             | mm                                | 1700×470×270                      |                   |
|   | 外 装 色 <マンセル>                    | —                                 | ホワイト<0.70Y 8.59/0.97>             |                   |
|   | 補 助 電 気 ヒ ー タ ー                 | kW                                | 組込不可                              |                   |
|   | エ ア フ ィ ル タ ー                   | PPハニカム(ロングライフ、抗菌・防カビ仕様)           | —                                 |                   |
|   | 送 風 機 (形 式 × 出 力 × 個 数)         | —                                 | シロッコファン×0.050kW×1                 |                   |
|   | 風 量                             | m <sup>3</sup> /min               | 弱13—中14—強15                       |                   |
|   | 機 外 静 圧                         | Pa                                | 0                                 |                   |
|   | 風 向 調 節                         | 上下方向 手動                           | 左右方向 任意に設定可・スイング                  |                   |
|   | 運 転 音 <PWL>                     | dB                                | 弱52—中55—強57                       |                   |
| 製 品 質 量                                     | kg                              | 35                                |                                   |                   |
| ド レ ン パ ン                                   | ABS樹脂・発泡PS                      |                                   |                                   |                   |
| ド レ ン 配 管 サ イ ズ                             | —                               | VP-20                             |                                   |                   |
| 室 外 ユ ニ ッ ト                                 | 室 外 形 名                         | PUZ-ERMP160LA13(-BS,-BSG)         |                                   |                   |
|   | 外 形 寸 法 <H × W × D>             | mm                                | 1018×950×330(+25)                 |                   |
|   | 外 装 色 <マンセル>                    | —                                 | アイボリー<Y 7.8/1.1>                  |                   |
|   | 圧 縮 機                           | 1 日 の 冷 凍 能 力                     | 法定トン                              | 0.330~2.980       |
|   |                                 | 形 式 × 圧 縮 機 用 電 動 機 定 格 出 力 × 個 数 | —                                 | 全密閉×3.50kW×1      |
|   | 保 護 装 置                         | —                                 | 吐出温度検知、圧縮機シェル温度検知、過電流検知回路         |                   |
|   | 設 計 圧 力 (高 圧 部 / 低 圧 部)         | MPa                               | —                                 | 3.60 / 2.3        |
|   | I P コ ー ド                       | —                                 | —                                 | IPX4              |
|   | 送 風 機 (形 式 × 出 力 × 個 数)         | —                                 | —                                 | プロペラファン×0.200kW×1 |
|   | 風 量                             | m <sup>3</sup> /min               | —                                 | 96                |
| 送 風 機 用 保 護 装 置                             | —                               | —                                 | 過熱/過電流保護                          |                   |
| 運 転 音 (冷 房 / 暖 房) <PWL>                     | dB                              | —                                 | 74 / 76                           |                   |
| 製 品 質 量                                     | kg                              | —                                 | 75                                |                   |
| 共 通 事 項                                     | 冷 媒                             | kg                                | R32×3.6                           |                   |
|   | 冷 媒 配 管 長                       | m                                 | 30(追加チャージ時75)                     |                   |
|   | 高 低 差                           | m                                 | 30                                |                   |
|   | 室 内 側 冷 媒 配 管 径 (液 / ガス)        | mm                                | φ9.52 / φ15.88                    |                   |
|   | 室 外 側 冷 媒 配 管 径 (液 / ガス)        | mm                                | φ9.52 / φ15.88                    |                   |
| 温 度 設 定 (リ モ コ ン)                           | 冷 房 : ド ラ イ 19~30℃ / 暖 房 17~28℃ |                                   |                                   |                   |
| 使 用 温 度 範 囲                                 | 冷 房                             | 室 内                               | 乾 球 温 度 19~32℃ / 湿 球 温 度 15~23℃   |                   |
|   |                                 | 室 外                               | 乾 球 温 度 -5~52℃ / —                |                   |
|   | 暖 房                             | 室 内                               | 乾 球 温 度 17~28℃ / —                |                   |
|   |                                 | 室 外                               | 乾 球 温 度 -20~21℃ / 湿 球 温 度 -20~15℃ |                   |
| セ ッ ト 別 売 形 名                               | 分 配 管                           | SDD-50SR8                         |                                   |                   |

| 機 外 配 線 要 領 |                            |                   |         |                         |
|-------------|----------------------------|-------------------|---------|-------------------------|
| 機 外 配 線     | 漏 電 遮 断 器                  | 定 格 電 流           | A       | 30                      |
|             |                            | 定 格 感 度 電 流       | A       | mA 30                   |
|             |                            | 動 作 時 間           | —       | 0.1S以内                  |
|             | ユ ニ ッ ト 電 源 (室 外 側)        | ユ ニ ッ ト 電 源 線 太 さ | B       | mm <sup>2</sup> 5.5     |
|             | 内 外 接 続 線 太 さ              | 50m 以下            | C       | mm φ1.6                 |
|             |                            | 80m 以下            | C       | mm φ2.0                 |
|             | ア ー ス 線 太 さ                | D                 | mm φ1.6 |                         |
| 機 外 配 線     | 電 源                        | 単 相 ・ 200V        |         |                         |
|             | 漏 電 遮 断 器                  | 定 格 電 流           | A       | 15                      |
|             |                            | 定 格 感 度 電 流       | F       | mA 30                   |
|             |                            | 動 作 時 間           | —       | 0.1S以内                  |
|             | 室 内 ユ ニ ッ ト 電 源 (4内別受電接続時) | 電 源 線 太 さ         | G       | mm <sup>2</sup> 2.0     |
|             |                            | 内 外 接 続 線 太 さ     | H       | — 0.3mm <sup>2</sup> 以上 |
|             | ア ー ス 線 太 さ                | I                 | mm φ1.6 |                         |
|             | リ モ コ ン 線                  | —                 | —       | —                       |

電 気 配 線 図



- ※1. 電源には必ず漏電遮断器を取付けてください。  
 漏電遮断器は、地絡・過負荷・短絡保護兼用のインバーター回路用遮断器(三菱電機製NV-Cシリーズまたは、その同等品)を選定してください。  
 漏電遮断器が地絡保護専用の場合には、漏電遮断器と直列に手元開閉器(開閉器+B種ヒューズ)または、配線用遮断器が必要となります。  
 ・電線太さは、20mまでの電圧降下を見込んで選定してありますので、20mを超える場合は、電圧降下を考慮して「内線規程」等に従い、お選びください。  
 ・電力会社の地区により規制を受ける場合がありますので、事前に所轄の電力会社にお問い合わせください。  
 ・本機種では室内ユニットに常時電源を供給してください。冷媒の漏えいを検知できません。

**三菱電機株式会社**  
**空冷ヒートポンプ式パッケージエアコン仕様書**  
 グリーン購入法適合(APF基準)

**床置形/同時ツイン同容量同タイプ)**

|     |                 |                         |
|-----|-----------------|-------------------------|
| 形名  | PSZX-ERMP160K3  | ＜副置仕様＞は、室外ユニット形名末尾 -BS  |
| 作成日 | 2023-01-10      | ＜副置仕様＞は、室外ユニット形名末尾 -BSG |
| 図番  | PSZXERMP160K3-5 |                         |
| 副番  |                 |                         |
| 記号  |                 |                         |

- 注意事項
- 冷房・暖房能力および電気特性はJIS B8616:2015に準拠した値です。  
延長配管7.5m(相当長)、高低差0m
  - 冷房・暖房能力の( )内は、能力変化の値を示します。
  - 通年エネルギー消費効率(APF2015)はJIS B8616:2015に基づいた数値です。
  - 運転音<PWL>はJIS B 8616:2015に基づいた値です。
  - プロパンなどのガス機器、煙を発生する機器、殺虫剤などのスプレー類、塗料、薬剤を近くで使用しないでください。冷媒センサーが検知し、異常を表示するため、運転できない場合があります。
  - 理・美容院において、ヘアスプレーなどに含まれるシロキサンにより、冷媒センサーが検知しなくなる可能性がありますので、定期的なメンテナンスが必要です。
  - 本機種はR32冷媒機種のため、最小床面積21㎡を下回るスペースへの設置はできません。



前方



冷媒・ドレン配管用ノックアウト穴  
80×60長穴(左側面にも同等穴有り)

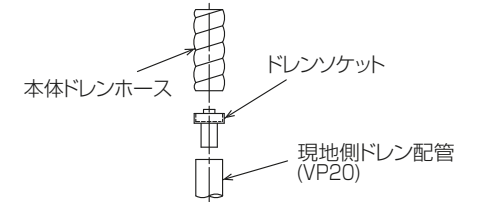
電線用ノックアウト穴 φ27  
(左側面にも同等穴有り)

冷媒・ドレン配管、電線用  
ノックアウト穴 100×80長穴

4.アンカーボルトは、下記の範囲になるように  
長さを調整してください。



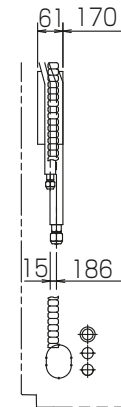
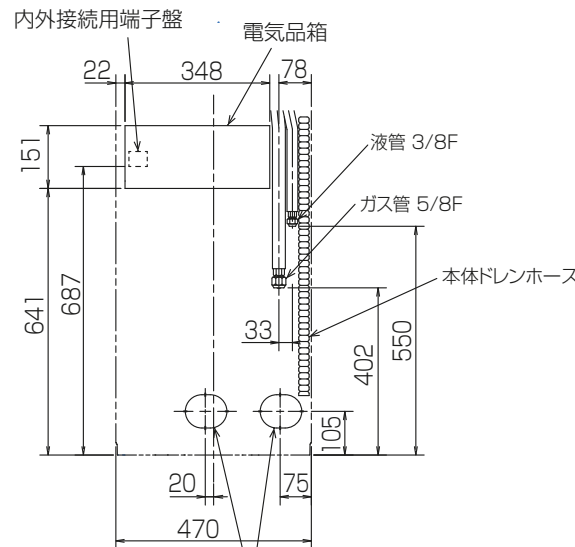
注1.ドレン配管はPVC管VP-20を使用してください。  
2.ドレン配管接続部は現地工事に合わせ、加工  
できるようにドレンソケット(VP-20接続用)が  
付属品として有ります。  
塩ビ系接着剤にて接着してご使用ください。



3.室内ユニット周囲必要空間



※印の寸法や床、壁などの材質について現地  
消防署から特別な指示があるときは、その指示  
にしたがってください。  
・左右100以上、前1000以上は、エアフィルター、  
送風機等のサービスに必要です。



RG01V096

|          |      |           |                             |             |    |  |
|----------|------|-----------|-----------------------------|-------------|----|--|
| 単位       | スケール | 作成日       | 形名                          | PS-RP80KA19 |    |  |
| mm       | NTS  | 2022-12-9 | パッケージエアコン室内ユニット外形図<br>(床置形) |             |    |  |
| 三菱電機株式会社 |      | 図番        | GA-PSRP80KA19               | 副番          | 記号 |  |

### 1 設置スペース(周囲必要空間)

下図は基本例を示します。  
詳細につきましては工事マニュアルなどの  
技術資料を参照願います。



### 2 サービススペース

サービススペースは下図の  
寸法が必要になります。



### 3 基礎ボルト

<基礎ボルト高さ> M10の基礎ボルトで  
室外ユニットの据付足を  
4箇所ダブルナットで  
強固に固定してください。  
(基礎ボルト、座金、ナットは  
現地手配です。)

### 4 配管・配線取入れ方向

配管、配線接続は、  
前面、右側面、後面、下面の  
4方向から取入れできます。



### 記号説明

- ①…冷媒ガス配管接続口(フレア接続)φ15.88(5/8F)
- ②…冷媒液配管接続口(フレア接続)φ9.52(3/8F)
- ※1…バルブの接続先端寸法



### 配管ノックアウト穴詳細



BK01V885-2

|          |      |            |                    |                           |    |    |
|----------|------|------------|--------------------|---------------------------|----|----|
| 単位       | スケール | 作成日        | 形名                 | PUZ-ERMP160LA13(-BS,-BSG) |    |    |
| mm       | NTS  | 2022-12-23 | パッケージエアコン室外ユニット外形図 |                           |    |    |
| 三菱電機株式会社 |      |            | 図番                 | GA-PUZERMP160LA13         | 副番 | 記号 |

# 三菱電機パッケージエアコン用別売部品仕様書

品名

分配管

形名

SDD-50SR8

## 1.仕様

| 項目  | 内容     |                            |
|-----|--------|----------------------------|
| 本体  | 分配比    | 室外ユニット容量を50:50に2分配         |
|     | 分配管本数  | 液管用・ガス管用 各1本               |
|     | パイプ材質  | リン脱酸銅 C1220T-OL(JIS H3300) |
| 付属品 | パイプカバー | 発泡スチロール成型品(液管・ガス管用 各1個)    |
|     | 異径管    | 3種類 5本                     |

※SDD-50SR5の代替として使用可能です。

## 2.外形図

液管用



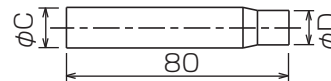
ガス管用



異径管(付属品)



| φA(内径) | φB(外径) | 本数 |
|--------|--------|----|
| 6.35   | 9.52   | 2  |
| 12.7   | 15.88  | 2  |



| φC(内径) | φD(外径) | 本数 |
|--------|--------|----|
| 19.05  | 15.88  | 1  |

三菱電機パッケージエアコン用別売部品仕様書

形名

SDD-50SR8

 三菱電機株式会社

第3角法  
単位:mm

作成日  
2014-1-27

仕様書番号  
(形名コード)

SDD50SR8

副番

1/1