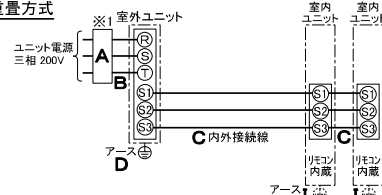


仕 様 表			
電 源	電 源 ・ 三 相 200V		
電 源 周 波 数	Hz	50Hz	
冷 房 標 準	定 格 冷 房 標 準 能 力	kW 20.0(6.6~22.4)	
	定 格 冷 房 標 準 消 費 電 力	kW 6.48	
	冷 房 運 転 電 流	A 20.8	
	冷 房 運 転 力 率	% 90	
	定 格 冷 房 標 準 時 の 顕 熱 比	— 0.71	
	中 間 標 準	中 間 冷 房 標 準 能 力	kW 9.0
	中 間 中 温	中 間 冷 房 標 準 消 費 電 力	kW 1.99
	中 間 中 温	中 間 冷 房 中 温 能 力	kW 9.3
	最 小 中 温	中 間 冷 房 中 温 消 費 電 力	kW 1.94
	最 小 中 温	最 小 冷 房 中 温 能 力	kW 6.6
暖 房 標 準	定 格 暖 房 標 準 能 力	kW 22.4(5.8~27.0)	
	定 格 暖 房 標 準 消 費 電 力	kW 6.44	
	暖 房 運 転 電 流	A 20.7	
	暖 房 運 転 力 率	% 90	
	中 間 標 準	中 間 暖 房 標 準 能 力	kW 10.1
	中 間 標 準	中 間 暖 房 標 準 消 費 電 力	kW 2.13
	最 小 標 準	最 小 暖 房 標 準 能 力	kW 5.8
	最 小 標 準	最 小 暖 房 標 準 消 費 電 力	kW 1.31
	最 大 標 準	最 大 暖 房 低 温 能 力	kW 20.0
	最 大 標 準	最 大 暖 房 低 温 消 費 電 力	kW 9.49
通 年 エ ネ ル ギ ー 消 費 効 率 (APF2015)	—	4.3	
JIS B8616 : 2006	—	4.3	
エ ネ ル ギ ー 消 費 効 率 COP (冷 房 / 暖 房 / 冷 暖 平 均)	—	3.09 / 3.48 / 3.29	
最 大 運 転 電 流	A	32.5	
室 内 ユ ニ ッ ト (1台分データ)	室 内 形 名	PS-RP112KA17×2台	
	外 形 寸 法 <H × W × D>	mm	1900 × 600 × 360
	外 装 色 <マ ン セ ル >	—	ホワイト<0.70Y 8.59/0.97>
	補 助 電 気 ヒ ー タ ー	kW	組 込 不 可
	エ ア フ ィ ル タ ー	PPハニカム(ロングライフ、抗菌・防カビ仕様)	—
	送 風 機 (形 式 × 出 力 × 個 数)	—	シロッコファン×0.160kW×1
	風 量	m <sup>3</sup> /min	弱24—中27—強30
	機 外 静 圧	Pa	0
	風 向	上下方向	手 動
	調 節	左右方向	任 意 に 設 定 可 ・ シ ン グ
	運 転 音 <PWL>	dB	弱57—中61—強63
	製 品 質 量	kg	49
	ド レ ン パ ン	—	ABS樹脂・発泡PS
ド レ ン 配 管 サ イ ズ	—	VP-20	
室 外 ユ ニ ッ ト	室 外 形 名	PUZ-ERMP224KA(-BS,-BSG)	
	外 形 寸 法 <H × W × D>	mm	1338 × 1050 × 330(+25)
	外 装 色 <マ ン セ ル >	—	アイボリー<3Y 7.8/1.1>
	圧 縮 機	1日 の 冷 凍 能 力	法定ト 0.370~4.230
	保 護 装 置	形式 × 圧 縮 機 用 電 動 機 定 格 出 力 × 個 数	— 全 密 閉 × 4.60kW × 1
	設 計 圧 力 (高 圧 部 / 低 圧 部)	MPa	4.15 / 2.3
	I P コ ー ド	—	IPX4
	送 風 機 (形 式 × 出 力 × 個 数)	—	プロペラファン × 0.150kW × 2
	風 量	m <sup>3</sup> /min	130
	送 風 機 用 保 護 装 置	—	過 熱 / 過 電 流 保 護
	運 転 音 (冷 房 / 暖 房) <PWL>	dB	79 / 81
	製 品 質 量	kg	106
	共 通 事 項	冷 媒	kg
高 低 差		m	30(追加チャージ時100)
室 内 側 冷 媒 配 管 径 (液 / ガ ス)		mm	φ 9.52 / φ 15.88
室 外 側 冷 媒 配 管 径 (液 / ガ ス)		mm	φ 9.52 / φ 25.4
温 度 設 定 (リ モ コ ン)	冷 房	ドライ19~30℃ / 暖房17~28℃	
使 用 温 度 範 囲	冷 房	室 内	乾 球 温 度 19~32℃ / 湿 球 温 度 15~23℃
		室 外	乾 球 温 度 -5~52℃ / —
	暖 房	室 内	乾 球 温 度 17~28℃ / —
		室 外	乾 球 温 度 -20~21℃ / 湿 球 温 度 -20~15℃
セ ッ ト 別 売 形 名	分 配 管	SDD-50WR8	
	—	—	
	—	—	
注 意 事 項			
1. 冷房・暖房能力および電気特性はJIS B8616:2015に準拠した値です。 延長配管7.5m(相当長)、高低差0m			
2. 冷房・暖房能力の( )内は、能力変化の値を示します。			
3. 通年エネルギー消費効率(APF2015)はJIS B8616:2015に基づいた数値です。			
4. 運転音<PWL>はJIS B 8616:2015に基づいた値です。			
5. JRA4068に基づき、冷媒センサーは5年ごとの交換が必要です。			
6. プロパンなどのガス機器、煙を発生する機器、殺虫剤などのスプレー類、塗料、薬剤を近くで使用しないでください。冷媒センサーが検知し、異常を表示するため、運転できない場合があります。			
7. 理・美容院において、ヘアスプレーなどに含まれるシロキサンにより、冷媒センサーが検知しなくなる可能性がありますので、定期的なメンテナンスが必要です。			
8. 本機種はR32冷媒を使用しているため、JRA GL-16に基づき、設置空間の制約をご確認ください。詳細は、カタログまたは据付説明書をご覧ください。			

機 外 配 線 要 領				
機 外 配 線	ユ ニ ッ ト 電 源 (室 外 側)	漏 電 遮 断 器	定 格 電 流	A 40
			定 格 感 度 電 流	A mA 30
			動 作 時 間	— 0.1S以内
		ユ ニ ッ ト 電 源 線 太 さ	B	mm <sup>2</sup> 8.0
			C	mm φ 2.0
	室 内 ユ ニ ッ ト 電 源 (*内 外 別 受 電 接 続 時)	漏 電 遮 断 器	定 格 電 流	A 15
			定 格 感 度 電 流	F mA 30
			動 作 時 間	— 0.1S以内
		電 源 線 太 さ	G	mm <sup>2</sup> 以下 に 記 載
		ア ー ス 線 太 さ	H	— 0.3mm <sup>2</sup> 以 上
リ モ コ ン 線	I	mm φ 1.6		

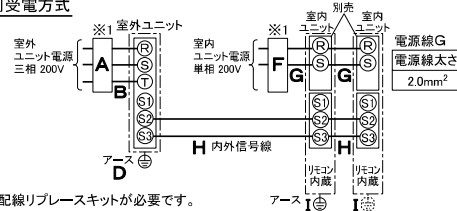
### 電 気 配 線 図

#### (1) 電 源 重 畳 方 式



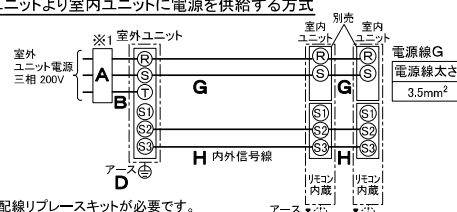
※室内外の渡り配線の総延長が80m以上となる場合は、電源重畳方式での配線はできません。  
必ず(2)内外別受電方式あるいは(3)室外ユニットより室内ユニットに電源を供給する方式にしてください。

#### (2) 内 外 別 受 電 方 式



※別売配線リブレスキットが必要です。

#### (3) 室 外 ユ ニ ッ ト 以 上 室 内 ユ ニ ッ ト に 電 源 を 供 給 す る 方 式



※別売配線リブレスキットが必要です。

(2)または(3)の場合、S1-S1間の渡り配線は絶対に行わないでください。

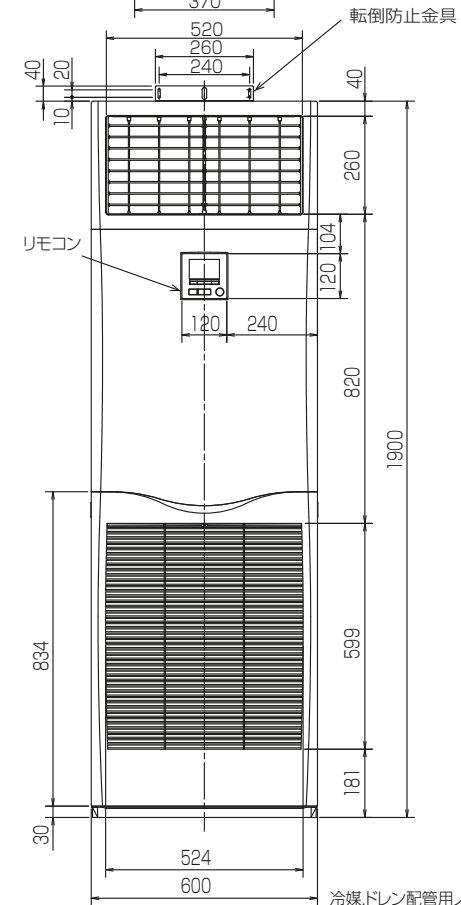
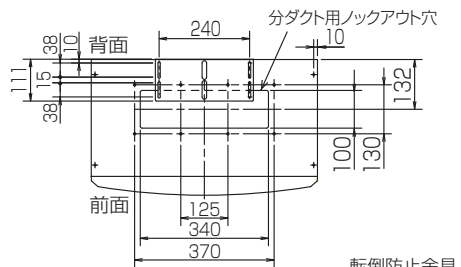
- ※1. 電源には必ず漏電遮断器を取付けてください。  
漏電遮断器は、地絡・過負荷・短絡保護兼用のインバーター回路用遮断器 (三菱電機製NV-Cシリーズまたは、その同等品) を選定してください。  
漏電遮断器が地絡保護専用の場合には、漏電遮断器と直列に手元開閉器 (開閉器+B種ヒューズ) または、配線用遮断器が必要となります。
- ・電線太さは、20mまでの電圧降下を見込んで選定してありますので、20mを超える場合は、電圧降下を考慮して「内線規程」等に準拠し、お選びください。
- ・電力会社の地区により規制を受ける場合がありますので、事前に所轄の電力会社にお問い合わせください。
- ・本機種では室内ユニットに常時電源を供給してください。冷媒の漏えいを検知できなくなります。



三菱電機株式会社  
空冷ヒートポンプ式パッケージエアコン仕様書  
2015年省エネ法基準適合/グリーン購入法適合(APF基準)

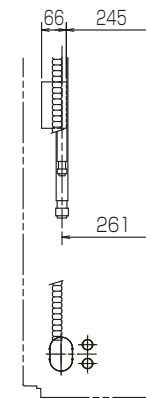
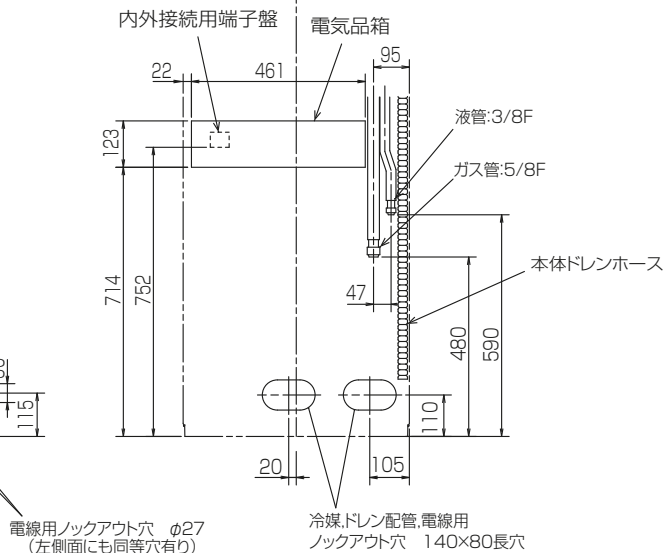
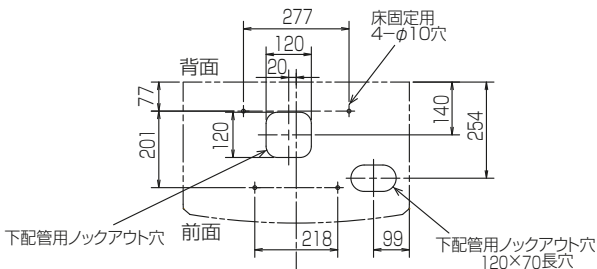
床置形/同時ツイン同容量同タイプ

形 名	PSZX-ERMP224KZ	※副機仕様は、室外ユニット形名末尾 -BS
作 成 日	2021-03-23	※副機仕様は、室外ユニット形名末尾 -BSG
図 番	PSZXERMP224KZ-5	副 番
		A
		記 号

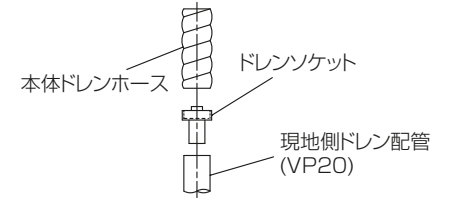


冷媒ドレン配管用ノックアウト穴  
90×60長穴(左側面にも同等穴有り)

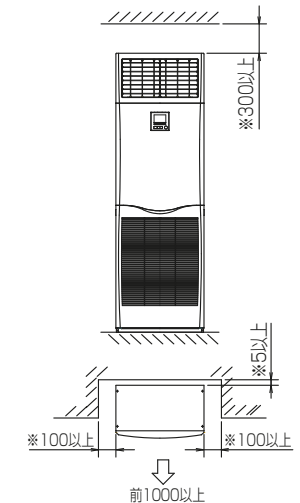
電線用ノックアウト穴 φ27  
(左側面にも同等穴有り)



- 注1,ドレン配管はPVC管VP-20を使用してください。
- 注2,ドレン配管接続部は現地工事に合わせ,加工できるようにドレンソケット(VP-20接続用)が附属品として有ります。塩ビ系接着剤にて接着してご使用ください。



- 注3,分ダクトを取り付ける場合は,ユニットの天井パネルに設けられたノックアウト穴及び分ダクト取り付け用ネジ穴に金具がかからないようにしてください(転倒防止金具の長辺を壁側にすればかかるとはなりません)
- 注4,室内ユニット周囲必要空間



※印の寸法や床,壁などの材質について現地消防署から特別な指示がある時は,その指示にしたがってください。  
左右100以上,前1000以上は,エアフィルター,送風機等のサービスに必要です。

RG01V095-2

単位	スケール	作成日	形名	PS-RP112KA17		
mm	NTS	2020-12-1	パッケージエアコン室内ユニット外形図 (床置形)			
三菱電機株式会社			図番	GA-PSRP112KA17	副番	記号



# 三菱電機パッケージエアコン用別売部品仕様書

品名	分配管	形名	SDD-50WR8
----	-----	----	-----------

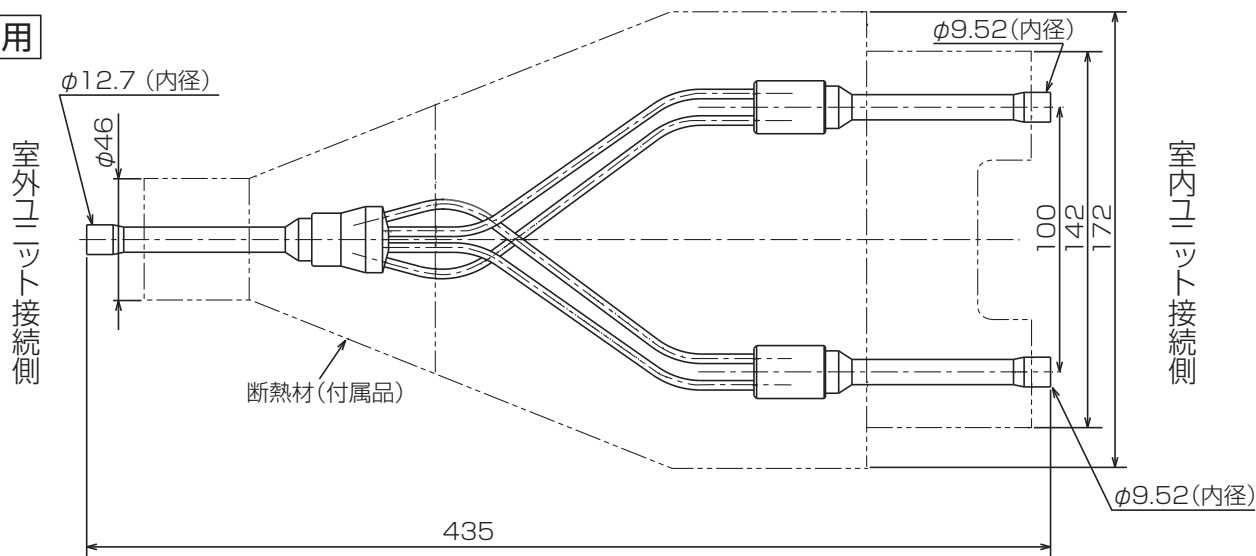
## 1.仕様

項目	内容	
本体	分配比	室外ユニット容量を50:50に2分配
	分配管本数	液管用・ガス管用 各1本
	パイプ材質	リン脱酸銅 C1220T-OL (JIS H3300)
付属品	断熱材材質	発泡スチロール成型品(液管・ガス管用)
	異径管	4種類 5本

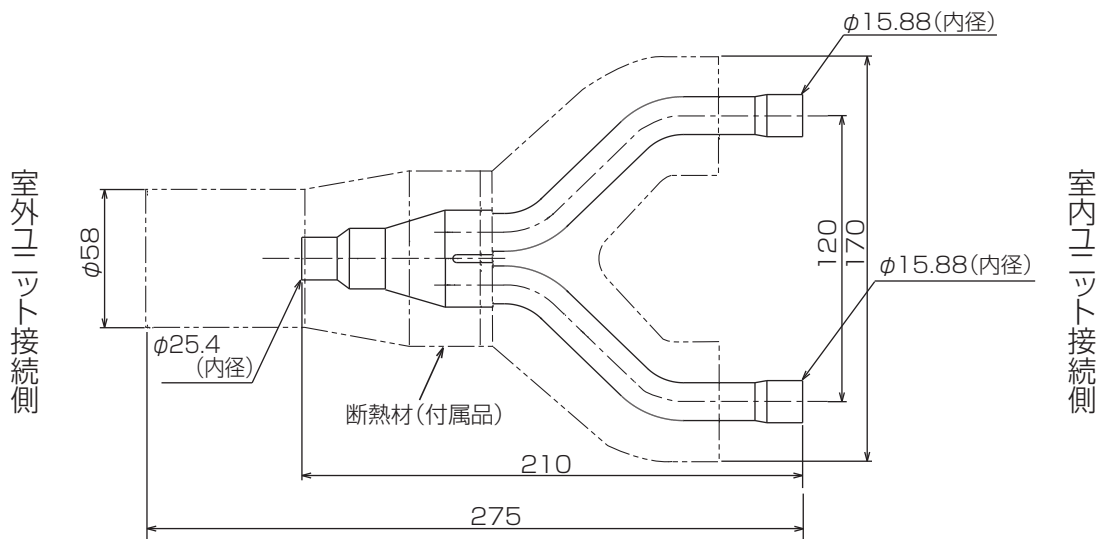
※SDD-50WR5の代替として使用可能です。

## 2.外形図

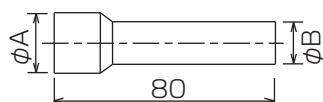
### 液管用



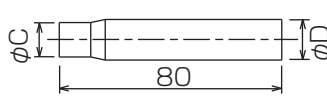
### ガス管用



### 異径管(付属品)



φA(内径)	φB(外径)	本数
28.6	25.4	1
15.88	12.7	1
19.05	15.88	2



φC(内径)	φD(外径)	本数
9.52	12.7	1

三菱電機パッケージエアコン用別売部品仕様書

形名

SDD-50WR8

 三菱電機株式会社

第3角法

作成日

仕様書番号

SDD50WR8

副番

1/1

単位:mm

2014-1-27

(形名コード)