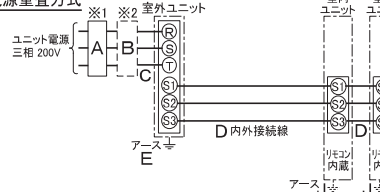


仕様表			
電源	電源・三相200V		
電源周波数	Hz	60Hz	
冷房	定格冷房標準能力	kW 12.5(4.7~14.0)	
	定格冷房標準消費電力	kW 4.39	
	冷房運転電流	A 13.3	
	冷房運転力率	% 95	
	定格冷房標準時の顕熱比	— 0.70	
	中間標準	中間冷房標準能力	kW 5.7
		中間冷房標準消費電力	kW 1.22
		中間冷房中温能力	kW 5.9
		中間冷房中温消費電力	kW 1.06
		最小冷房中温能力	kW 4.5
暖房	定格暖房標準能力	kW 14.0(3.6~18.2)	
	定格暖房標準消費電力	kW 3.75	
	暖房運転電流	A 11.3	
	暖房運転力率	% 96	
	中間標準	中間暖房標準能力	kW 6.3
		中間暖房標準消費電力	kW 1.28
	最小標準	最小暖房標準能力	kW 3.6
		最小暖房標準消費電力	kW 0.687
		最大暖房低温能力	kW 16.2
		最大暖房極低温能力	kW 16.2
	最大暖房極低温消費電力	kW 7.38	
	室外湿球温度-15℃時能力	kW 16.2	
	室外湿球温度-20℃時能力	kW 14.0	
通年エネルギー消費効率(APF2015)	—	4.7	
JIS B8616 : 2006	—	4.6	
エネルギー消費効率COP(冷房/暖房/冷暖平均)	—	2.85/3.73/3.29	
最大運転電流	A	28.0	
室内ユニット (1台分データ)	室内形名	PS-RP71KA12×2台	
	外形寸法<H×W×D>	mm	1700×470×270
	外装色<マンセル>	—	ホワイト<0.70Y 8.59/0.97>
	補助電気ヒーター	kW	組込不可
	エアフィルター	PPハニカム(ロングライフ・抗菌・防カビ仕様)	
	送風機(形式×出力×個数)	—	シロコファン×0.050kW×1
	風量	m³/min	弱13—中14—強15
	機外静圧	Pa	0
	風向調節	上下方向 手動 左右方向 任意に設定可・スイング	
	運転音<PWL>	dB	弱52—中55—強57
製品質量	kg	35	
ドレンパン	ABS樹脂・発泡PS		
ドレン配管サイズ	VP-20		
室外ユニット	室外形名	PUZ-HRMP140KA(-BS, -BSG)	
	外形寸法<H×W×D>	mm	1338×1050×330(+25)
	外装色<マンセル>	—	アイボリー<3Y 7.8/1.1>
	1日の冷凍能力	法定トン	0.370~2.890
	形式×出力×個数	—	全密閉×2.70kW×1
	保護装置	—	吐出温度検知、過電流検知回路、圧縮機シエル温検知
	設計圧力(高圧部/低圧部)	MPa	3.6/2.3
	IPコード	—	IPX4
	送風機(形式×出力×個数)	—	プロペラファン×0.070kW×2
	風量	m³/min	110
送風機用保護装置	—	過熱/過電流保護	
運転音<冷房/暖房><PWL>	dB	68/69	
製品質量	kg	116	
共通事項	冷媒	kg	R32×4.5
	冷媒配管長	m	30(追加チャージ時75)
	高低差	m	30
温度設定(リモコン)	室内	乾球温度19~32℃/湿球温度15~23℃	
	室外	乾球温度-5~50℃/ —	
使用温度範囲	室内	乾球温度17~28℃/ —	
	室外	乾球温度-25~21℃/湿球温度-25~15℃	
セッ卜別売形名	分配管	SDD-50SR8	
注意事項			
1. 冷房・暖房能力および電気特性はJIS B8616:2015およびJRA4002:2013R1に準拠した値です。延長配管7.5m(相当長)、高低差0m			
2. 冷房・暖房能力の()内は、能力変化の値を示します。			
3. 通年エネルギー消費効率(APF2015)はJIS B8616:2015およびJRA4002:2013R1に基づいた数値です。			
4. 運転音<PWL>はJRA4065:2013に基づいた音響パワーレベルの数値です。			
5. 本機種はR32冷媒機種のため、最小床面積38㎡を下回るスペースへの設置はできません。			
6. プロパン・ブタン・メタンなどのガスを使用する環境への設置は避けてください。室内ユニット内部の冷媒センサーが検知し、異常を表示するため、運転できない場合があります。			
7. 理・美容院において、ヘアスプレーなどに含まれるシロキサンにより、冷媒センサーが検知しなくなる可能性がありますので、定期的なメンテナンスが必要です。			

機外配線要領			
ユニット電源 (室外側)	漏電遮断器	定格電流	A 40
		定格感度電流	A mA 30
		動作時間	— 0.1S以内
	手元開閉器	開閉器容量	A 60
		B種ヒューズ	A 40
	配線用遮断器	定格電流	A 40
	ユニット電源線太さ	C	mm² 5.5
		内外接続線太さ	D
			80m以下
	アース線太さ	E	mm φ2.0
室内ユニット電源 (*内外別受電接続時)	電源 単相・200V		
	漏電遮断器	定格電流	A 15
		定格感度電流	A mA 30
		動作時間	— 0.1S以内
	手元開閉器	開閉器容量	A 15
		B種ヒューズ	A 15
	配線用遮断器	定格電流	A 15
	電源線太さ	I	mm² 2.0
	内外接続線太さ	K	— 0.3mm²以上
	アース線太さ	J	mm φ1.6
リモコン線	—	—	

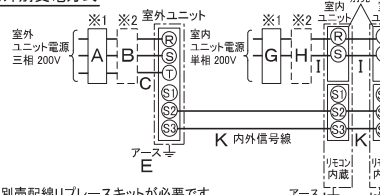
電気配線図

(1) 電源重畳方式



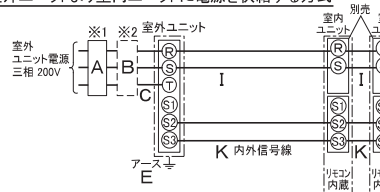
※室内内の渡り配線の総延長が80m以上となる場合は、電源重畳方式での配線はできません。必ず(2)内外別受電方式あるいは(3)室外ユニットより室内ユニットに電源を供給する方式にしてください。

(2) 内外別受電方式



※別売配線リブレスキットが必要です。

(3) 室外ユニットより室内ユニットに電源を供給する方式



※別売配線リブレスキットが必要です。

(2)または(3)の場合、S1-S1間の渡り配線は絶対に行わないでください。

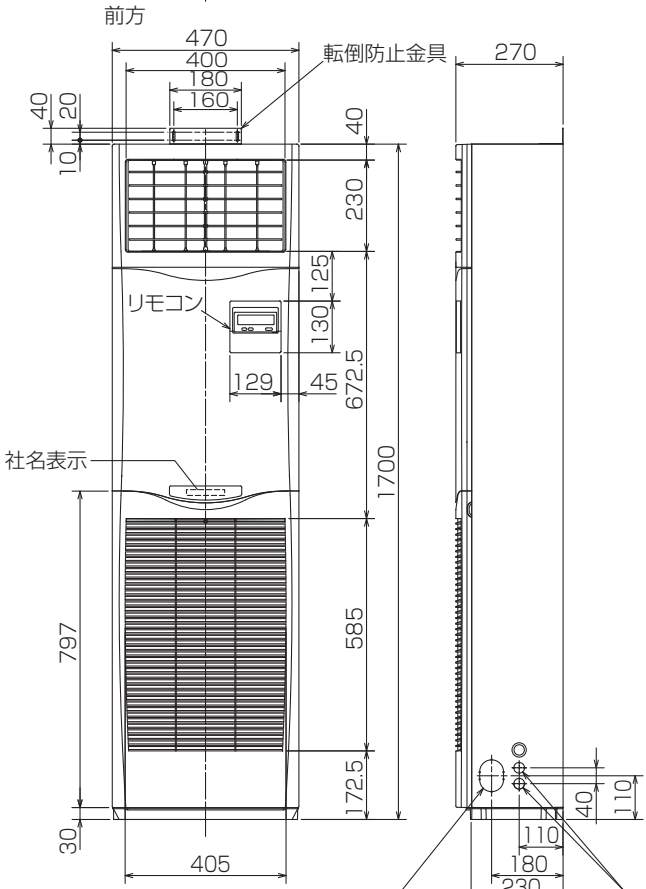
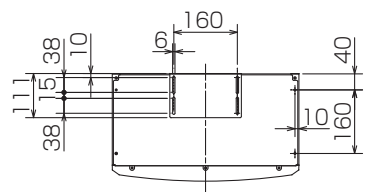
- ※1. 電源には必ず漏電遮断器を取付けてください。漏電遮断器は、インバーター回路用遮断器(三菱電機製NV-Cシリーズまたは、その同等品)を選定してください。
- ※2. 漏電遮断器が地絡保護専用の場合には、漏電遮断器と直列に手元開閉器(開閉器+B種ヒューズ)または、配線用遮断器が必要となります。
- ・電線太さは、20mまでの電圧降下を見込んで選定してありますので、20mを超える場合は、電圧降下を考慮して「内線規程」等に従い、お選びください。
- ・電力会社の地区により規制を受ける場合がありますので、事前に所轄の電力会社にお問い合わせください。
- ・本機種では室内ユニットに常時電源を供給してください。冷媒の漏えいを検知できなくなります。



三菱電機株式会社
空冷ヒートポンプ式パッケージエアコン仕様書
グリーン購入法適合(APF基準)

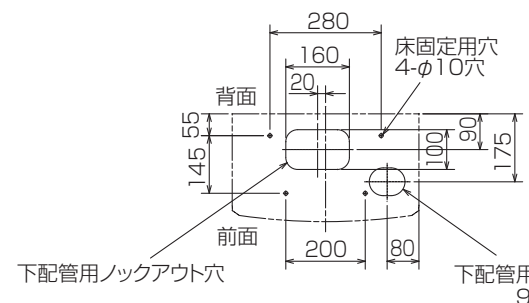
床置形/ (同時ツイン同容量同タイプ)

形名	PSZX-HRMP140KK	〈耐塩害仕様〉は、室外ユニット形名末尾 -BS	〈耐塩害仕様〉は、室外ユニット形名末尾 -BSG
作成日	2016-10-21	図番	PSZXHRMP140KK-6
		副番	A
		記号	



冷媒,ドレン配管用ノックアウト穴
80×60長穴(左側面にも同等穴有り)

電線用ノックアウト穴 φ27
(左側面にも同等穴有り)

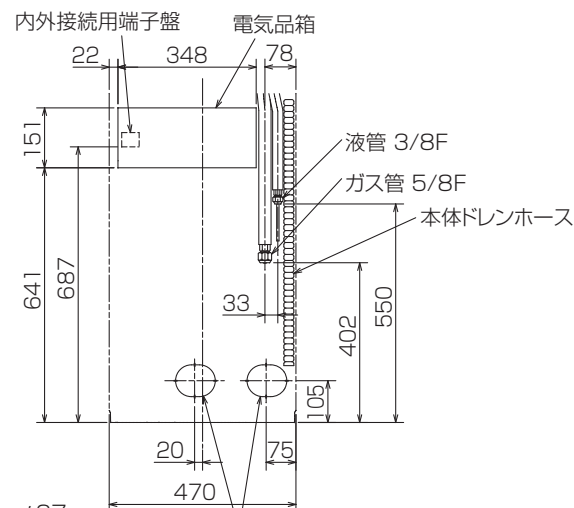
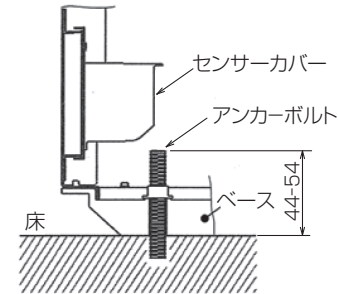


下配管用ノックアウト穴

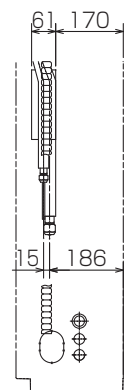
床固定用穴
4-φ10穴

下配管用ノックアウト穴
90×70長穴

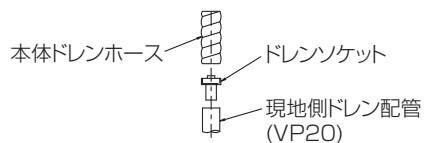
4.アンカーボルトは、下記の範囲になるように
長さを調整してください。



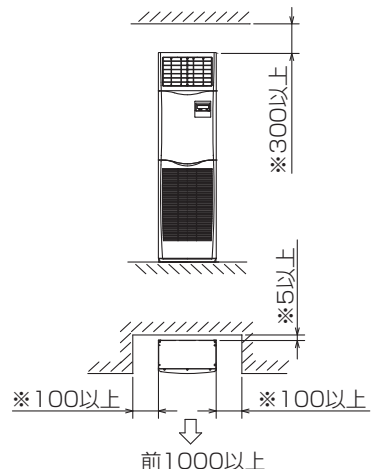
冷媒,ドレン配管,電線用
ノックアウト穴 100×80長穴



1.ドレン配管はPVC管VP-20を使用してください。
2.ドレン配管接続部は現地工事に合わせ,加工
できるようにドレンソケット(VP-20接続用)が
付属品として有ります。
塩ビ系接着剤にて接着してご使用ください。



3.室内ユニット周囲必要空間



・※印の寸法や床,壁などの材質について現地
消防署から特別な指示がある時は,その指示
にしたがってください。
・左右100以上,前1000以上は,エアフィルター,
送風機等のサービスに必要です。

RG01V096

単位	スケール	作成日	形名	PS-RP71KA12		
mm	NTS	2016-1-29	パッケージエアコン室内ユニット外形図 (床置形)			
三菱電機株式会社			図番	GA-PSRP71KA12	副番	記号

1 設置スペース(周囲必要空間)

下図は基本例を示します。
詳細につきましては工事マニュアル等の
技術資料を参照願います。



2 サービススペース

サービススペースは下図の
寸法が必要になります。



3 基礎ボルト



＜基礎ボルト高さ＞
M10の基礎ボルトでユニットの据付足を
4ヶ所強固に固定してください。
(基礎ボルト、座金、ナットは現地手配です。)

4 配管・配線取入れ方向

配管、配線接続は、
前面、右側面、後面、下面の
4方向から取入れできます。



記号説明

- ① … 冷媒ガス配管接続口(フレア接続)φ15.88(5/8F)
- ② … 冷媒液配管接続口(フレア接続)φ9.52(3/8F)
- ※1 … ストップバルブの接続先端寸法



配管ロックアウト穴詳細



BK01N898-2

単位	スケール	作成日	形名	PUZ-HRMP140KA(-BS(G))		
mm	NTS	2016-1-7	パッケージエアコン室外ユニット外形図			
三菱電機株式会社			図番	GA-PUZHRMP140KA	副番	記号

三菱電機パッケージエアコン用別売部品仕様書

品名

分配管

形名

SDD-50SR8

1.仕様

項目	内容	
本体	分配比	室外ユニット容量を50:50に2分配
	分配管本数	液管用・ガス管用 各1本
	パイプ材質	リン脱酸銅 C1220T-OL(JIS H3300)
付属品	パイプカバー	発泡スチロール成型品(液管・ガス管用 各1個)
	異径管	3種類 5本

※SDD-50SR5の代替として使用可能です。

2.外形図

液管用



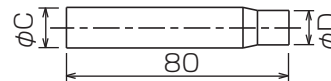
ガス管用



異径管(付属品)



φA(内径)	φB(外径)	本数
6.35	9.52	2
12.7	15.88	2



φC(内径)	φD(外径)	本数
19.05	15.88	1

三菱電機パッケージエアコン用別売部品仕様書

形名

SDD-50SR8

 三菱電機株式会社

第3角法
単位:mm

作成日
2014-1-27

仕様書番号
(形名コード)

SDD50SR8

副番

1/1