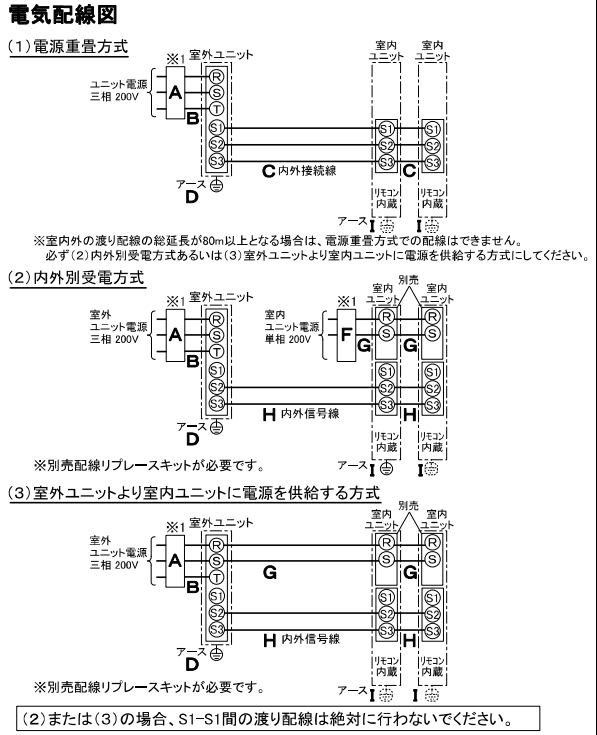


仕 様 表			
電 源	電 源 ・ 三 相 200V		
電 源 周 波 数	Hz 60Hz		
冷 房	定 格 冷 房 標 準 能 力	kW 14.0(4.6~16.0)	
	定 格 冷 房 標 準 消 費 電 力	kW 4.12	
	冷 房 運 転 電 流	A 12.5	
	冷 房 運 転 電 力 率	% 95	
	定 格 冷 房 標 準 時 の 顕 熱 比	- 0.70	
	中 間 標 準	中 間 冷 房 標 準 能 力	kW 6.3
		中 間 冷 房 標 準 消 費 電 力	kW 1.50
		中 間 冷 房 中 温 能 力	kW 6.7
		中 間 冷 房 中 温 消 費 電 力	kW 1.21
		最 小 冷 房 中 温 能 力	kW 4.6
	最 小 冷 房 中 温 消 費 電 力	kW 0.871	
暖 房	定 格 暖 房 標 準 能 力	kW 16.0(4.1~20.7)	
	定 格 暖 房 標 準 消 費 電 力	kW 4.62	
	暖 房 運 転 電 流	A 13.9	
	暖 房 運 転 電 力 率	% 96	
	中 間 標 準	中 間 暖 房 標 準 能 力	kW 7.2
		中 間 暖 房 標 準 消 費 電 力	kW 1.57
	最 小 標 準	最 小 暖 房 標 準 能 力	kW 4.1
		最 小 暖 房 標 準 消 費 電 力	kW 0.870
	最 大 低 温	最 大 暖 房 低 温 能 力	kW 17.0
		最 大 暖 房 低 温 消 費 電 力	kW 7.68
最 大 極 低 温	最 大 暖 房 極 低 温 能 力	kW 17.0	
	最 大 暖 房 極 低 温 消 費 電 力	kW 8.33	
	室 外 湿 球 温 度 -15℃ 時 能 力	kW 17.0	
	室 外 湿 球 温 度 -20℃ 時 能 力	kW 15.0	
通 年 エ ネ ル ギ ー 消 費 効 率 (APF2015)	- 4.7		
JIS B8616 : 2006	- 4.3		
エ ネ ル ギ ー 消 費 効 率 COP (冷 房 / 暖 房 / 冷 暖 平 均)	- 3.40 / 3.46 / 3.43		
最 大 運 転 電 流	A 28.0		
室 内 ユ ニ ッ ト (1台分データ)	室 内 形 名	PS-RP80KA19 × 2台	
	外 形 寸 法 <H × W × D>	mm 1700 × 470 × 270	
	外 装 色 <マ ン セ ル >	- ホワイト <0.70Y 8.59 / 0.97>	
	補 助 電 気 ヒ ー タ ー	kW 組 込 不 可	
	エ ア フ ィ ル タ ー	PPハナカム(ロングライフ、抗菌・防カビ仕様)	
	送 風 機 (形 式 × 出 力 × 個 数)	- シロッコファン × 0.050kW × 1	
	風 量	m ³ /min 弱13 - 中14 - 強15	
	機 外 静 圧	Pa 0	
	風 向 調 節	上下方向 手動 左右方向 任意に設定可・スイング	
	運 転 音 <PWL>	dB 弱52 - 中55 - 強57	
製 品 質 量	kg 35		
ド レ ン パ ン	ABS樹脂・発泡PS		
ド レ ン 配 管 サ イ ズ	- VP-20		
室 外 ユ ニ ッ ト	室 外 形 名	PUZ-HRMP160KA7(-BS,-BSG)	
	外 形 寸 法 <H × W × D>	mm 1338 × 1050 × 330(+25)	
	外 装 色 <マ ン セ ル >	- アイボリー <3Y 7.8 / 1.1>	
	圧 縮 機	1 日 の 冷 凍 能 力 法定トン 0.300~2.940	
	保 護 装 置	- 形式 × 圧縮機用電動機定格出力 × 個数 全密閉 × 3.10kW × 1	
	設 計 圧 力 (高 圧 部 / 低 圧 部)	MPa 3.60 / 2.3	
	I P コ ー ド	- IPX4	
	送 風 機 (形 式 × 出 力 × 個 数)	- プロペラファン × 0.060kW × 2	
	風 量	m ³ /min 110	
	送 風 機 用 保 護 装 置	- 過熱 / 過電流保護	
運 転 音 (冷 房 / 暖 房) <PWL>	dB 69 / 71		
製 品 質 量	kg 113		
冷 媒	kg R32 × 4.0		
共 通 事 項	冷 媒 配 管 長 30(追加チャージ時75)		
	高 低 差 30		
	室 内 側 冷 媒 配 管 径 (液 / ガ ス) mm φ 9.52 / φ 15.88		
	室 外 側 冷 媒 配 管 径 (液 / ガ ス) mm φ 9.52 / φ 15.88		
温 度 設 定 (リ モ コ ン)	冷 房 : ド ラ イ 19 ~ 30℃ / 暖 房 10 ~ 28℃		
使 用 温 度 範 囲	冷 房	室 内	乾 球 温 度 19 ~ 32℃ / 湿 球 温 度 15 ~ 23℃
		室 外	乾 球 温 度 -5 ~ 50℃ / -
	暖 房	室 内	乾 球 温 度 10 ~ 28℃ / -
		室 外	乾 球 温 度 -25 ~ 21℃ / 湿 球 温 度 -25 ~ 15℃
セ ッ ト 別 売 形 名	分 配 管	SDD-50SR8	
注 意 事 項			
1. 冷房・暖房能力および電気特性はJIS B8616:2015に準拠した値です。 延長配管7.5m(相当長)、高低差0m			
2. 冷房・暖房能力の()内は、能力変化の値を示します。			
3. 通年エネルギー消費効率(APF2015)はJIS B8616:2015に基づいた数値です。			
4. 運転音<PWL>はJIS B 8616:2015に基づいた値です。			
5. プロパンなどのガス機器、煙を発生する機器、殺虫剤などのスプレー類、塗料、薬剤を近くで使用しないでください。冷媒センサーが検知し、異常を表示するため、運転できない場合があります。			
6. 理・美容院において、ヘアスプレーなどに含まれるシロキサンにより、冷媒センサーが検知しなくなる可能性がありますので、定期的なメンテナンスが必要です。			
7. 本機種はR32冷媒機種のため、最小床面積25m ² を下回るスペースへの設置はできません。			

機 外 配 線 要 領					
機 外 配 線	ユ ニ ッ ト 電 源 (室 外 側)	漏 電 遮 断 器	定 格 電 流	A	40
			定 格 感 度 電 流	mA	30
			動 作 時 間	-	0.1S以内
		ユ ニ ッ ト 電 源 線 太 さ	B	mm ²	5.5
		内 外 接 続 線 太 さ	C	mm	φ 1.6
		mm		φ 2.0	
		ア ー ス 線 太 さ	D	mm	φ 2.0
	室 内 ユ ニ ッ ト 電 源 (*内 外 別 受 電 接 続 時)	電 源	単 相 ・ 200V		
		漏 電 遮 断 器	定 格 電 流	A	15
			定 格 感 度 電 流	mA	30
		動 作 時 間	-	0.1S以内	
電 源 線 太 さ		G	mm ²	2.0	
	内 外 接 続 線 太 さ	H	-	0.3mm ² 以上	
	ア ー ス 線 太 さ	I	mm	φ 1.6	
	リ モ コ ン 線	-	-	-	



※ 2. または (3) の 場 合、S1-S1 間 の 渡 り 配 線 は 絶 対 に 行 わ ない で ください。

三菱電機株式会社
空冷ヒートポンプ式パッケージエアコン仕様書
 グリーン購入法適合(APF基準)

床 置 形 / (同 時 ツ ィ ン 同 容 量 同 タ イ プ)

形 名	PSZX-HRMP160K3	<耐 塩 害 仕 様 > は、室 外 ユ ニ ッ ト 形 名 末 尾 -BS
		<耐 塩 害 仕 様 > は、室 外 ユ ニ ッ ト 形 名 末 尾 -BSG
作 成 日	2022-12-23	図 番 PSZXHRMP160K3-6
		副 番
		記 号



前方

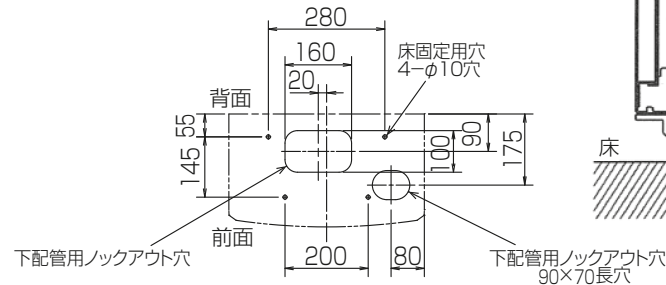


冷媒・ドレン配管用ノックアウト穴
80×60長穴(左側面にも同等穴有り)

電線用ノックアウト穴 φ27
(左側面にも同等穴有り)

冷媒・ドレン配管、電線用
ノックアウト穴 100×80長穴

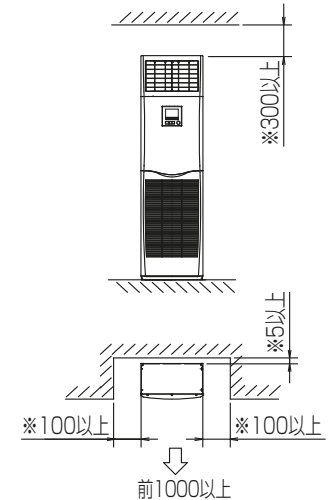
4.アンカーボルトは、下記の範囲になるように
長さを調整してください。



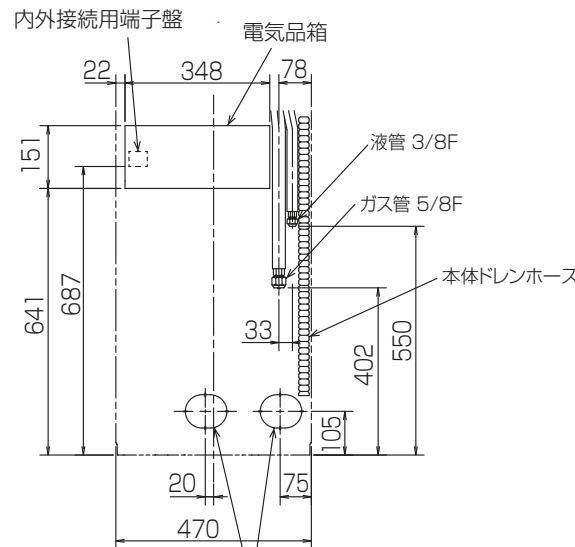
注1.ドレン配管はPVC管VP-20を使用してください。
2.ドレン配管接続部は現地工事に合わせ、加工
できるようにドレンソケット(VP-20接続用)が
付属品として有ります。
塩ビ系接着剤にて接着してご使用ください。



3.室内ユニット周囲必要空間



※印の寸法や床、壁などの材質について現地
消防署から特別な指示があるときは、その指示
にしたがってください。
・左右100以上、前1000以上は、エアフィルター、
送風機等のサービスに必要です。



RG01V096

単位	スケール	作成日	形名	PS-RP80KA19		
mm	NTS	2022-12-9	パッケージエアコン室内ユニット外形図 (床置形)			
三菱電機株式会社			図番	GA-PSRP80KA19	副番	記号

1 設置スペース(周囲必要空間)

下図は基本例を示します。
詳細につきましては工事マニュアルなどの
技術資料を参照願います。

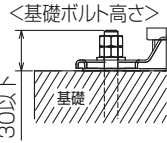


2 サービススペース

サービススペースは下図の
寸法が必要になります。



3 基礎ボルト



＜基礎ボルト高さ＞
M10の基礎ボルトで室外ユニットの
据付足を4箇所ダブルナットで強固に
固定してください。
(基礎ボルト、座金、ナットは現地手配です。)

4 配管・配線取入れ方向

配管、配線接続は、
前面、右側面、後面、下面の
4方向から取入れできます。



記号説明

- ① … 冷媒ガス配管接続口(フレア接続)φ15.88(5/8F)
- ② … 冷媒液配管接続口(フレア接続)φ9.52(3/8F)
- ※1 … バルブの接続先端寸法



配管ロックアウト穴詳細



BK01V578-3

単位	スケール	作成日	形名	PUZ-HRMP160KA7(-BS,-BSG,-BH)		
mm	NTS	2022-12-20	パッケージエアコン室外ユニット外形図			
三菱電機株式会社			図番	GA-PUZHRMP160KA7	副番	記号

三菱電機パッケージエアコン用別売部品仕様書

品名

分配管

形名

SDD-50SR8

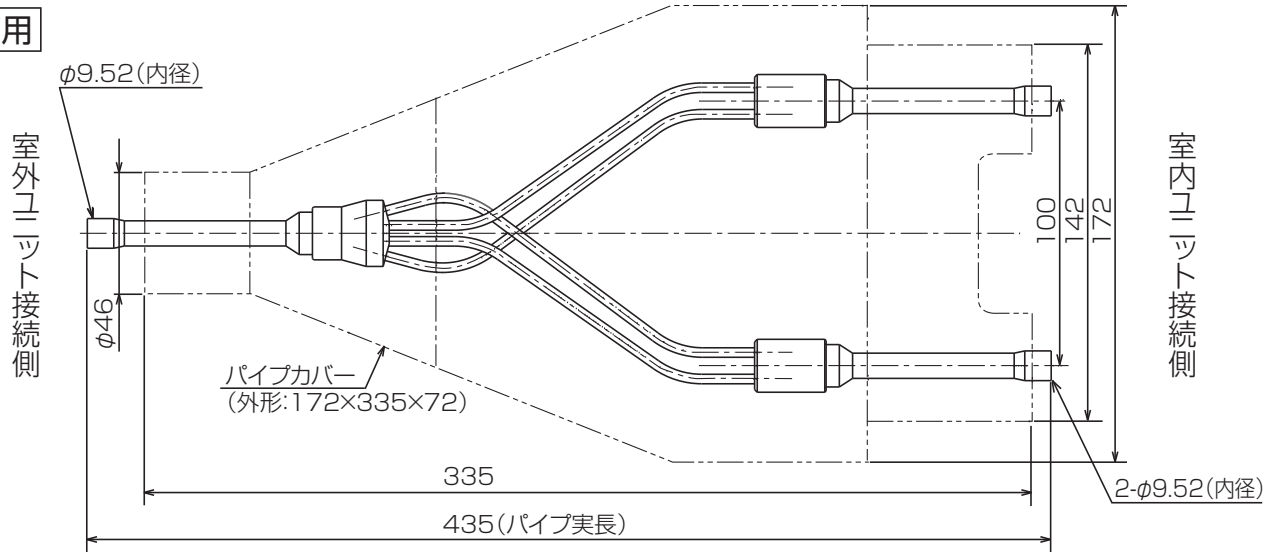
1.仕様

項目	内容	
本体	分配比	室外ユニット容量を50:50に2分配
	分配管本数	液管用・ガス管用 各1本
	パイプ材質	リン脱酸銅 C1220T-OL(JIS H3300)
付属品	パイプカバー	発泡スチロール成型品(液管・ガス管用 各1個)
	異径管	3種類 5本

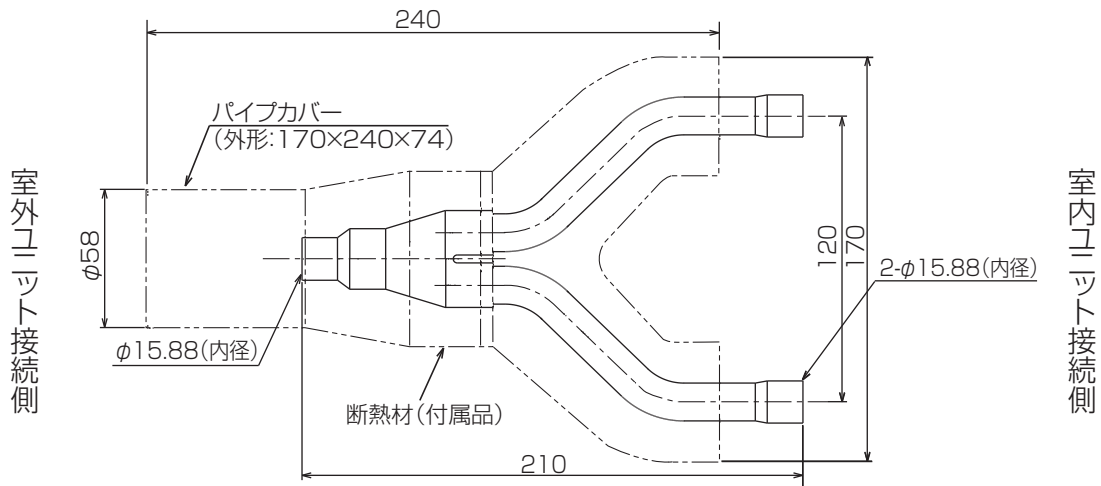
※SDD-50SR5の代替として使用可能です。

2.外形図

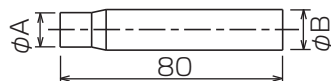
液管用



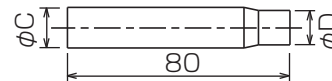
ガス管用



異径管(付属品)



φA(内径)	φB(外径)	本数
6.35	9.52	2
12.7	15.88	2



φC(内径)	φD(外径)	本数
19.05	15.88	1

三菱電機パッケージエアコン用別売部品仕様書

形名

SDD-50SR8

三菱電機株式会社

第3角法
単位:mm

作成日
2014-1-27

仕様書番号
(形名コード)

SDD50SR8

副番

1/1