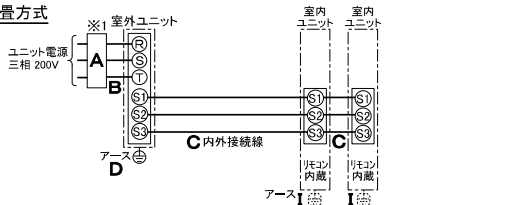


仕様表		電源・三相200V	
電源	周波数	Hz	50Hz
定格標準	定格冷房標準能力	kW	20.0(5.7~22.4)
	定格冷房標準消費電力	kW	5.74
	冷房運転電流	A	18.4
	冷房運転力率	%	90
冷房標準	定格冷房標準時の顕熱比	—	0.71
中間標準	中間冷房標準能力	kW	9.0
	中間冷房標準消費電力	kW	2.35
中間中温	中間冷房中温能力	kW	9.5
	中間冷房中温消費電力	kW	1.89
最小中温	最小冷房中温能力	kW	5.7
	最小冷房中温消費電力	kW	1.10
暖房標準	定格暖房標準能力	kW	22.4(5.6~27.0)
	定格暖房標準消費電力	kW	5.69
	暖房運転電流	A	18.3
	暖房運転力率	%	90
中間標準	中間暖房標準能力	kW	10.1
	中間暖房標準消費電力	kW	1.78
最小標準	最小暖房標準能力	kW	5.6
	最小暖房標準消費電力	kW	1.15
最大低温	最大暖房低温能力	kW	20.0
	最大暖房低温消費電力	kW	8.05
通年エネルギー消費効率(APF2015)	—	—	4.8
JIS B8616 : 2006	—	—	4.6
エネルギー消費効率COP(冷房/暖房/冷暖平均)	—	—	3.48/3.94/3.71
最大運転電流	A	—	32.3
室内ユニット	室内形名	PS-RP112KA19×2台	
	外形寸法<H×W×D>	mm	1900×600×360
	外装色<マンセル>	—	ホワイト<0.70Y 8.59/0.97>
	補助電気ヒーター	kW	組込不可
	エアフィルター	PPハニカム(ロングライフ、抗菌・防カビ仕様)	—
	送風機(形式×出力×個数)	—	シロッコファン×0.160kW×1
	風量	m ³ /min	弱24—中27—強30
	機外静圧	Pa	0
	風向調節	上下方向 手動	—
		左右方向	任意に設定可・スイング
	運転音<PWL>	dB	弱57—中61—強63
	製品質量	kg	49
	ドレンパン	—	ABS樹脂・発泡PS
	ドレン配管サイズ	—	VP-20
室外ユニット	室外形名	PUZ-ZRMP224KA3(-BS,-BSG)	
	外形寸法<H×W×D>	mm	1338×1050×330(+25)
	外装色<マンセル>	—	アイボリー<3Y 7.8/1.1>
	圧縮機	1日の冷凍能力	法定トン 0.430~4.260
		形式×圧縮機用電動機定格出力×個数	— 全密閉×4.60kW×1
	保護装置	—	吐出温度検知、圧縮機シェル温検知、過電流検知回路
	設計圧力(高圧部/低圧部)	MPa	4.15/2.3
	IPコード	—	IPX4
	送風機(形式×出力×個数)	—	プロペラファン×0.150kW×2
	風量	m ³ /min	130
	送風機用保護装置	—	過熱/過電流保護
	運転音(冷房/暖房)<PWL>	dB	79/81
	製品質量	kg	130
共通事項	冷媒	kg	R32×5.5
	冷媒配管長	m	50(追加チャージ時100)
	高低差	m	30
	室内側冷媒配管径(液/ガス)	mm	φ9.52/φ15.88
	室外側冷媒配管径(液/ガス)	mm	φ9.52/φ25.4
温度設定(リモコン)	冷房	ドライ19~30℃/暖房17~28℃	—
使用温度範囲	冷房	室内	乾球温度19~32℃/湿球温度15~23℃
		室外	乾球温度-5~52℃/ —
	暖房	室内	乾球温度17~28℃/ —
		室外	乾球温度-20~21℃/湿球温度-20~15℃
セット別売形名	分配管	SDD-50WR8	—
	—	—	—

機外配線要領		漏電遮断器		定格電流		A		40		
ユニット電源(室外側)	—	—	定格感度電流	A	mA	—	30	—	0.1S以内	
			動作時間	—	—	—	—	—	—	—
			ユニット電源線太さ	B	mm ²	—	8.0	—	—	—
		内外接続線太さ	50m以下	C	mm	—	φ2.0	—	—	
			80m以下	—	—	—	—	φ2.6		
			アース線太さ	D	mm	—	—	—	φ2.0	
室内ユニット電源(※内外別受電接続時)	—	—	電源		単相・200V		—		—	
			漏電遮断器	定格電流	A	—	15	—	—	
				定格感度電流	F	mA	—	30	—	—
				動作時間	—	—	—	—	—	0.1S以内
			電源線太さ	G	mm ²	—	—	—	以下に記載	
内外接続線太さ	H	—	—	—	—	—	0.3mm ² 以上			
			アース線太さ	I	mm	—	—	φ1.6		
リモコン線	—	—	—	—	—	—	—	—		

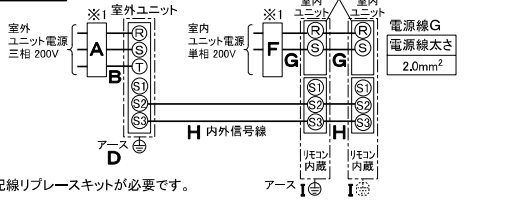
電気配線図

(1)電源重畳方式



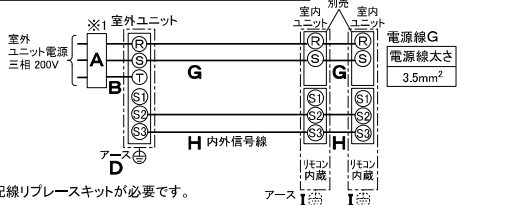
※室内の渡り配線の総延長が80m以上となる場合は、電源重畳方式での配線はできません。
必ず(2)内外別受電方式あるいは(3)室外ユニットより室内ユニットに電源を供給する方式にしてください。

(2)内外別受電方式



※別売配線リブレスキットが必要です。

(3)室外ユニットより室内ユニットに電源を供給する方式



※別売配線リブレスキットが必要です。

(2)または(3)の場合、S1-S1間の渡り配線は絶対に行わないでください。

- ※1. 電源には必ず漏電遮断器を取付けてください。
漏電遮断器は、地絡・過負荷・短絡保護兼用のインバーター回路用遮断器(三菱電機製NV-Cシリーズまたは、その同等品)を選定してください。
漏電遮断器が地絡保護専用の場合には、漏電遮断器と直列に手元開閉器(開閉器+B種ヒューズ)または、配線用遮断器が必要となります。
・電線太さは、20mまでの電圧降下を見込んで選定してありますので、20mを超える場合は、電圧降下を考慮して「内線規程」等に従い、お選びください。
・電力会社の地区により規制を受ける場合がありますので、事前に所轄の電力会社にお問い合わせください。
・本機種では室内ユニットに常時電源を供給してください。冷媒の漏えいを検知できません。

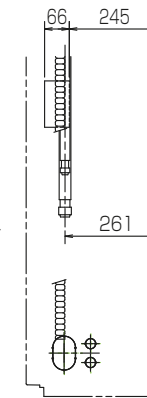
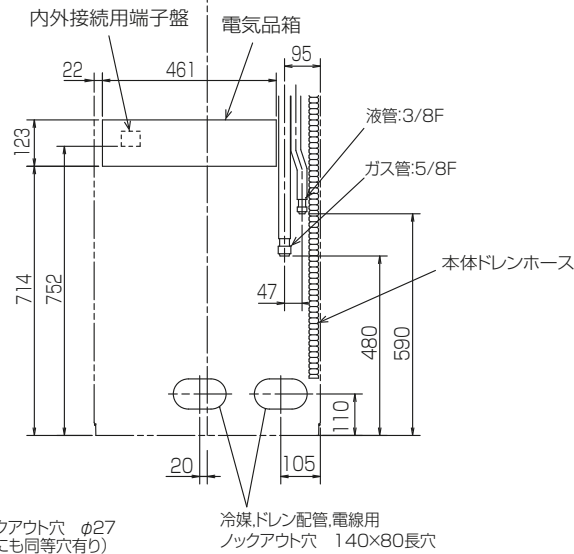
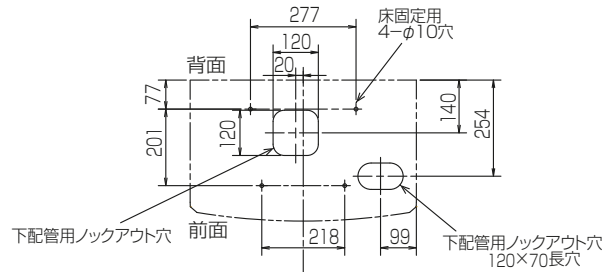
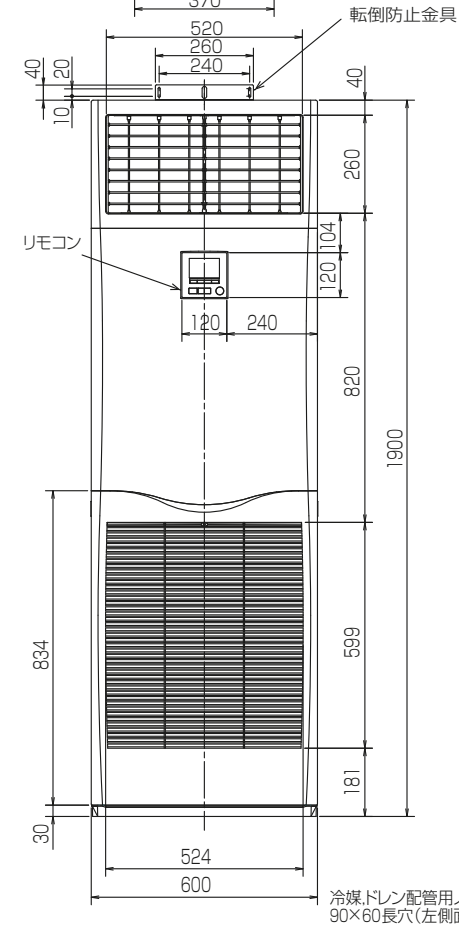
- 注意事項
- 冷房・暖房能力および電気特性はJIS B8616:2015に準拠した値です。
延長配管7.5m(相当長)、高低差0m
 - 冷房・暖房能力の()内は、能力変化の値を示します。
 - 通年エネルギー消費効率(APF2015)はJIS B8616:2015に基づいた数値です。
 - 運転音<PWL>はJIS B 8616:2015に基づいた値です。
 - JRA4068に基づき、冷媒センサーは5年ごとの交換が必要です。
 - フロランなどのガス機器、煙を発生する機器、殺虫剤などのスプレー類、塗料、薬剤を近くで使用しないでください。冷媒センサーが検知し、異常を表示するため、運転できない場合があります。
 - 理・美容院において、ヘアスプレーなどに含まれるシロキサンにより、冷媒センサーが検知しなくなる可能性がありますので、定期的なメンテナンスが必要です。
 - 本機種はR32冷媒を使用しているため、JRA GL-16に基づき、設置空間の制約をご確認ください。詳細は、カタログまたは据付説明書をご覧ください。

三菱電機株式会社

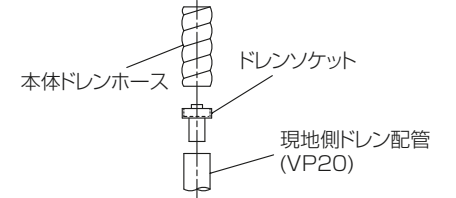
空冷ヒートポンプ式パッケージエアコン仕様書
2015年省エネ法基準適合/グリーン購入法適合(APF基準)

床置形/同時ツイン同容量同タイプ

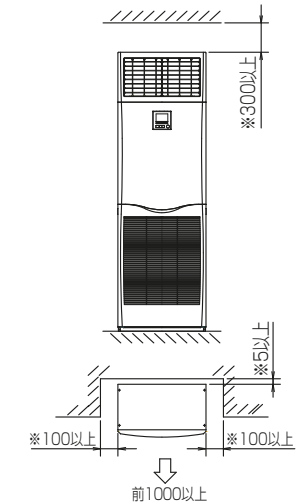
形名	PSZX-ZRMP224K3	※副機仕様は、室外ユニット形名末尾 -BS
作成日	2023-01-12	※副機仕様は、室外ユニット形名末尾 -BSG
図番	PSZXZRMP224K3-5	副番
記号	—	—



- 注1,ドレン配管はPVC管VP-20を使用してください。
- 注2,ドレン配管接続部は現地工事に合わせ,加工できるようにドレンソケット(VP-20接続用)が附属品として有ります。塩ビ系接着剤にて接着してご使用ください。



- 注3,分ダクトを取り付ける場合は,ユニットの天井パネルに設けられたノックアウト穴及び分ダクト取り付け用ネジ穴に金具がかからないようにしてください(転倒防止金具の長辺を壁側にすればかかるとはなりません)
- 注4,室内ユニット周囲必要空間



※印の寸法や床,壁などの材質について現地消防署から特別な指示があるときは,その指示にしたがってください。
 ・左右100以上,前1000以上は,エアフィルター,送風機等のサービスに必要です。

RG01V095

単位	スケール	作成日	形名	PS-RP112KA19		
mm	NTS	2022-12-9	パッケージエアコン室内ユニット外形図 (床置形)			
三菱電機株式会社			図番	GA-PSRP112KA19	副番	記号

1 設置スペース(周囲必要空間)

下図は基本例を示します。
詳細につきましては工事マニュアルなどの
技術資料を参照願います。



2 サービススペース

サービススペースは下図の
寸法が必要になります。



3 基礎ボルト

＜基礎ボルト高さ＞



M10の基礎ボルトで
室外ユニットの据付足を
4箇所ダブルナットで
強固に固定してください。
(基礎ボルト、座金、ナットは
現地手配です。)

4 配管・配線取入れ方向

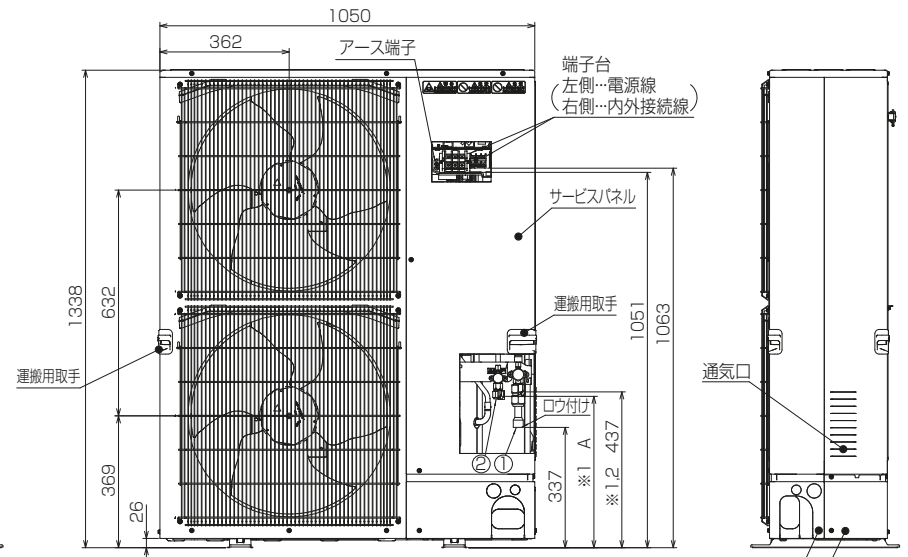
配管、配線接続は、
前面、右側面、後面、下面の
4方向から取入れできます。



記号説明

- ① … 冷媒ガス配管接続口(付属ジョイント接続)φ25.4
(現地口ウ付)
- ② … 冷媒液配管接続口(フレア接続)
- ※1 … バルブの接続先端寸法
- ※2 … (フレア部)φ19.05(3/4F)

②接続部	A
φ9.52(3/8F)	450



配管ロックアウト穴詳細



BK01V578-7

単位	スケール	作成日	形名	PUZ-ZRMP224KA3(-BS,-BSG)		
mm	NTS	2022-12-20	パッケージエアコン室外ユニット外形図			
三菱電機株式会社		図番	GA-PUZZRMP224KA3	副番	記号	

三菱電機パッケージエアコン用別売部品仕様書

品名	分配管	形名	SDD-50WR8
----	-----	----	-----------

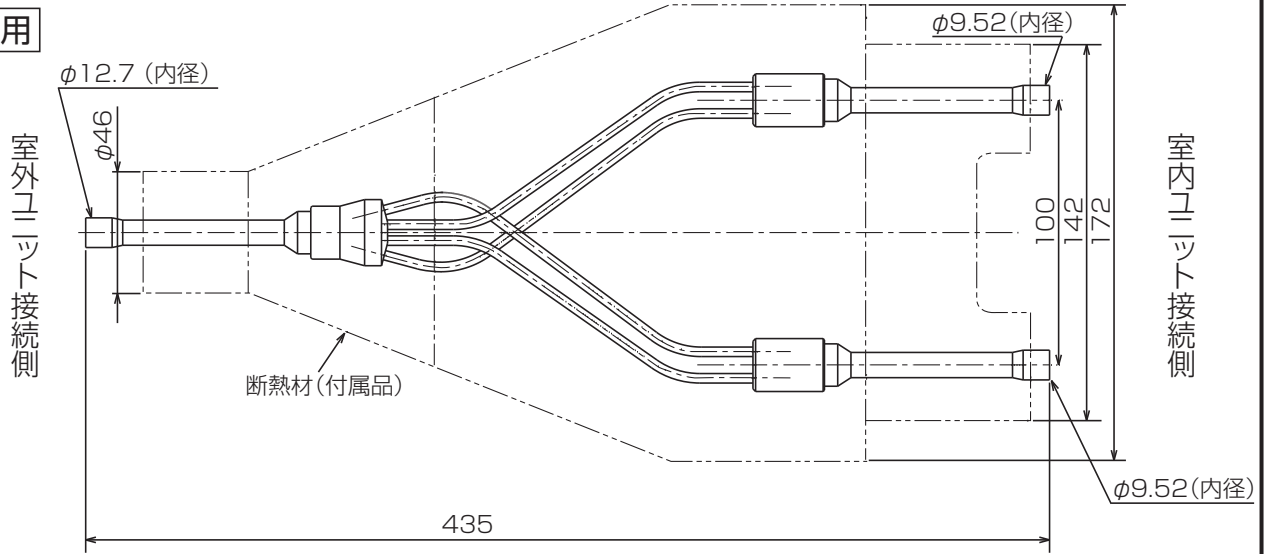
1.仕様

項目	内容	
本体	分配比	室外ユニット容量を50:50に2分配
	分配管本数	液管用・ガス管用 各1本
	パイプ材質	リン脱酸銅 C1220T-OL (JIS H3300)
付属品	断熱材材質	発泡スチロール成型品(液管・ガス管用)
	異径管	4種類 5本

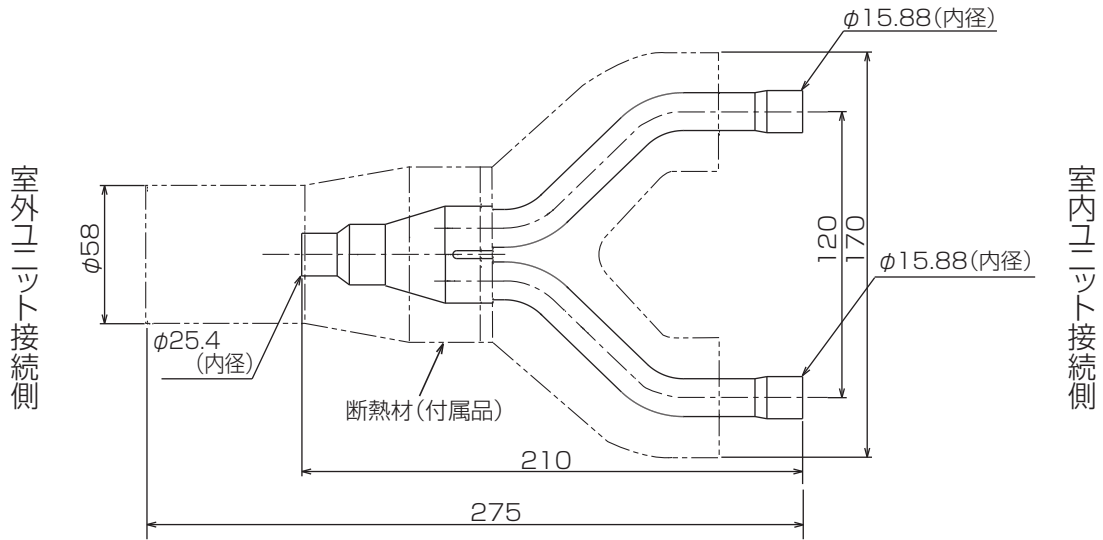
※SDD-50WR5の代替として使用可能です。

2.外形図

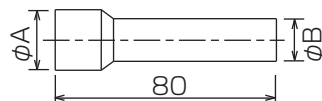
液管用



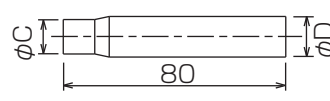
ガス管用



異径管(付属品)



φA(内径)	φB(外径)	本数
28.6	25.4	1
15.88	12.7	1
19.05	15.88	2



φC(内径)	φD(外径)	本数
9.52	12.7	1

三菱電機パッケージエアコン用別売部品仕様書

形名 SDD-50WR8

 三菱電機株式会社

第3角法
単位:mm

作成日
2014-1-27

仕様書番号
(形名コード)

SDD50WR8

副番

1/1