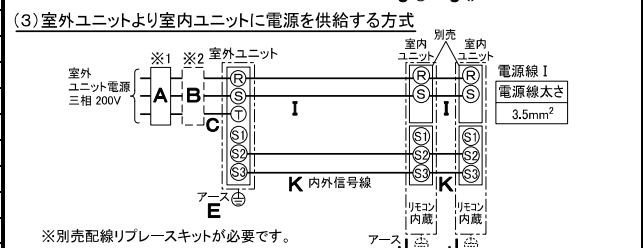
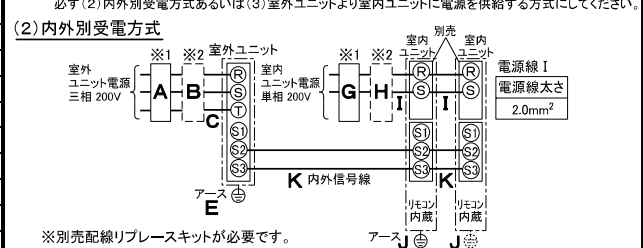
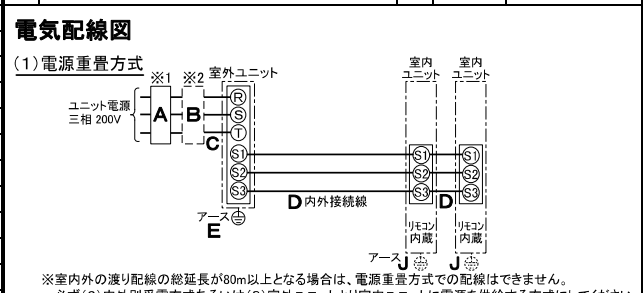



| 仕様表  |                       |                          |                           |             |
|--|-----------------------|--------------------------|---------------------------|-------------|
| 電源   | 電源・三相200V             |                          |                           |             |
| 電源周波数  | Hz                    | 50Hz                     |                           |             |
| 冷房標準   | 定格冷房標準能力              | kW 20.0(6.0~22.4)        |                           |             |
|  | 定格冷房標準消費電力            | kW 6.58                  |                           |             |
|  | 冷房運転電流                | A 21.1                   |                           |             |
|  | 冷房運転力率                | % 90                     |                           |             |
|  | 定格冷房標準時の顕熱比           | — 0.71                   |                           |             |
|  | 中間冷房標準能力              | kW 9.0                   |                           |             |
|  | 中間冷房標準消費電力            | kW 2.00                  |                           |             |
|  | 中間冷房中温能力              | kW 9.6                   |                           |             |
|  | 中間冷房中温消費電力            | kW 1.89                  |                           |             |
|  | 最小冷房中温能力              | kW 6.0                   |                           |             |
| 最小冷房中温消費電力   | kW 1.19               |                          |                           |             |
| 暖房標準   | 定格暖房標準能力              | kW 22.4(5.6~27.0)        |                           |             |
|  | 定格暖房標準消費電力            | kW 6.28                  |                           |             |
|  | 暖房運転電流                | A 20.1                   |                           |             |
|  | 暖房運転力率                | % 90                     |                           |             |
|  | 中間暖房標準能力              | kW 10.1                  |                           |             |
|  | 中間暖房標準消費電力            | kW 1.85                  |                           |             |
|  | 最小暖房標準能力              | kW 5.6                   |                           |             |
|  | 最小暖房標準消費電力            | kW 1.14                  |                           |             |
|  | 最大暖房低温能力              | kW 20.0                  |                           |             |
|  | 最大暖房低温消費電力            | kW 8.91                  |                           |             |
| 通年エネルギー消費効率(APF2015)   | —                     | 4.7                      |                           |             |
| JIS B8616 : 2006   | —                     | 4.6                      |                           |             |
| エネルギー消費効率COP(冷房/暖房/冷暖平均)   | —                     | 3.04/3.57/3.31           |                           |             |
| 最大運転電流   | A                     | 32.3                     |                           |             |
| 室内ユニット (1台分データ)  | 室内形名                  | PS-RP112KA14×2台          |                           |             |
|  | 外形寸法<H×W×D>           | mm                       | 1900×600×360              |             |
|  | 外装色<マンセル>             | —                        | ホワイト<0.70Y 8.59/0.97>     |             |
|  | 補助電気ヒーター              | kW                       | 組込不可                      |             |
|  | エアフィルター               | PPハニカム(ロングライフ、抗菌・防カビ仕様)  |                           |             |
|  | 送風機(形式×出力×個数)         | —                        | シロッコファン×0.160kW×1         |             |
|  | 風量                    | m³/min                   | 弱24—中27—強30               |             |
|  | 機外静圧                  | Pa                       | 0                         |             |
|  | 風向調節                  | 上下方向                     | 手動                        |             |
|  | 運転音<PWL>              | dB                       | 弱57—中61—強63               |             |
| 製品質量   | kg                    | 49                       |                           |             |
| ドレンパン  | ABS樹脂・発泡PS            |                          |                           |             |
| ドレン配管サイズ   | —                     | VP-20                    |                           |             |
| 室外ユニット   | 室外形名                  | PUZ-ZRP224KA11(-BS,-BSG) |                           |             |
|  | 外形寸法<H×W×D>           | mm                       | 1338×1050×330(+25)        |             |
|  | 外装色<マンセル>             | —                        | アイボリー<3Y 7.8/1.1>         |             |
|  | 圧縮機                   | 1日の冷凍能力                  | 法定ト                       | 0.430~3.360 |
|  | 形式×圧縮機用電動機定格出力×個数     | —                        | 全密閉×4.60kW×1              |             |
|  | 保護装置                  | —                        | 吐出温度検知、圧縮機シェル温度検知、過電流検知回路 |             |
|  | 設計圧力(高压部/低压部)         | MPa                      | 3.6/2.3                   |             |
|  | IPコード                 | —                        | IPX4                      |             |
|  | 送風機(形式×出力×個数)         | —                        | プロベラファン×0.150kW×2         |             |
|  | 風量                    | m³/min                   | 130                       |             |
| 送風機用保護装置   | —                     | 過熱/過電流保護                 |                           |             |
| 運転音(冷房/暖房)<PWL>  | dB                    | 79/81                    |                           |             |
| 製品質量   | kg                    | 131                      |                           |             |
| 共通事項   | 冷媒                    | R410A×6.5                |                           |             |
|  | 冷媒配管長                 | m                        | 50(追加チャージ時100)            |             |
|  | 高低差                   | m                        | 30                        |             |
|  | 室内側冷媒配管径(液/ガス)        | mm                       | φ9.52/φ15.88              |             |
| 室外側冷媒配管径(液/ガス)   | mm                    | φ9.52/φ25.4              |                           |             |
| 温度設定(リモコン)   | 冷房・ドライ19~30℃/暖房17~28℃ |                          |                           |             |
| 使用温度範囲   | 冷房                    | 室内                       | 乾球温度19~32℃/湿球温度15~23℃     |             |
|  |                       | 室外                       | 乾球温度-5~50℃/ —             |             |
|  | 暖房                    | 室内                       | 乾球温度17~28℃/ —             |             |
|  |                       | 室外                       | 乾球温度-20~21℃/湿球温度-20~15℃   |             |
| セット別売形名  | 分配管                   | SDD-50WR8                |                           |             |
|  | —                     | —                        |                           |             |
| 注意事項   |                       |                          |                           |             |
| 1. 冷房・暖房能力および電気特性はJIS B8616:2015に準拠した値です。<br>延長配管7.5m(相当長)、高低差0m |                       |                          |                           |             |
| 2. 冷房・暖房能力の( )内は、能力変化の値を示します。                                    |                       |                          |                           |             |
| 3. 通年エネルギー消費効率(APF2015)はJIS B8616:2015に基づいた数値です。                 |                       |                          |                           |             |
| 4. 運転音<PWL>はJRA4065:2013に基づいた音響パワーレベルの数値です。                      |                       |                          |                           |             |

| 機外配線要領               |              |              |           |           |
|----------------------|--------------|--------------|-----------|-----------|
| 機外配線                 | ユニット電源 (室外側) | 漏電遮断器        | 定格電流      | A 40      |
|                      |              | 定格感度電流       | A mA 30   |           |
|                      |              | 動作時間         | — 0.1S以内  |           |
|                      |              | 手元開閉器        | 開閉器容量     | A 60      |
|                      |              | B種ヒューズ       | A 40      |           |
|                      |              | 配線用遮断器       | 定格電流      | A 40      |
|                      |              | ユニット電源線太さ    | C mm² 8.0 |           |
|                      |              | 内外接続線太さ      | 50m以下     | D mm φ2.0 |
|                      |              |              | 80m以下     | mm φ2.6   |
|                      |              | アース線太さ       | E mm φ2.0 |           |
| 室内ユニット電源 (*内外別受電接続時) | 電源           | 単相・200V      |           |           |
|                      | 漏電遮断器        | 定格電流         | A 15      |           |
|                      | 定格感度電流       | G mA 30      |           |           |
|                      | 動作時間         | — 0.1S以内     |           |           |
|                      | 手元開閉器        | 開閉器容量        | A 15      |           |
|                      | B種ヒューズ       | H A 15       |           |           |
|                      | 配線用遮断器       | 定格電流         | A 15      |           |
|                      | 電源線太さ        | I mm² 以下に記載  |           |           |
|                      | 内外接続線太さ      | K — 0.3mm²以上 |           |           |
|                      | アース線太さ       | J mm φ1.6    |           |           |
| リモコン線                | —            | —            |           |           |

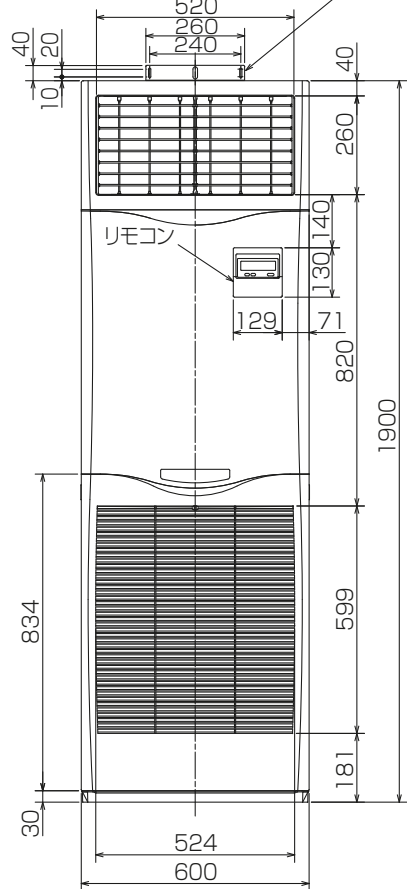
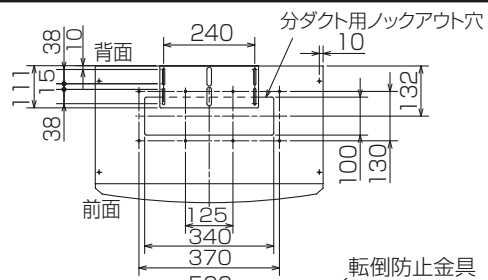


(2)または(3)の場合、S1-S1間の渡り配線は絶対に行わないでください。

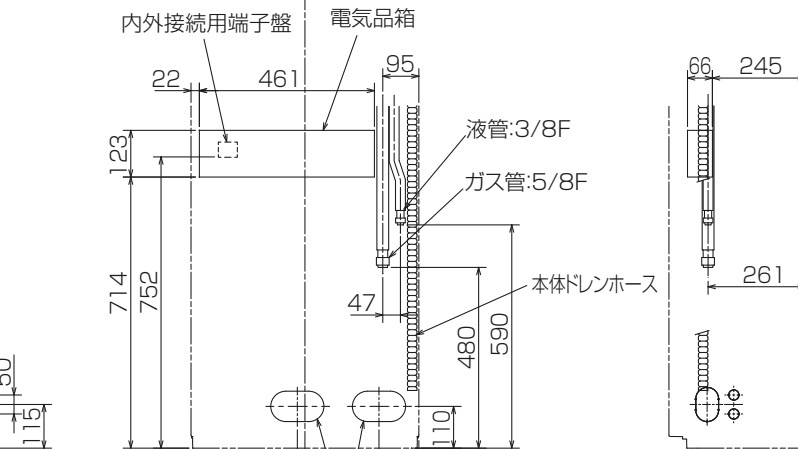
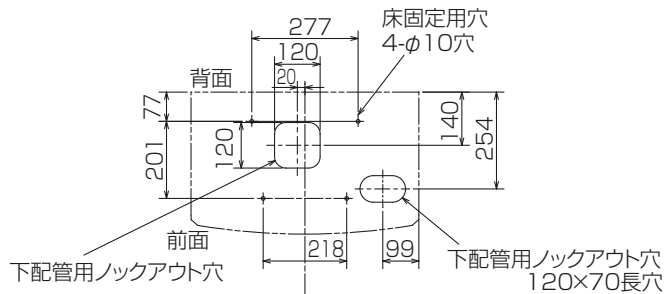
- ※1. 電源には必ず漏電遮断器を取付けてください。  
漏電遮断器は、インバーター回路用遮断器(三菱電機製NV-Oシリーズまたは、その同等品)を選定してください。
- ※2. 漏電遮断器が地絡保護専用の場合には、漏電遮断器と直列に手元開閉器(開閉器+B種ヒューズ)または、配線用遮断器が必要となります。
- ・電線太さは、20mまでの電圧降下を見込んで選定してありますので、20mを超える場合は、電圧降下を考慮して「内線規程」等に従い、お選びください。
- ・電力会社の地区により規制を受ける場合がありますので、事前に所轄の電力会社にお問い合わせください。


**三菱電機株式会社**  
**空冷ヒートポンプ式パッケージエアコン仕様書**  
 2015年省エネ法基準適合/グリーン購入法適合(APF基準)  
**床置形/同時ツイン同容量同タイプ**

|     |               |                          |                |    |
|-----|---------------|--------------------------|----------------|----|
| 形名  | PSZX-ZRP224KR | ◀耐塩害仕様▶は、室外ユニット形名末尾 -BS  |                |    |
|     |               | ◀耐塩害仕様▶は、室外ユニット形名末尾 -BSG |                |    |
| 作成日 | 2018-01-15    | 図番                       | PSZXZRP224KR-5 | 副番 |
|     |               |                          |                | 記号 |

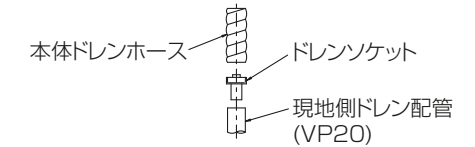


冷媒、ドレン配管用ノックアウト穴  
90×60長穴(左側面にも同等穴有り)



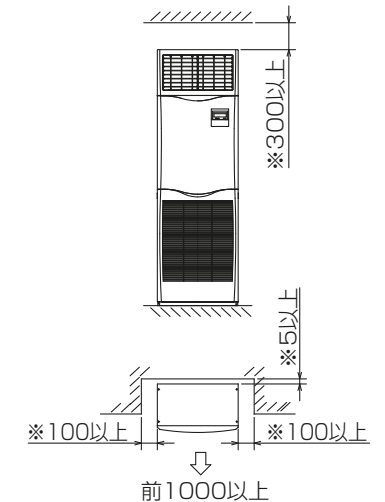
電気品箱  
液管:3/8F  
ガス管:5/8F  
本体ドレンホース  
冷媒、ドレン配管、電線用  
ノックアウト穴 140×80長穴

- 1,ドレン配管はPVC管VP-20を使用してください。
- 2,ドレン配管接続部は現地工事に合わせ、加工できるようにドレンソケット(VP-20接続用)が附属品として有ります。  
塩ビ系接着剤にて接着してご使用ください。



- 3,分ダクトを取り付ける場合は、ユニットの天井パネルに設けられたノックアウト穴及び分ダクト取り付け用ネジ穴に金具がかからないようにしてください(転倒防止金具の長辺を壁側にすればかかることはありません)

- 4,室内ユニット周囲必要空間



※印の寸法や床、壁などの材質について現地消防署から特別な指示がある時は、その指示にしたがってください。

・左右100以上、前1000以上は、エアフィルター、送風機等のサービスに必要です。

RG01V095

|          |      |           |                             |                |    |    |
|----------|------|-----------|-----------------------------|----------------|----|----|
| 単位       | スケール | 作成日       | 形名                          | PS-RP112KA14   |    |    |
| mm       | NTS  | 2018-1-24 | パッケージエアコン室内ユニット外形図<br>(床置形) |                |    |    |
| 三菱電機株式会社 |      |           | 図番                          | GA-PSRP112KA14 | 副番 | 記号 |



# 三菱電機パッケージエアコン用別売部品仕様書

|    |     |    |           |
|----|-----|----|-----------|
| 品名 | 分配管 | 形名 | SDD-50WR8 |
|----|-----|----|-----------|

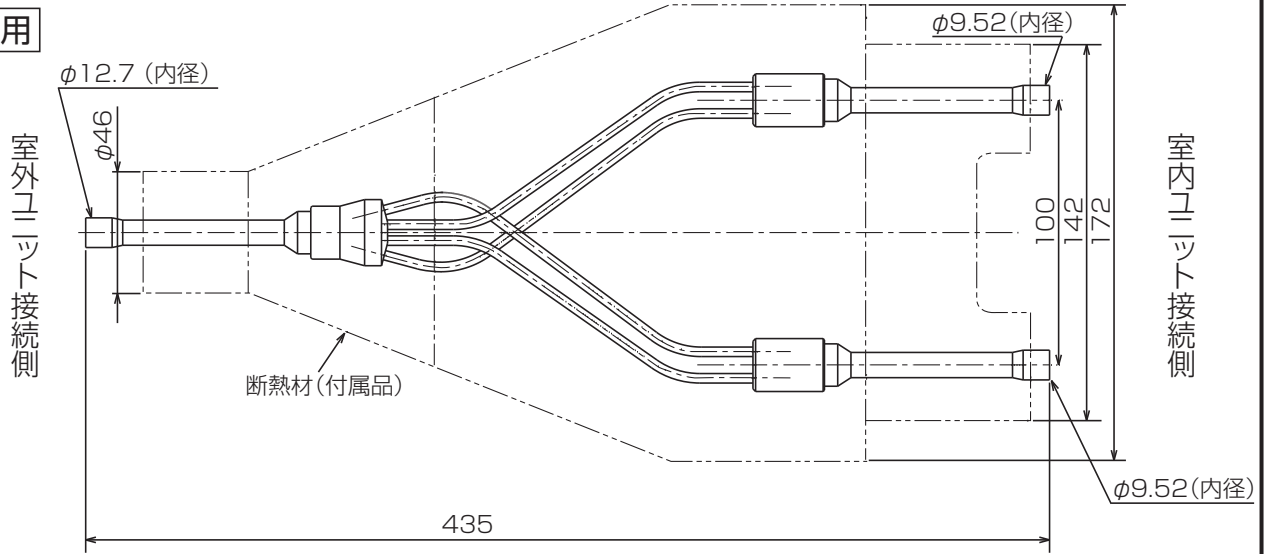
## 1.仕様

| 項目  | 内容    |                             |
|-----|-------|-----------------------------|
| 本体  | 分配比   | 室外ユニット容量を50:50に2分配          |
|     | 分配管本数 | 液管用・ガス管用 各1本                |
|     | パイプ材質 | リン脱酸銅 C1220T-OL (JIS H3300) |
| 付属品 | 断熱材材質 | 発泡スチロール成型品(液管・ガス管用)         |
|     | 異径管   | 4種類 5本                      |

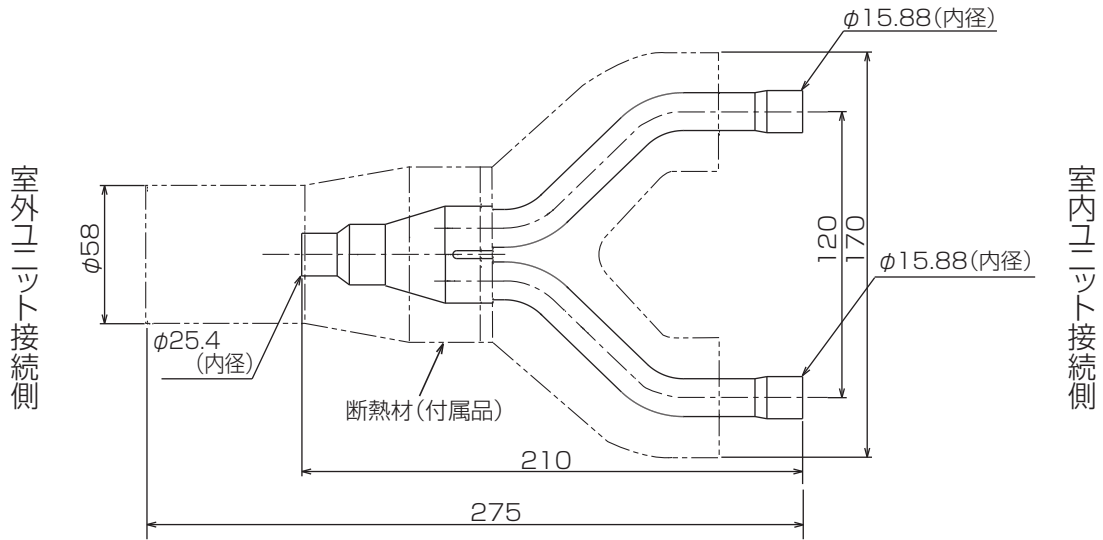
※SDD-50WR5の代替として使用可能です。

## 2.外形図

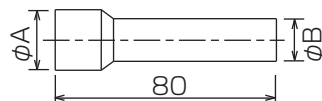
### 液管用



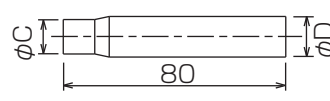
### ガス管用



### 異径管(付属品)



| φA(内径) | φB(外径) | 本数 |
|--------|--------|----|
| 28.6   | 25.4   | 1  |
| 15.88  | 12.7   | 1  |
| 19.05  | 15.88  | 2  |



| φC(内径) | φD(外径) | 本数 |
|--------|--------|----|
| 9.52   | 12.7   | 1  |

三菱電機パッケージエアコン用別売部品仕様書

形名 SDD-50WR8

 三菱電機株式会社

第3角法  
単位:mm

作成日  
2014-1-27

仕様書番号  
(形名コード)

SDD50WR8

副番

1/1