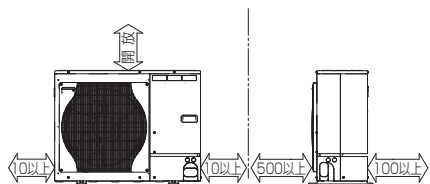


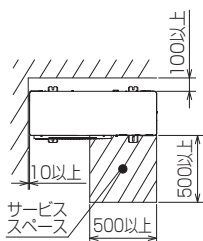
**1 設置スペース(周囲必要空間)**

下図は基本例を示します。  
詳細につきましては工事マニュアル等の  
技術資料を参照願います。



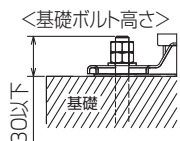
**2 サービススペース**

サービススペースは下図の  
寸法が必要になります。



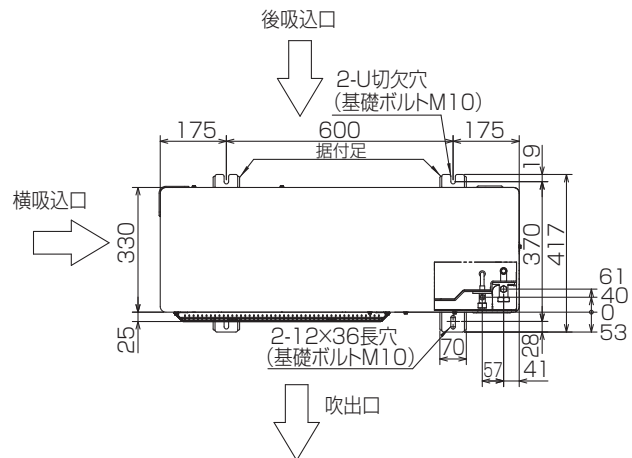
**3 基礎ボルト**

M10の基礎ボルトでユニットの  
据付足を4ヶ所ダブルナットで  
強固に固定してください。  
(基礎ボルト、座金、ナットは  
現地手配です。)



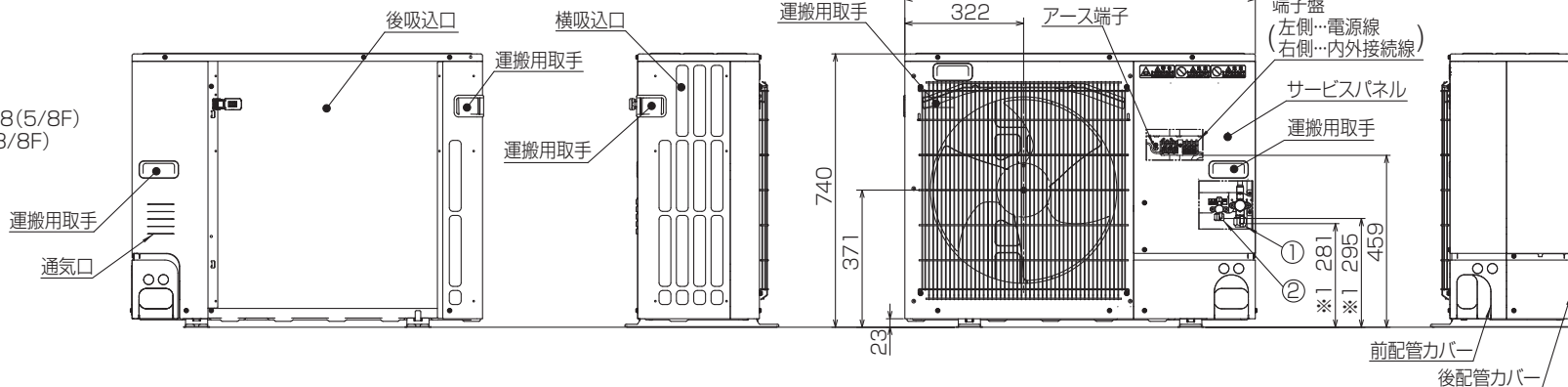
**4 配管・配線取入れ方向**

配管、配線接続は、  
前面、右側面、後面、下面の  
4方向から取入れできます。

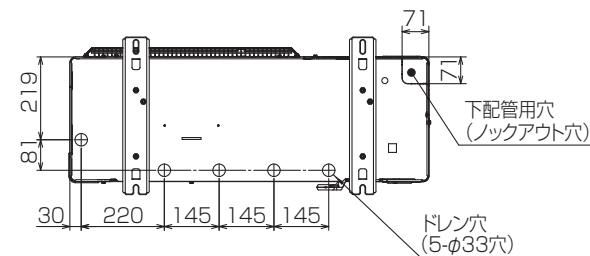
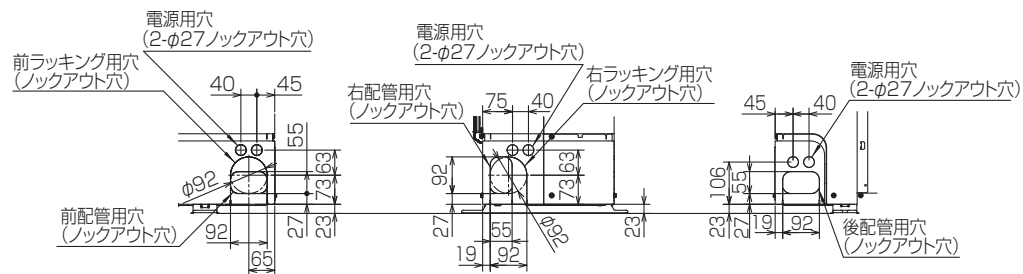


**記号説明**

- ①・・・冷媒ガス配管接続口(フレア接続)φ15.88(5/8F)
- ②・・・冷媒液配管接続口(フレア接続)φ9.52(3/8F)
- ※1・・・ストップバルブの接続先端寸法



**配管ノックアウト穴詳細**



BK01V547-2

|          |      |           |                    |                |    |    |
|----------|------|-----------|--------------------|----------------|----|----|
| 単位       | スケール | 作成日       | 形名                 | PU-CRMP80HA2   |    |    |
| mm       | NTS  | 2016-1-29 | パッケージエアコン室外ユニット外形図 |                |    |    |
| 三菱電機株式会社 |      |           | 図番                 | GA-PUCRMP80HA2 | 副番 | 記号 |