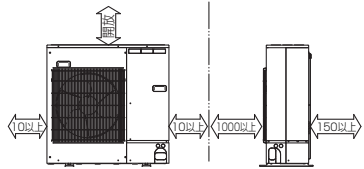


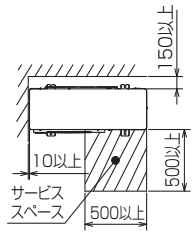
1 設置スペース(周囲必要空間)

下図は基本例を示します。
詳細につきましては工事マニュアル等の
技術資料を参照願います。

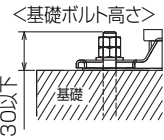


2 サービススペース

サービススペースは下図の
寸法が必要になります。



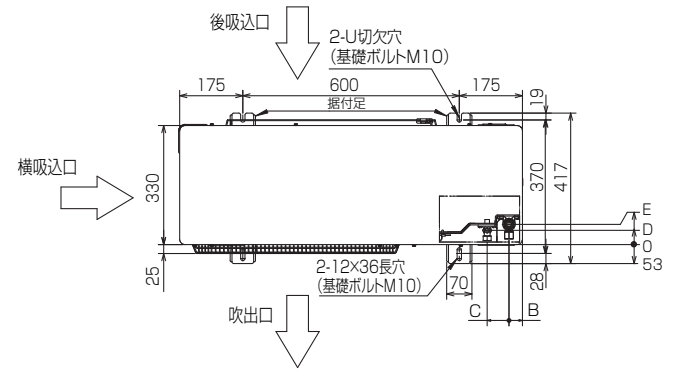
3 基礎ボルト



<基礎ボルト高さ>
M10の基礎ボルトでユニットの据付足を
4ヶ所強固に固定してください。
(基礎ボルト、座金、ナットは現地手配です。)

4 配管・配線取入れ方向

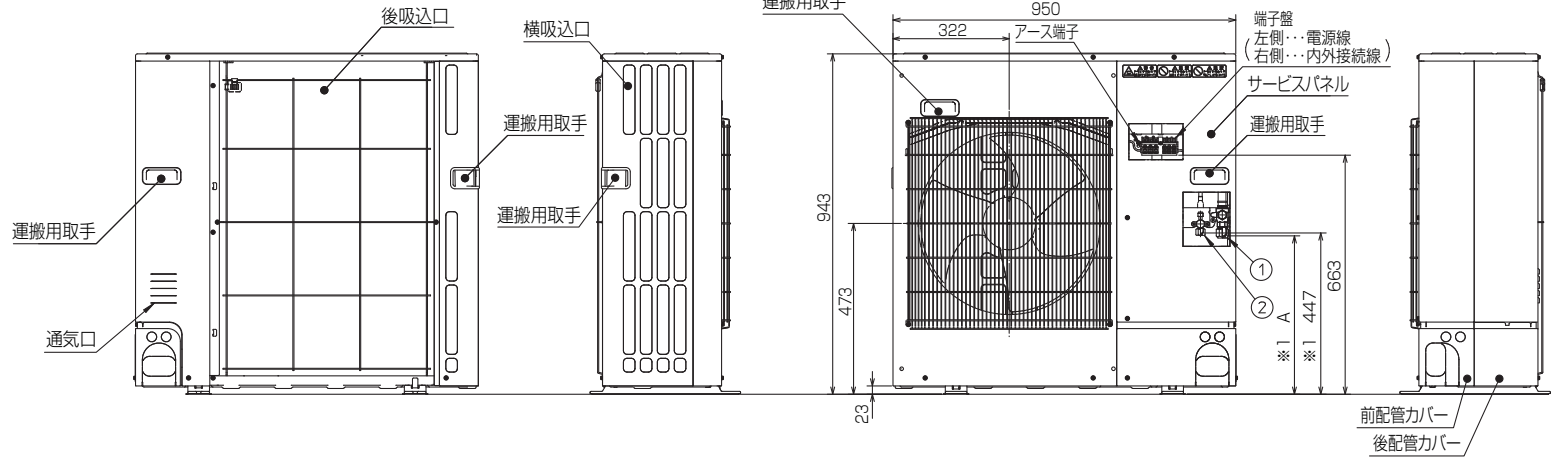
配管、配線接続は、
前面、右側面、後面、下面の
4方向から取入れできます。



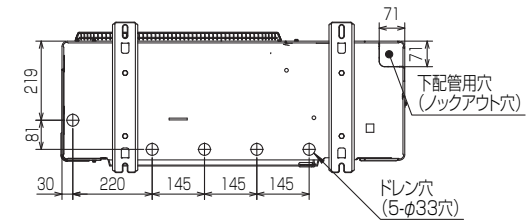
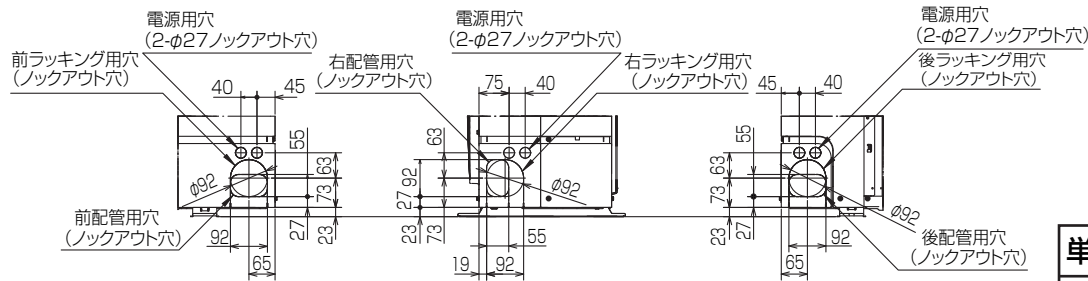
記号説明

- ①…冷媒ガス配管接続口(フレア接続)φ15.88(5/8F)
- ②…冷媒液配管接続口(フレア接続)φ9.52(3/8F)
- ※1…ストップバルブの接続先端寸法

	A	B	C	D	E
112形	439	37	60	40	56



配管ノックアウト穴詳細



BK01J247-1

単位	スケール	作成日	形名	PU-CRP112HA11		
mm	NTS	2012-2-17	パッケージエアコン室外ユニット外形図			
三菱電機株式会社			図番	GA-PUCRP112HA11	副番	記号