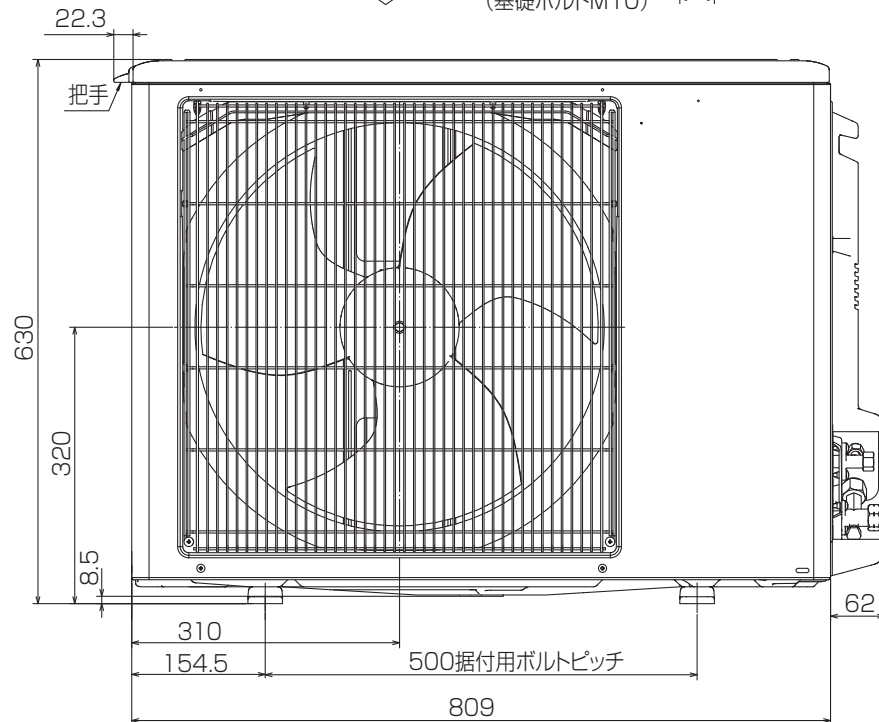


設置スペース(周囲必要空間)

下図は基本例を示します。  
詳細につきましては工事マニュアル等の  
技術資料を参照願います。



BK01J212

|          |      |            |                    |               |    |    |
|----------|------|------------|--------------------|---------------|----|----|
| 単位       | スケール | 作成日        | 形名                 | PU-CRP45KA8   |    |    |
| mm       | NTS  | 2014-10-10 | パッケージエアコン室外ユニット外形図 |               |    |    |
| 三菱電機株式会社 |      |            | 図番                 | GA-PUCRP45KA8 | 副番 | 記号 |