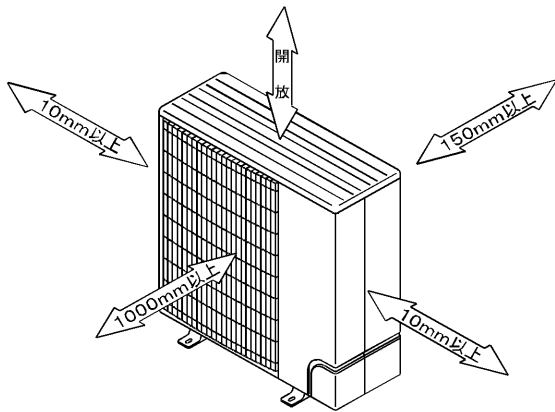
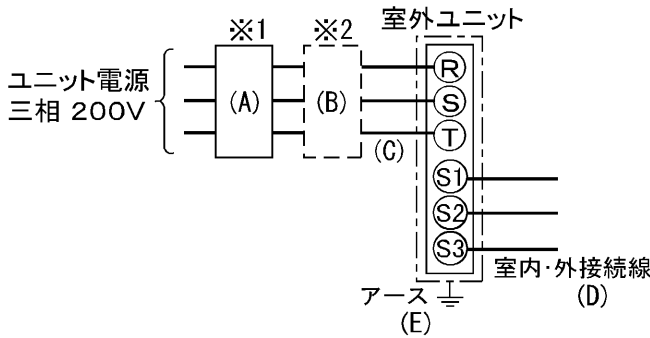


**室外ユニットの
周囲必要空間**

下記の数値は基本例として最大公約数で表しております。
個々の具体的な場合は冷熱ハンドブック又は、
工事マニュアル等を御覧ください。



電気配線図



- ※1 電源には必ず漏電遮断器を取付けてください。
- ※2 漏電遮断器が地絡保護専用の場合には、漏電遮断器と直列に手元開閉器（開閉器+B種ヒューズ）または、配線用遮断器が必要となります。

A	B		C	D	E	
漏電遮断器 ※3	手元開閉器		配線用 遮断器 定格電流	ユニット電源線 太さ	内外接続線 太さ	アース線 太さ
40A 30mA 0.1S 以内	開閉器 容量	B種 ヒューズ	40A	5.5mm ²	φ 1.6	φ 2.0
	60A	40A				

- ※3 漏電遮断器特性は左から、定格電流・定格感度電流・動作時間の順に記載しています。
- ・電線太さは、20mまでの電圧降下を見込んで選定しておりますので、20mを超える場合は、電圧降下を考慮して「内線規定」等に従い、お選びください。
- ・電力会社の地区により規制を受ける場合がありますので、事前に所轄の電力会社にお問い合わせください。

仕 様 表

記号

室外機形名		PUH-P160GA2(-BS(G))		
電源 / 三相・200V		50Hz	60Hz	
冷房能力	kW	14.0	16.0	
暖房能力	kW	17.0	19.0	
低温暖房能力	kW	12.7	14.2	
室 外 機	外形寸法	mm	1,260 × 1,050 × 330(+20)	
	外装色<マンセル>	-	アイボリー<5Y8/1>	
	熱交換器形式	-	クロスフィン	
	霜取形式	-	リバースサイクル	
	圧縮機	形式×出力×個数	-	全密閉×4.2kW×1
		1日の冷凍能力	法定トン	1.770/2.130
	機	保護装置	-	シェル温度検知、CT検知回路
		送風機(形式×出力×個数)	-	プロペラファン×0.07kW×2
	風量	m ³ /min	95	
	送風機用保護装置	-	温度開閉器	
運転音(冷房)	dB	50		
製品質量	kg	113		
共 通 事 項	冷媒	種類×封入量	kg	R407C×4.6
		制御方式	-	電子膨張弁
	冷凍機油	L	MMMAPOE×1.774	
	冷媒配管長(相当長)/高低差	m	30/30(追加チャージ時50/50)	
延長配管径(液/ガス)	mm	φ 9.52 / φ 19.05		
使 用 温 度 範 圍	冷房	室内	乾球温度19~32°C/湿球温度15~23°C	
		室外	乾球温度-5~43°C / _____	
	暖房	室内	乾球温度17~28°C / _____	
		室外	乾球温度-11~21°C/湿球温度-12~15°C	
性 能 条 件	1.運転特性はJISB8615-1の条件で運転した場合の数値です。			
	定格冷房能力(室内側:乾球27.0°C,湿球19.0°C,外気温度:乾球35.0°C) 定格暖房能力(室内側:乾球20.0°C,外気温度:乾球7.0°C,湿球6.0°C) 低温暖房能力(室内側:乾球20.0°C,外気温度:乾球2.0°C,湿球1.0°C)			
2.測定条件:無響室, Aスケール, JIS規格に準ずる。(高さ1.5m)				

接続可能室内ユニット

PL(Z)-P・(S)AA(H)(2), PL-P・(S)PA(H), PD-P・FA, PE-P・CA,
PC-P・(S)GA(H), PS-P・(S)GA(H)

空冷ヒートポンプ式パッケージエアコン 室外ユニット仕様書

<標準仕様> PUH-P160GA2

<耐塩害仕様> PUH-P160GA2-BS

<耐重塩害仕様> PUH-P160GA2-BSG

三菱電機株式会社

作成日

2002-7-19

図番

7DNBRAS

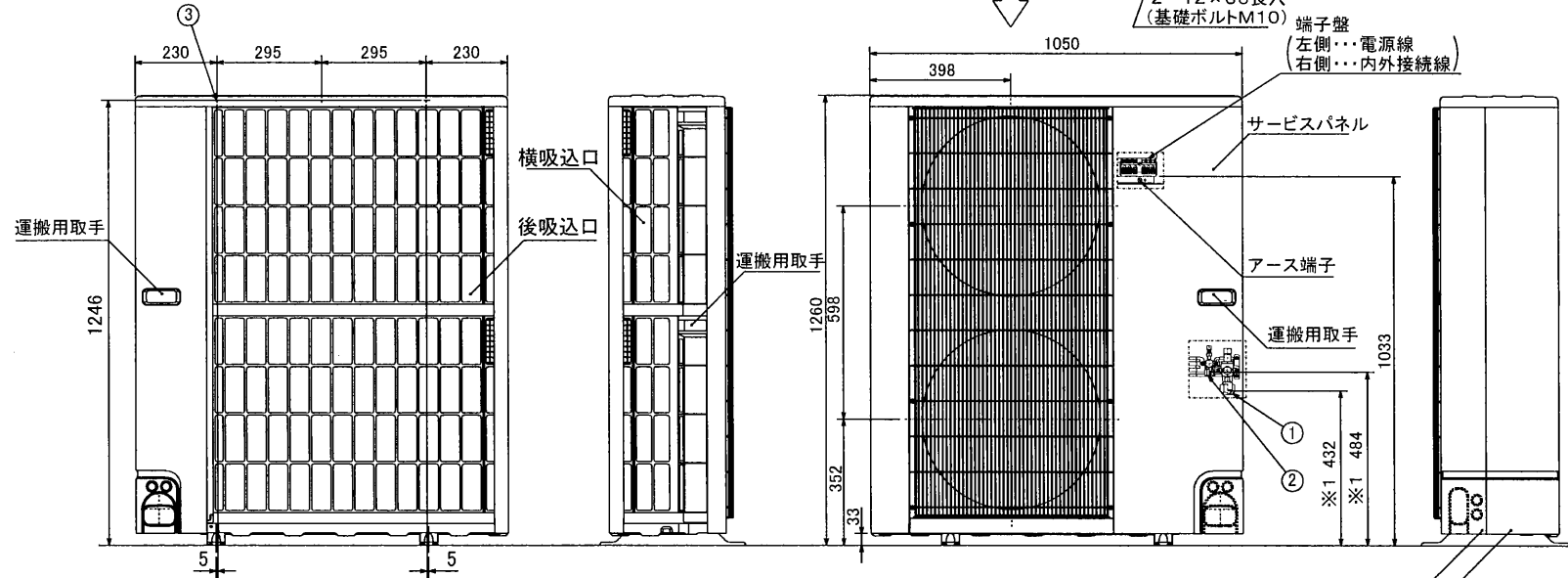
副番

A

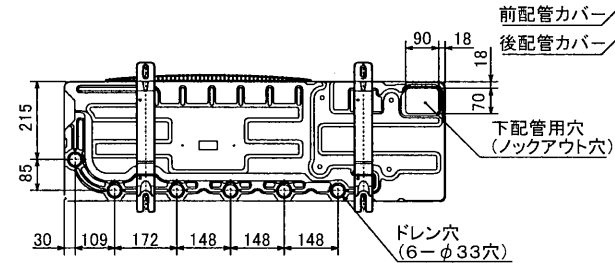
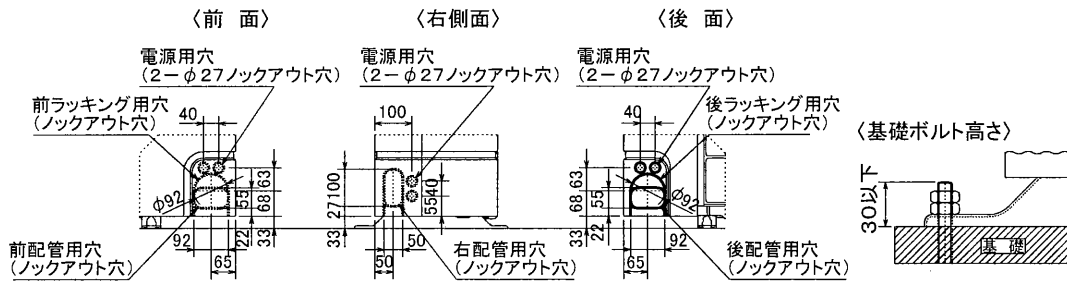
記号

記号説明

- ①・・・冷媒ガス配管接続口(フレア接続) φ19.05(3/4F)
- ②・・・冷媒液配管接続口(フレア接続) φ9.52(3/8F)
- ※1・・・ストップバルブの接続先端寸法を示します
- ③・・・3-φ3.6穴(ユニット上部固定用下穴)
この穴は、ユニットの据付足を固定した上で、さらに上部固定をされる場合にご利用ください。尚、ご使用可能なネジは、セルフタッピンネジ 5×L15以下(現地手配)です。



配管ノックアウト穴詳細



RG01J003-4

単位	スケール	作成日	形名	PU(H)-P140-P160GA(2)(-BS(G))		
mm	NTS	2001-12-5	パッケージエアコン室外ユニット外形図			
三菱電機株式会社			図番 (形名コード)	7DNAQA	副番	B 記号