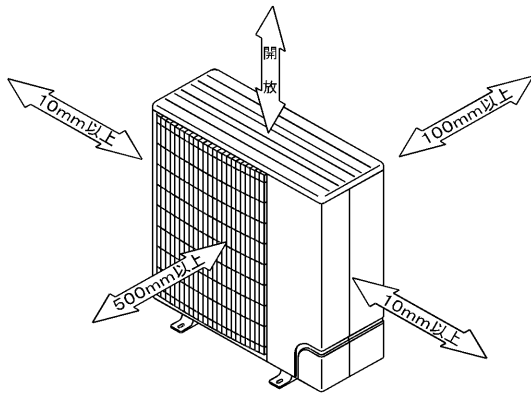
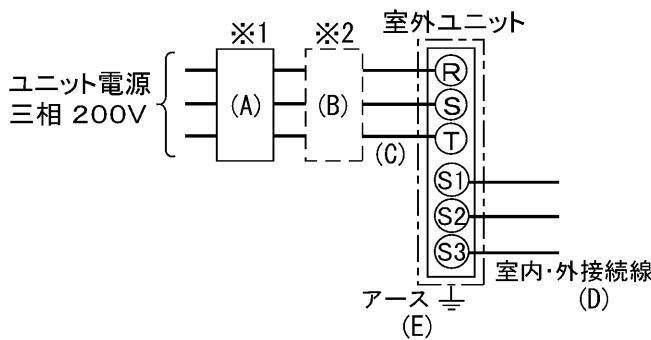


**室外ユニットの
周囲必要空間**

下記の数値は基本例として最大公約数で表しております。
個々の具体的な場合は冷熱ハンドブック又は、
工事マニュアル等を御覧ください。



電気配線図



- ※1 電源には必ず漏電遮断器を取付けてください。
- ※2 漏電遮断器が地絡保護専用の場合には、漏電遮断器と直列に手元開閉器（開閉器+B種ヒューズ）または、配線用遮断器が必要となります。

A	B		C	D	E	
漏電遮断器 ※3	手元開閉器		配線用 遮断器	ユニット電源線 太さ	内外接続線 太さ	アース線 太さ
15A 30mA 0.1S 以内	開閉器 容量	B種 ヒューズ	定格電流			
	15A	15A	15A	2.0mm ²	φ 1.6	φ 1.6

- ※3 漏電遮断器特性は左から、定格電流・定格感度電流・動作時間の順に記載しています。
- ・電線太さは、20mまでの電圧降下を見込んで選定してありますので、20mを超える場合は、電圧降下を考慮して「内線規定」等に従い、お選びください。
- ・電力会社の地区により規制を受ける場合がありますので、事前に所轄の電力会社にお問い合わせください。

仕 様 表

記号

室外機形名		PUH-P40GA(-BS(G))		
電 源 / 三 相 · 200V		50Hz	60Hz	
冷 房 能 力	kW	3.6	4.0	
暖 房 能 力	kW	4.2	4.8	
低 温 暖 房 能 力	kW	3.2	3.6	
室 外 機	外 形 寸 法	mm	650 × 900 × 330(+20)	
	外 装 色<マンセル>	-	アイボリー<5Y8/1>	
	熱 交 換 器 形 式	-	クロスフィン	
	霜 取 形 式	-	リバースサイクル	
	圧 縮 機	形式 × 出力 × 個数	-	全密閉 × 1.1kW × 1
		1日の冷凍能力	法定ト	0.400/0.480
	機	保 護 装 置	-	シェル温度検知、CT検知回路
		送風機(形式 × 出力 × 個数)	-	プロペラファン × 0.06kW × 1
	風 量	m ³ /min	40	
	送風機用保護装置	-	温度開閉器	
運 転 音 (冷 房)	dB	43		
製 品 質 量	kg	51		
共 通 事 項	冷 媒	種類 × 封入量	kg	R407C × 2.4
		制御方式	-	電子膨張弁
	冷 凍 機 油	L	MEL56 × 0.57	
	冷媒配管長(相当長/高低差)	m	30/30(追加チャージ時40/40)	
延長配管径(液/ガス)	mm	φ 6.35 / φ 12.7		
使 用 温 度 範 囲	冷 房	室内	乾球温度19~32°C/湿球温度15~23°C	
		室外	乾球温度-5~43°C/	
	暖 房	室内	乾球温度17~28°C/	
		室外	乾球温度-11~21°C/湿球温度-12~15°C	
性 能 条 件	1.運転特性はJISB8615-1の条件で運転した場合の数値です。			
	定格冷房能力(室内側:乾球27.0°C,湿球19.0°C,外気温度:乾球35.0°C) 定格暖房能力(室内側:乾球20.0°C,外気温度:乾球7.0°C,湿球6.0°C) 低温暖房能力(室内側:乾球20.0°C,外気温度:乾球2.0°C,湿球1.0°C)			
2.測定条件:無響室, Aスケール, JIS規格に準ずる。(高さ1.5m)				

接続可能室内ユニット

PL-P·(S)AA(H)(2), PL-P·JA, PL-P·(S)PA(H), PD-P·FA,
PC-P·(S)GA(H), PK-P·(S)GA(H)

空冷ヒートポンプ式パッケージエアコン 室外ユニット仕様書

<標準仕様> PUH-P40GA

<耐塩害仕様> PUH-P40GA-BS

<耐重塩害仕様> PUH-P40GA-BSG

三菱電機株式会社

作成日

2003-7-10

図番

7DNADAS

副番

B

記号

