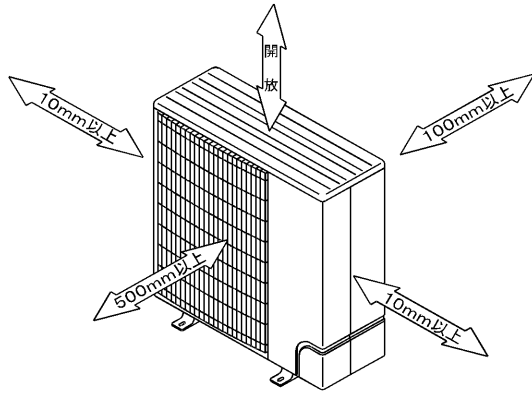
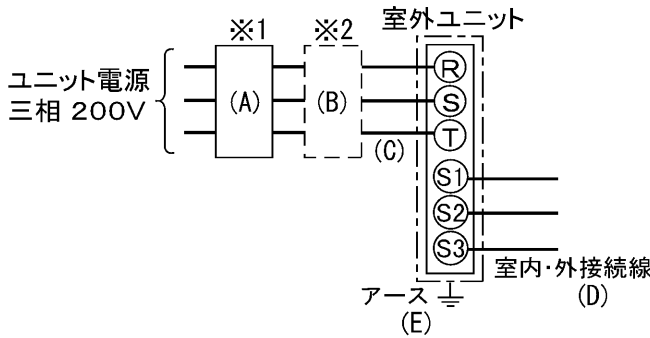


**室外ユニットの
周囲必要空間**

下記の数値は基本例として最大公約数で表しております。
個々の具体的な場合は冷熱ハンドブック又は、
工事マニュアル等を御覧ください。



電気配線図



- ※1 電源には必ず漏電遮断器を取付けてください。
- ※2 漏電遮断器が地絡保護専用の場合には、漏電遮断器と直列に手元開閉器（開閉器+B種ヒューズ）または、配線用遮断器が必要となります。

A	B		C	D	E	
漏電遮断器 ※3	手元開閉器		配線用 遮断器 定格電流	ユニット電源線 太さ	内外接続線 太さ	アース線 太さ
30A 30mA 0.1S 以内	開閉器 容量	B種 ヒューズ	30A	3.5mm ²	φ 1.6	φ 1.6

- ※3 漏電遮断器特性は左から、定格電流・定格感度電流・動作時間の順に記載しています。
- ・電線太さは、20mまでの電圧降下を見込んで選定しておりますので、20mを超える場合は、電圧降下を考慮して「内線規定」等に従い、お選びください。
- ・電力会社の地区により規制を受ける場合がありますので、事前に所轄の電力会社にお問い合わせください。

仕 様 表

記号

室外機形名		PUH-P80GA(-BS(G))		
電源 / 三相・200V		50Hz	60Hz	
冷房能力	kW	7.1	8.0	
暖房能力	kW	8.5	9.5	
低温暖房能力	kW	6.4	7.1	
室外機	外形寸法	mm	855×900×330(+20)	
	外装色<マンセル>	-	アイボリー<5Y8/1>	
	熱交換器形式	-	クロスフィン	
	霜取形式	-	リバースサイクル	
	圧縮機	形式×出力×個数	-	全密閉×2.4kW×1
		1日の冷凍能力	法定トン	0.800/1.040
	機	保護装置	-	吐出温度検知、CT検知回路
		送風機(形式×出力×個数)	-	プロペラファン×0.06kW×1
	風量	m ³ /min	45	
	送風機用保護装置	-	温度開閉器	
運転音(冷房)	dB	43		
製品質量	kg	77		
共通事項	冷媒	種類×封入量	kg	R407C×3.3
		制御方式	-	電子膨張弁
	冷凍機油	L	MEL32×1.4	
	冷媒配管長(相当長/高低差)	m	30/30(追加チャージ時50/50)	
延長配管径(液/ガス)	mm	φ 9.52 / φ 15.88		
使用温度範囲	冷房	室内	乾球温度19~32°C/湿球温度15~23°C	
		室外	乾球温度-5~43°C / _____	
	暖房	室内	乾球温度17~28°C / _____	
		室外	乾球温度-11~21°C/湿球温度-12~15°C	
性能条件	1.運転特性はJISB8615-1の条件で運転した場合の数値です。			
	定格冷房能力(室内側:乾球27.0°C,湿球19.0°C,外気温度:乾球35.0°C) 定格暖房能力(室内側:乾球20.0°C,外気温度:乾球7.0°C,湿球6.0°C) 低温暖房能力(室内側:乾球20.0°C,外気温度:乾球2.0°C,湿球1.0°C)			
2.測定条件:無響室, Aスケール, JIS規格に準ずる。(高さ1.5m)				

接続可能室内ユニット

PL-P・(S)AA(H)(2), PL-P・JA, PL-P・(S)PA(H), PD-P・FA, PE-P・CA, PC-P・(S)GA(H), PM-P・EA, PK-P・FA(L)(H), PS-P・(S)GA(H), PC-P・HA(2)

空冷ヒートポンプ式パッケージエアコン 室外ユニット仕様書

<標準仕様> PUH-P80GA

<耐塩害仕様> PUH-P80GA-BS

<耐重塩害仕様> PUH-P80GA-BSG



作成日

2003-7-10

図番

7DNAKAS

副番

B

記号

空冷ヒートポンプ式パッケージエアコン仕様書 (ツインタイプ)

仕様書
番号

ご使用先 殿

ご注文先
(最終仕様ご確認先)

殿

電源 三相 200V 50/60Hz

始動方式 直 入

弊社工事番号

用途

フリーコンポ 同時ツイン	P80形	室内ユニット形名(下記による) 室外ユニット形名 PUH-P80GA PUH-P80GA-BS(G)	法定冷凍トン/台	0.800/1.040	台数	
-----------------	------	--	----------	-------------	----	--



室内ユニット組合せ		セット1			
接続室内ユニット		P40形	P40形		
※1 冷房能力 kW	個別	能力比 50:50			
	セット	7.1/8.0			
※2 暖房能力 kW	個別	能力比 50:50			
	セット	8.5/9.5			
※3 低温暖房能力 kW	個別	能力比 50:50			
	セット	6.4/7.1			
室外 ユニット 仕様	送風機出力 kW	0.06	風量 m ³ /min	45	
	圧縮機出力 kW	2.4	クランクケースヒータ kW	0.025	
	冷媒 / 冷凍機油	R407C/MEL32			
	冷媒配管サイズ	ガスφ15.88 液φ9.52			
	分配管形名 / 分配率	SDD-50SJ/50:50			
	冷媒配管接続方向	サービスパネル面			
	電気配線接続方向	サービスパネル面			
	圧力開閉器(保護)	3.3 MPa			
	設計圧力	高圧部 3.3 MPa 低圧部 1.56MPa			
	塗装色	マンセル 5Y8/1 つや消し			
製品質量	77kg				
主要別売部品		分配管, 吹出ガイド, ドレンソケット, 安全ネット, 防雪ダクト, 集中排水ドレンパン, 散水キット, M-NET接続用アダプター			
※4 接続可能室内ユニット		PL-P AA, PL-P JA, PL-P PA, PC-P GA, PD-P FA, PK-P GA, PS-P GA			

※1 条件は室内側:乾球温度27℃、湿球温度19.0℃、室外側:乾球温度35℃

※2 条件は室内側:乾球温度20℃、室外側:乾球温度7℃、湿球温度6℃

※3 条件は室内側:乾球温度20℃、室外側:乾球温度2℃、湿球温度1℃

※4 接続可能室内ユニットの仕様はツインタイプ用室内ユニットの仕様および外形図を参照下さい。

※5 床置形は、他のタイプ(天井カセット形、天井ビルトイン形、天井埋込形、天吊形、壁掛形)との組合せはできません。

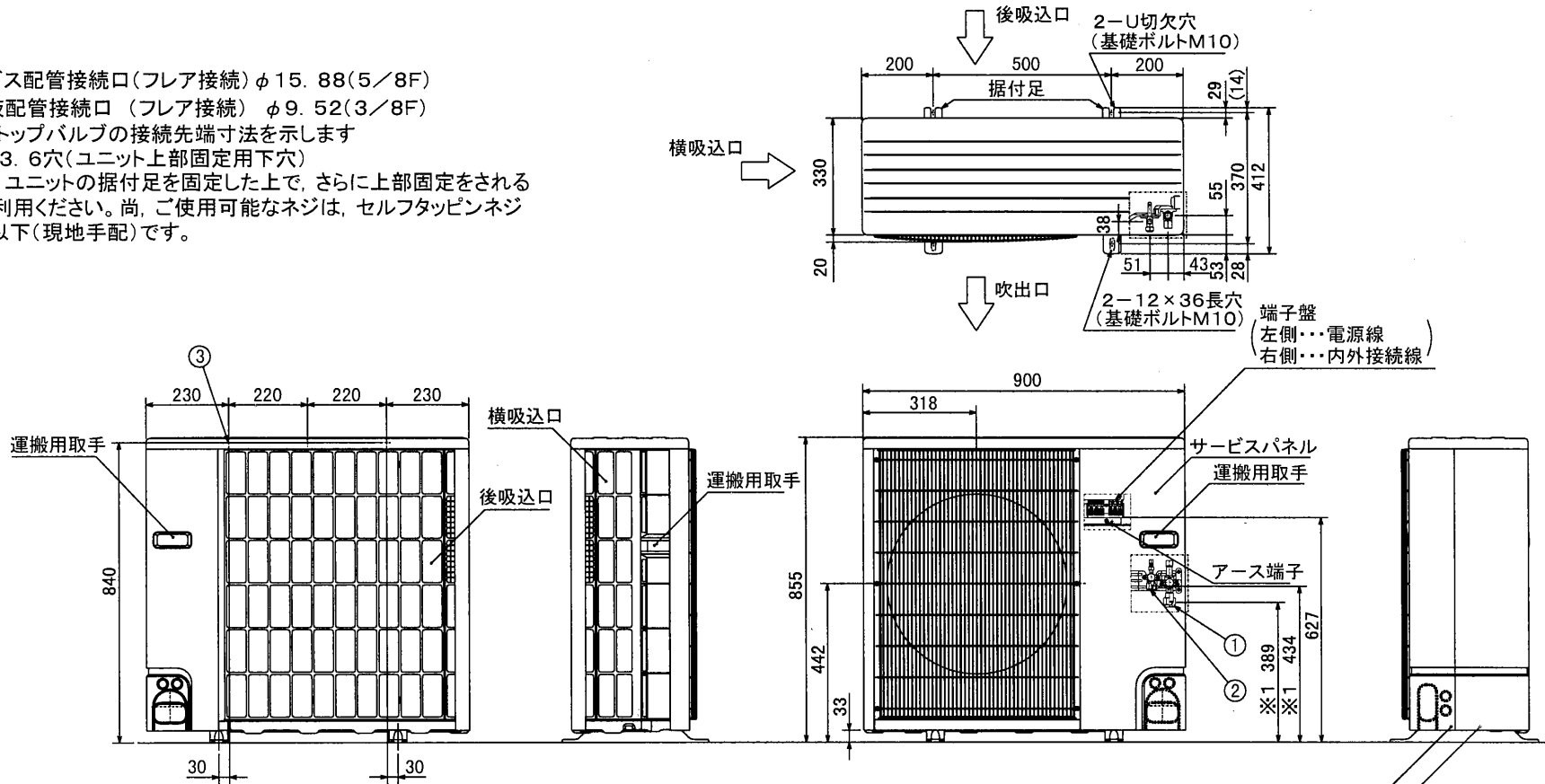
添付
図面

作成 2001-10-31

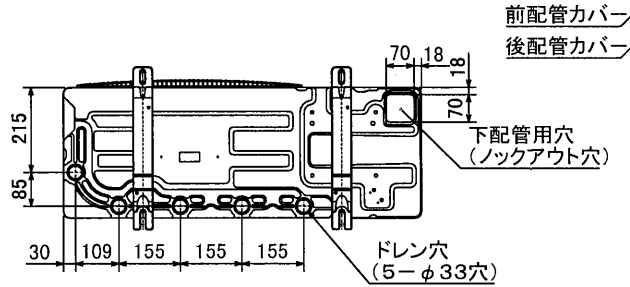
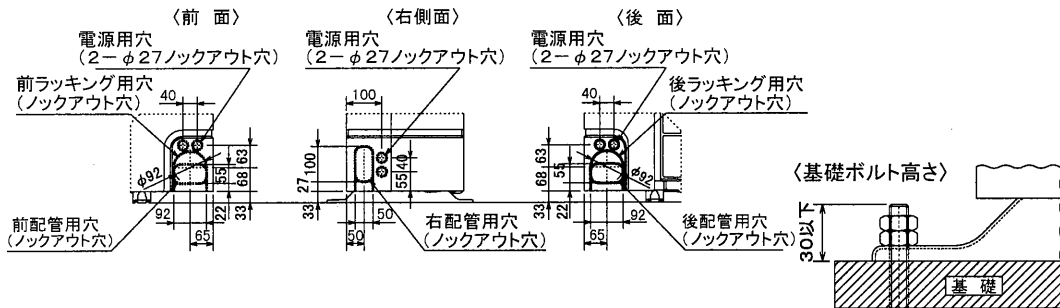
図番 7DNAKA1

記号説明

- ①・・・冷媒ガス配管接続口(フレア接続) φ15. 88(5/8F)
 - ②・・・冷媒液配管接続口(フレア接続) φ9. 52(3/8F)
 - ※1・・・ストップバルブの接続先端寸法を示します
 - ③・・・3-φ3. 6穴(ユニット上部固定用下穴)
- この穴は、ユニットの据付足を固定した上で、さらに上部固定をされる場合にご利用ください。尚、ご使用可能なネジは、セルフタッピングネジ 5×L15以下(現地手配)です。



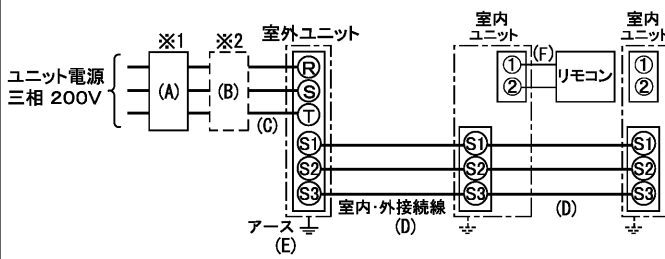
配管ノックアウト穴詳細



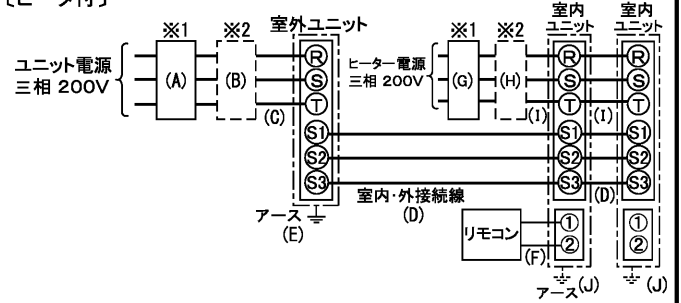
RG01J003-2

単位	スケール	作成日	形名	PU(H)-P56(S)・P63・P80GA(-BS(G))			
mm	NTS	2000-11-30	パッケージエアコン室外ユニット外形図				
三菱電機株式会社			図番	7DNAGA	副番	A	記号

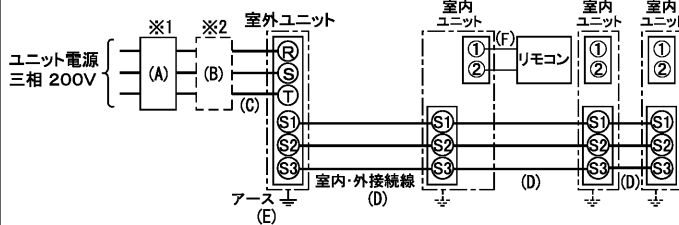
同時ツイン [ヒータレス]



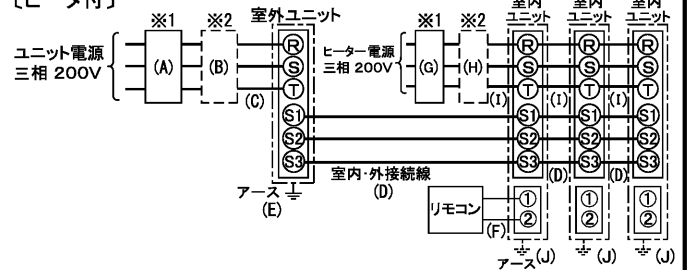
[ヒータ付]



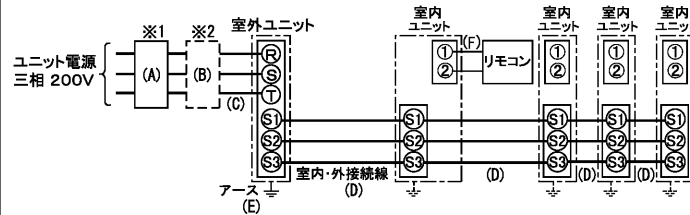
同時トリプル [ヒータレス]



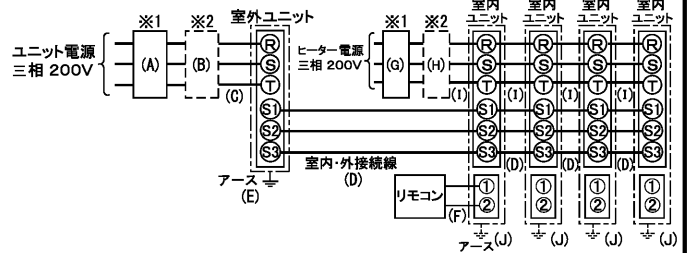
[ヒータ付]



同時フォー [ヒータレス]



[ヒータ付]



ユニット電源配線(室外側)

能力	漏電遮断器 定格電流	手元開閉器		配線用 遮断器 定格 電流	電源線 太さ	内外接続線(VVF3芯)		アース線 太さ	リモコン線 太さ(2芯)
		開閉器 容量	B種 ヒューズ			総延長 50m以下	総延長 50m以下		
	A	B		C	D		E	F	
PUH-P80・P112	30A	30A	30A	30A	3.5mm ²	φ 1.6	φ 1.6	φ 1.6	0.3~1.25mm ² のケーブル
PUH-P140・P160	40A	60A	40A	40A	5.5mm ²	φ 1.6	φ 2.0	φ 2.0	
PUH-P224	50A	60A	50A	50A	8.0mm ²	φ 2.0	φ 2.6	φ 2.0	
PUH-P280	60A	60A	60A	60A	14.0mm ²	φ 2.0 ^{注1}	φ 2.6	φ 2.6	

ヒーター電源配線(室内側)

ヒーター 合計容量	漏電 遮断器 定格電流	手元開閉器		配線用 遮断器 定格 電流	電源線 太さ	アース線 太さ
		開閉器 容量	B種 ヒューズ			
	G	H		I	J	
3.2kW以下	15A	15A	15A	15A	2.0mm ²	φ 1.6
4.8kW以下	20A	30A	20A	20A	3.5mm ²	φ 1.6
6.4kW以下	30A	30A	30A	30A	5.5mm ²	φ 1.6
8.4kW以下	40A	60A	40A	40A	8.0mm ²	φ 2.0

注1. PE-P112~P160CA形接続時はφ2.6.

※1. 電源には必ず漏電遮断器を取付けてください。

※2. 漏電遮断器が地絡保護専用の場合には、漏電遮断器と直列に
手元開閉器(開閉器+B種ヒューズ)、または配線用遮断器が必要です。

※室内機、室外機あるいはリモコン個々の詳細をお知りになりたい場合は、
現品本体に貼付の配線図銘板か、サービスハンドブックか三菱電機冷熱ハンド
ブックを御覧ください。

漏電遮断器(ELB)の選定 ※漏電遮断器は下記仕様または同等品を選定ください。

定格電流	15A	20A	30A	40A	50A	60A
漏電遮断器型名	NV30-Cシリーズ	NV30-Cシリーズ	NV30-Cシリーズ	NV50-Cシリーズ	NV50-Cシリーズ	NV60-Cシリーズ
定格電流	15A	20A	30A	40A	50A	60A
定格感度電流	30mA	30mA	30mA	30mA	100mA	100mA
動作時間	0.1S以内	0.1S以内	0.1S以内	0.1S以内	0.1S以内	0.1S以内

NVは三菱電機製品の形名です。

単位	スケール	作成日	形名	PUH-P80~P280(G)(F)A(2)(3)(-BS(G))
mm	NTS	2002-7-29	三菱スリムエアコンフリーコンボマルチ配線図(同時ツイン・同時トリプル・同時フォー)	
三菱電機株式会社			図番	7DNAKA3 副番 A 記号
			(形名コード)	