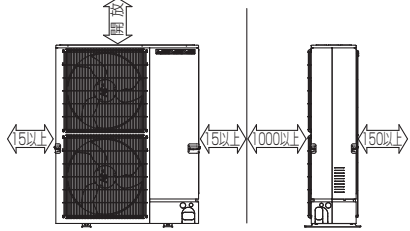


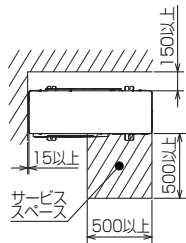
1 設置スペース(周囲必要空間)

下図は基本例を示します。
詳細につきましては工事マニュアル等の
技術資料を参照願います。



2 サービススペース

サービススペースは下図の
寸法が必要になります。

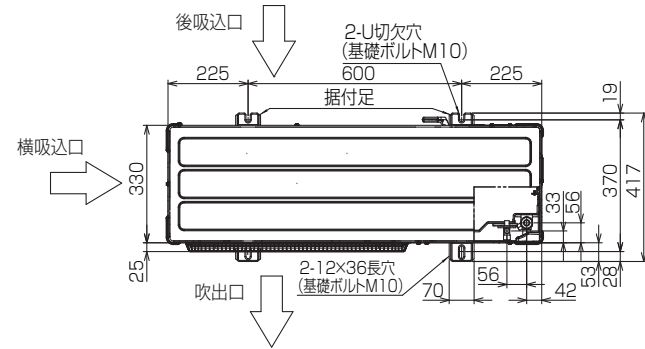


3 基礎ボルト

<基礎ボルト高さ>
M10の基礎ボルトで
ユニットの据付足を
4ヶ所強固にダブルナットで
固定してください。
(基礎ボルト、座金、ナットは
現地手配です。)

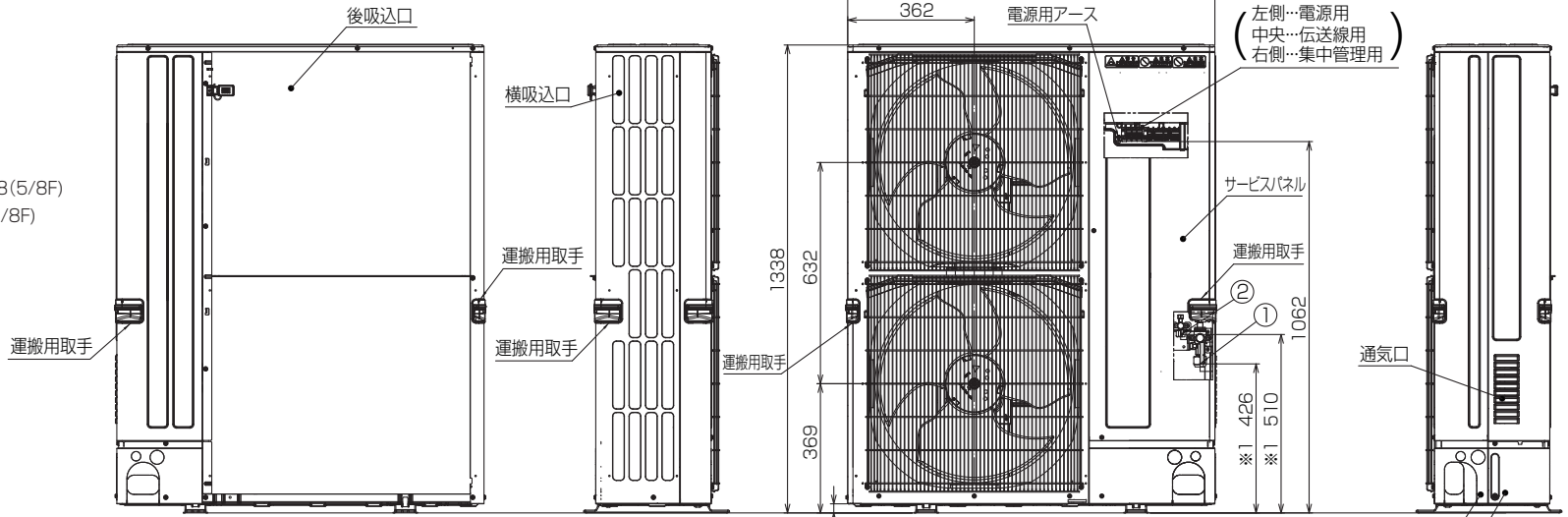
4 配管・配線取入れ方向

配管、配線接続は、
前面、右側面、後面、下面の
4方向から取入れできます。

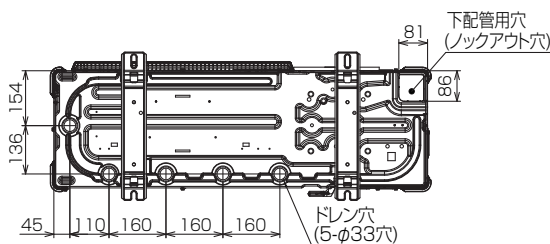
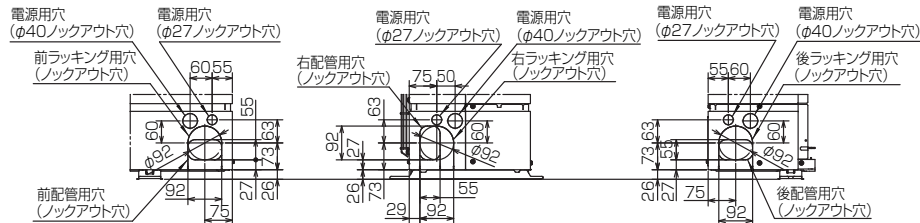


記号説明

- ① … 冷媒ガス配管接続口(フレア接続)φ15.88(5/8F)
- ② … 冷媒液配管接続口(フレア接続)φ9.52(3/8F)
- ※1 … ストップバルブの接続先端寸法



配管ノックアウト穴詳細

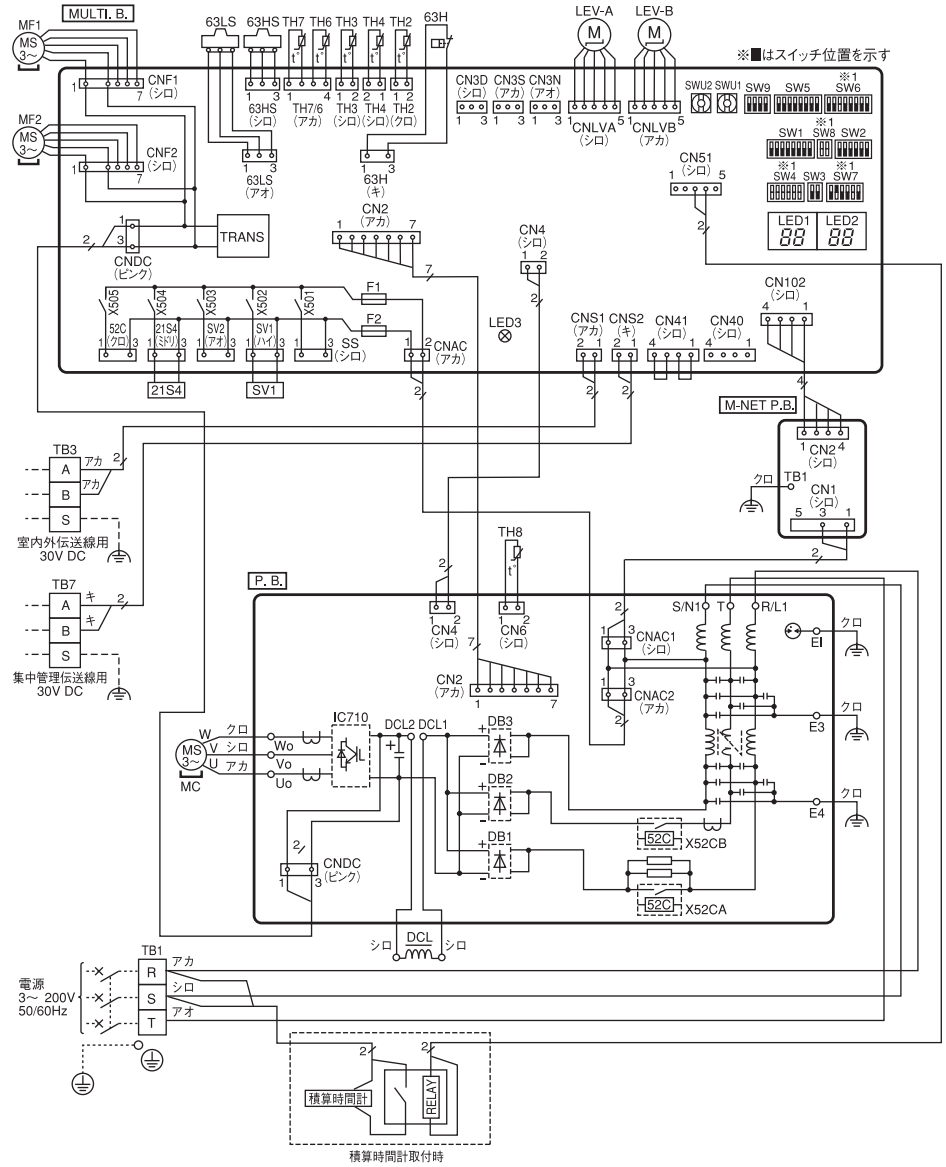


BK01N551-2

単位	スケール	作成日	形名	PUHV-P80,140DMJ1(-BS,-BSG) PUHV-P80,140DMJ1-C(-BS,-BSG)
mm	NTS	2022-7-20	パッケージエアコン室外ユニット外形図	
三菱電機株式会社			図番	GA-PUHVP80DMJ1
			副番	A
			記号	

記号説明

記号	名称
TB1	端子台<電源>
TB3	端子台<室内外伝送線>
TB7	端子台<集中管理伝送線>
MC	圧縮機用電動機
MF1, MF2	送風機用電動機
21S4	四方弁
63H	高圧圧力スイッチ
63HS	高圧圧力センサ
63LS	低圧圧力センサ
SV1	電磁弁<高圧バイパス閉止弁>
TH2	サーミスタ<HIC配管温度>
TH3	サーミスタ<室外液管温度>
TH4	サーミスタ<圧縮機シェル温度>
TH6	サーミスタ<吸入管温度>
TH7	サーミスタ<外気温度>
TH8	サーミスタ<放熱板温度>
LEV-A, LEV-B	電子膨張弁
DCL	リアクトル
P.B.	パワー基板
TAB R/L1, S/N1, T	接続端子<R/S/T相>
TAB Uo, Vo, Wo	接続端子<U/V/W相>
TAB DCL1, DCL2	接続端子<DCL>
E1	接続端子<電気品BOX接続>
E3, E4	接続端子<電気品BOX接続>
X52CA, X52CB	52Cリレー
DB1, DB2, DB3	ダイオードブリッジ
IC710	インバータ
MULTI.B.	マルチ制御基板
SW1	スイッチ<自己診断>
SW2	スイッチ<機能切替>
SW3	スイッチ<試運転>
SW4	スイッチ<機種設定>
SW5	スイッチ<機能切替>
SW6	スイッチ<機能切替, 機種設定>
SW7	スイッチ<機能切替, 機種設定>
SW8	スイッチ<機種設定>
SW9	スイッチ<機能切替>
SWU1	スイッチ<アドレス設定(一の位)>
SWU2	スイッチ<アドレス設定(十の位)>
CNS1	コネクタ<室内外伝送線>
CNS2	コネクタ<集中管理伝送線>
SS	コネクタ<オプション接続>
CN3D	コネクタ<接点入力>
CN3S	コネクタ<接点入力>
CN3N	コネクタ<接点入力>
CN51	コネクタ<オプション接続>
LED1, LED2	発光ダイオード<運転点検表示>
LED3	発光ダイオード<マイコン電源>
F1, F2	ヒューズ<6.3A>
X501~X505	リレー
M-NET P.B.	M-NETパワー基板
TB1	接続端子<電気品BOX接続>



※1 機種設定

■はスイッチ位置を示す

機種名	SW4	SW8	SW7	SW6	機種名	SW4	SW8	SW7	SW6
PUHV-P80DMJ1-C	ON	OFF	ON	ON	PUHV-P80DMJ1	ON	OFF	ON	ON
PUHV-P140DMJ1-C	ON	OFF	ON	ON	PUHV-P140DMJ1	ON	OFF	ON	ON

自己診断

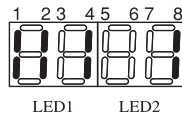
室外ユニットのマルチコントローラ上の自己診断スイッチ (SW1) とLED1, LED2 (LED表示) により室内外ユニットの自己診断ができます。

LED表示 SW1を全てOFFにしてください。

● 通常運転時

室外ユニットの制御機器の駆動状態を点灯します。

ビット	1	2	3	4	5	6	7	8
表示内容	圧縮機運転	52C	21S4	SV1	(SV2)	-	-	常時点灯



● 点検内容発生時

点検コードと点検内容発生ユニットのアドレスを交互に表示します。

点検コード	点検内容	点検コード	点検内容	点検コード	点検内容
0403	シリアル通信異常	4250	パワーモジュール異常または過電流遮断	6600	アドレス二重定義エラー
1102	圧縮機シェル温度異常	4400	ファン回転数異常 (室外機)	6602	伝送プロセスハードウェアエラー
1302	高圧圧力異常	5101	吸込温度サーミスタ (TH21) 異常または圧縮機シェル温度サーミスタ (TH4) 異常	6603	伝送路Busyエラー
1500	低吐出スーパージョイント異常	5102	液管温度サーミスタ (TH22) 異常または吸入管温度サーミスタ (TH6) 異常	6606	伝送プロセスとの通信異常
1501	冷媒不足異常	5103	ガス管温度サーミスタ (TH23) 異常	6607	ACK無しエラー
1508	冷房バルブ閉異常	5105	室外液管温度サーミスタ (TH3) 異常	6608	応答無しエラー
1508	暖房四方弁コイル外れ異常	5106	外気温度サーミスタ (TH7) 異常	6831/6834	MAリモコン受信異常
2502	ドレンポンプ異常	5109	HIC配管温度サーミスタ (TH2) 異常	6832/6833	MAリモコン送信異常
2503	ドレンセンサ (THd) 異常	5110	放熱板温度サーミスタ (TH8) 異常	7100	合計能力エラー
4100	起動時圧縮機過電流遮断 (圧縮機ロック)	5201	高圧圧力センサ (63HS) 異常	7101	能力コードエラー
4114	ファン回転数異常 (室内機)	5202	低圧圧力センサ (63LS) 異常	7102	接続ユニット台数オーバー (または室内未接続)
4210	圧縮機過電流遮断	5300	1次電流異常 / 電流センサ異常	7105	アドレス設定エラー
4220	母線過電圧 / 不足電圧 / コンバータ異常	5701	フロントスイッチコネクタ外れ	7130	組合せ異常

単位	スケール	作成日	形名	PUHV-P80,140DMJ1 (-BS,-BSG) PUHV-P80,140DMJ1-C (-BS,-BSG)
mm	NTS	2022-7-20	室外ユニット電気配線図	
三菱電機株式会社		図番	HA-PUHVP80DMJ1	副番 A 記号

3. 仕様一覧

部 品		仕 様	標準仕様	耐塩害仕様 (BS)	耐重塩害仕様 (BSG)
ベース組立	ベース	素材	アルミ亜鉛マグネシウムメッキ鋼板		
		表面処理	-	アクリル樹脂塗装	
	膜厚	-	20μm以上	25μm以上	
	ベース アシ	素材	アルミ亜鉛マグネシウムメッキ鋼板		
表面処理		-	アクリル樹脂塗装		
		膜厚	-	20μm以上	25μm以上
正面パネル		素材	合金化亜鉛メッキ鋼板		
		表面処理	ポリエステル樹脂塗装	アクリル+ポリエステル樹脂塗装	
		膜厚	15μm以上	35μm以上	40μm以上
ハシラ(モータサポート)		素材	溶融亜鉛メッキ鋼板		
		表面処理	-	エポキシ樹脂塗装	
		膜厚	-	板金端面	
圧縮機カバー		素材	-		
		表面処理	-		
		膜厚	-		
ファンガード		素材	SWM鉄線		
		表面処理	ポリエチレン樹脂コーティング		
		膜厚	-		
プロペラファン		素材	ポリプロピレン樹脂成型品		
		表面処理	-		
		膜厚	-		
送風機台		素材	-		
		表面処理	-		
		膜厚	-		
熱交換器(フィン部)		素材	アルミ板		
		表面処理	-	ビニル系またはアクリル系樹脂塗装	
		膜厚	-	-	
制御箱	外装パネル	素材	溶融亜鉛メッキ鋼板		
		表面処理	クロムフリー被膜		
	膜厚	-			
	プリント基板	素材	ガラスコンポジットCEM-3		
表面処理		-	ポリオレフィン樹脂塗布		
		膜厚	-	20μm以上	
圧縮機		素材	熱間圧延鋼板		
		表面処理	アルキド樹脂塗装		
		膜厚	-		
パネル固定ネジ		素材	SWCH18A (鉄製)		
		表面処理	高耐食被膜処理		
		膜厚	-		

4. 適用基準

「空調機器の耐塩害試験基準 (JRA9002)」 : J R A (社団法人日本冷凍空調工業会) 制定