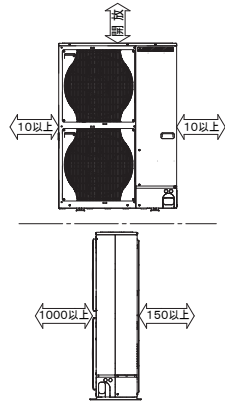


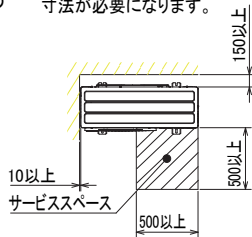
1 設置スペース(周囲必要空間)

下図は基本例を示します。
詳細につきましては工事マニュアル等の
技術資料を参照願います。



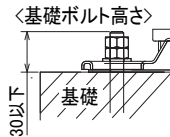
2 サービススペース

サービススペースは下図の
寸法が必要になります。



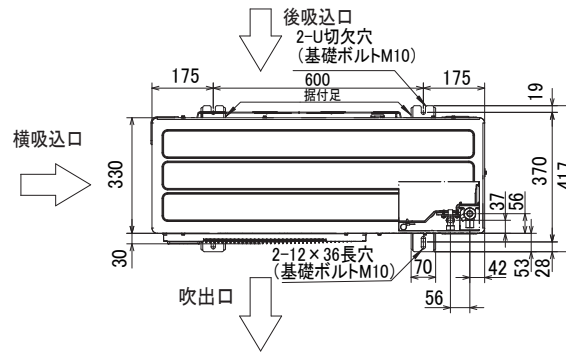
3 基礎ボルト

M10の基礎ボルトでユニットの据付足を
4ヶ所強固に固定してください。
(基礎ボルト、座金、ナットは現地手配です。)



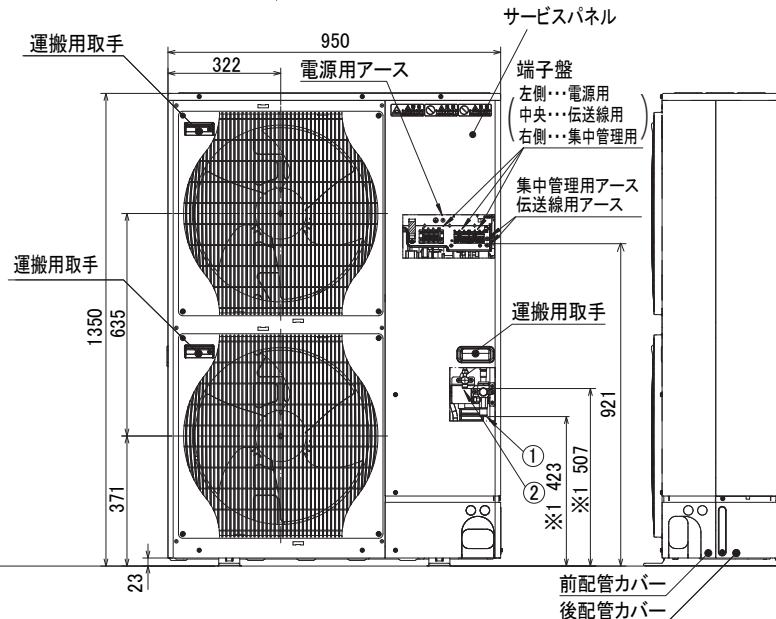
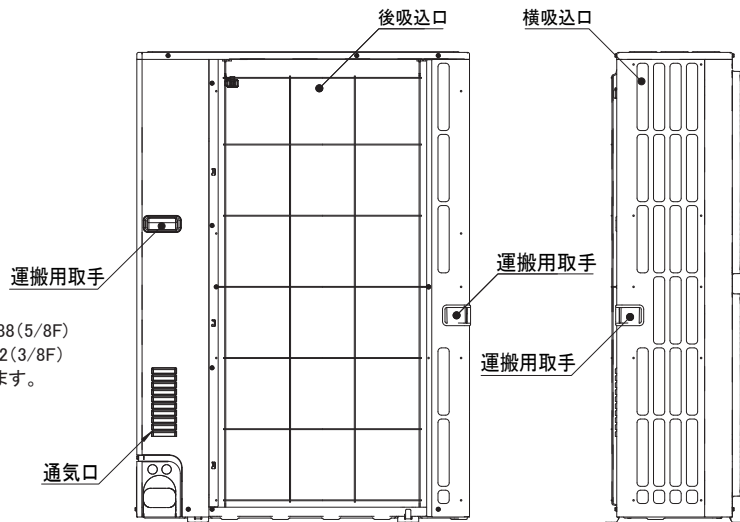
4 配管・配線取入れ方向

配管、配線接続は、
前面、右側面、後面、下面
の4方向から取入れできます。

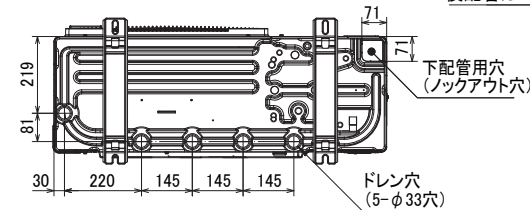
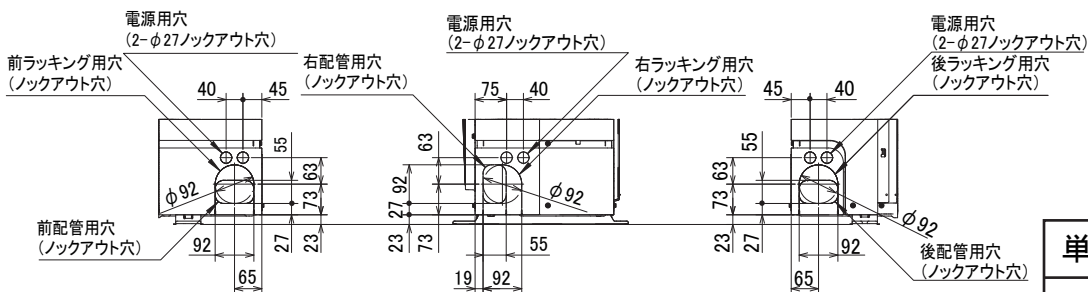


記号説明

- ①・・・冷媒ガス配管接続口(フレア接続) φ15.88(5/8F)
- ②・・・冷媒液配管接続口(フレア接続) φ9.52(3/8F)
- ※1・・・ストップバルブの接続先端寸法を示します。



配管ノックアウト穴詳細

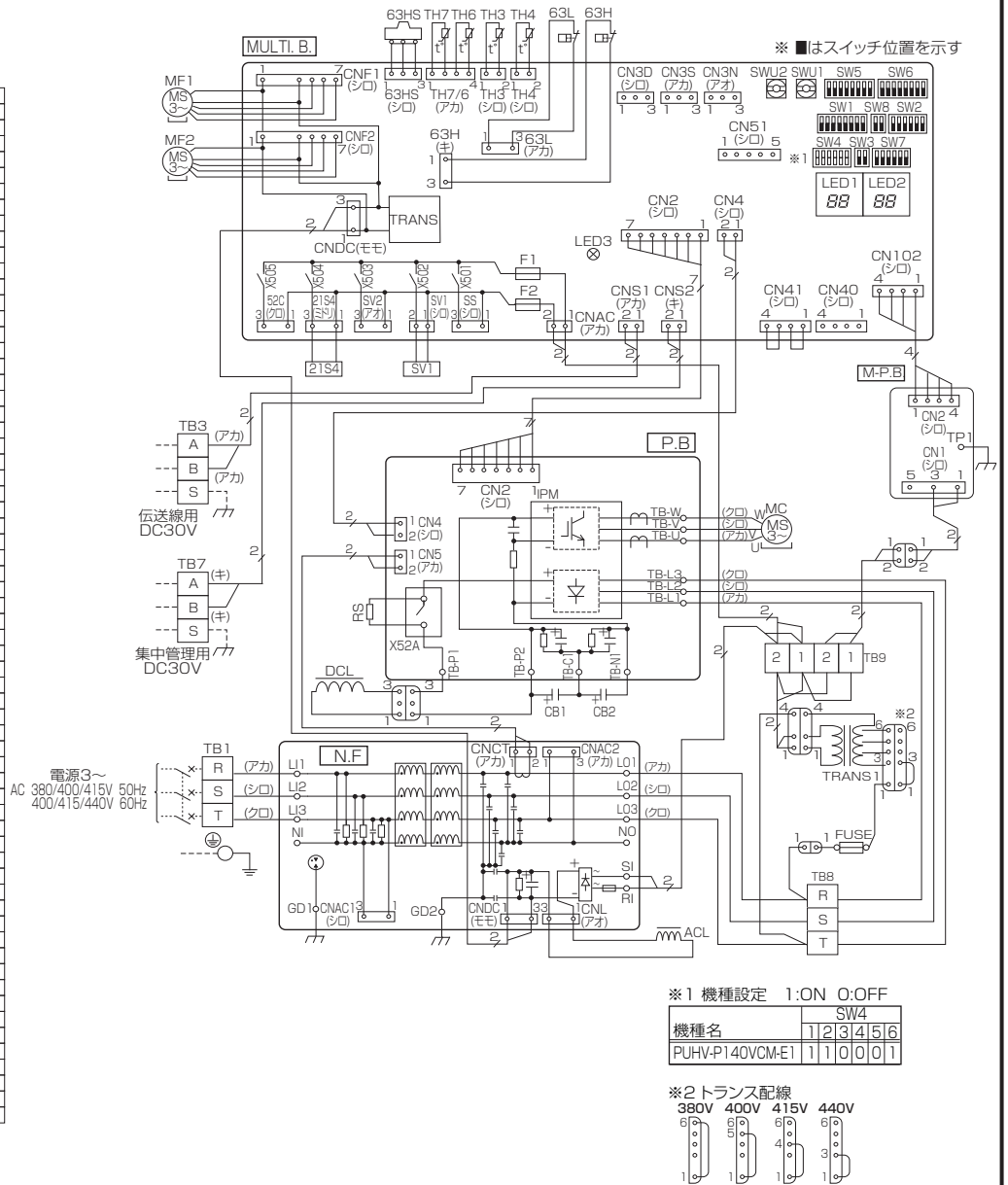


BK01J542

単位	スケール	作成日	形名	PUHV-P140VCM-E1		
mm	NTS	2012-7-10	室外ユニット外形図			
三菱電機株式会社			図番 (形名コード)	GA-PUHVP140VCM-E1	副番	記号

記号説明

記号	名称
TB1	端子台<電源>
TB3	端子台<伝送線用>
TB7	端子台<集中管理用>
TB8	端子台<AC400V系統接続>
TB9	端子台<AC240V系統接続>
MC	圧縮機用電動機
MF1, 2	送風機用電動機
21S4	四方弁
SV1	電磁弁
TH3	サーミスタ<室外液管温度>
TH4	サーミスタ<シエル温度>
TH6	サーミスタ<吸入圧力飽和温度>
TH7	サーミスタ<外気温度>
63HS	高圧圧力センサ
63H	高圧圧力スイッチ
63L	低圧圧力スイッチ
CB1, CB2	平滑コンデンサ
RS	突入電流防止抵抗
TRANS1	降圧トランス<AC400V系統→AC240V系統>
FUSE	枠型ヒューズ<5A,600V>
DCL, ACL	リアクトル
P.B.	パワー基板
TB-L1	接続端子<R相>
TB-L2	接続端子<S相>
TB-L3	接続端子<T相>
TB-U	接続端子<U相>
TB-V	接続端子<V相>
TB-W	接続端子<W相>
TB-P1	コネクタ<DCL接続>
TB-P2	コネクタ<コンデンサ直流母線電源P側>
TB-C1	コネクタ<コンデンサ中間接続>
TB-N1	コネクタ<コンデンサ直流母線電源N側>
X52A	52Cリレー
MULTI.B.	マルチコントローラボード
FT, 2	ヒューズ<6.3A>
SW1	スイッチ<自己診断>
SW2	スイッチ<機能切替>
SW3	スイッチ<試運転>
SW4	スイッチ<機種設定>
SW5	スイッチ<機能切替>
SW6	スイッチ<機能切替>
SW7	スイッチ<機能切替>
SW8	スイッチ<機能切替>
SWU1	スイッチ<アドレス設定, 一の位>
SWU2	スイッチ<アドレス設定, 十の位>
TRANS	制御電源トランス
LED1, 2	発光ダイオード<運転点検表示>
LED3	発光ダイオード<マイコン電源>
CNS1	コネクタ<受信信-マルチシステム>
CNS2	コネクタ<送受信-集中管理>
SS	コネクタ<オプション接続>
CN3D	コネクタ<オプション接続(接点入力)>
CN3S	コネクタ<オプション接続(接点入力)>
CN3N	コネクタ<オプション接続(接点入力)>
CN51	コネクタ<オプション接続>
X501~505	リレー
N.F.	ノイズフィルター基板
LI1, LO1	接続リード<R相>
LI2, LO2	接続リード<S相>
LI3, LO3	接続リード<T相>
GD1	接続端子<アース>
RI, SI	AC240V系統電源入力, TB9接続
M.P.B.	M-NET電源基板
TP1	接続端子<アース>



自己診断

室外ユニットのマルチコントローラ上の自己診断スイッチ(SW1)とLED1, LED2(LED表示)により室内外ユニットの自己診断ができます。LED表示 SW1を全てOFFにしてください。

●通常運転時

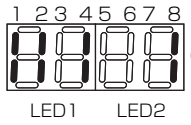
室外ユニットの制御機器の駆動状態を点灯します。

ビット	1	2	3	4	5	6	7	8
表示内容	圧縮機運転	52C	21S4	SV1	(SV2)	-	-	常時点灯

●点検内容発生時

点検コードと点検内容発生ユニットのアドレスを交互に表示します。

点検コード	点検内容	点検コード	点検内容	点検コード	点検内容
0403	シリアル通信異常	4230	放熱板温度異常	6600	アドレス二重定義エラー
1102	吐出温度異常	4250	パワーモジュール異常又は、圧縮機過電流遮断	6602	伝送プロセッサH/Wエラー
1300	低圧圧力異常	4400	ファン回転数異常(室外機)	6603	伝送路(Bus) Busyエラー
1302	高圧圧力異常	5101	吸入温度サーミスタ(TH21)異常又はシエル温度サーミスタ(TH4)異常	6606	伝送プロセッサとの通信異常
1500	低吐出スーパヒート異常	5102	液管温度サーミスタ(TH22)異常又は吸入圧力飽和温度サーミスタ(TH6)異常	6607	ACK(受信完了信号)無し
1501	冷媒不足異常	5103	ガス管温度サーミスタ(TH23)異常	6608	応答無し
1505	真空運転保護	5105	液管温度サーミスタ(TH3)異常	7100	合計能力エラー
2502	ドレンポンプ異常	5106	外気温度サーミスタ(TH7)異常	7101	能力コードエラー
2503	ドレンセンサ(THd)異常	5110	IPM放熱板温度サーミスタ(TH8, IPM内蔵)異常	7102	接続ユニット台数オーバー(または室内0台)
4100	起動時圧縮機過電流遮断	5201	圧力センサ(63HS)異常	7105	アドレス設定エラー
4115	電源同期信号異常	5300	電流センサ異常	7111	リモコンセンサ異常
4116	ファン回転数異常(室内機)				
4220	インバータ母線電圧不足異常				



(例) 冷房運転(四方弁OFF)で圧縮機、電磁弁(SV1)がONの時

BH79B655H01

単位	スケール	作成日	形名	PUHV-P140VCM-E1		
mm	NTS	2012-9-10	室外ユニット電気配線図			
三菱電機株式会社		図番	HA-PUHVP140VCM-E1	副番	A	記号

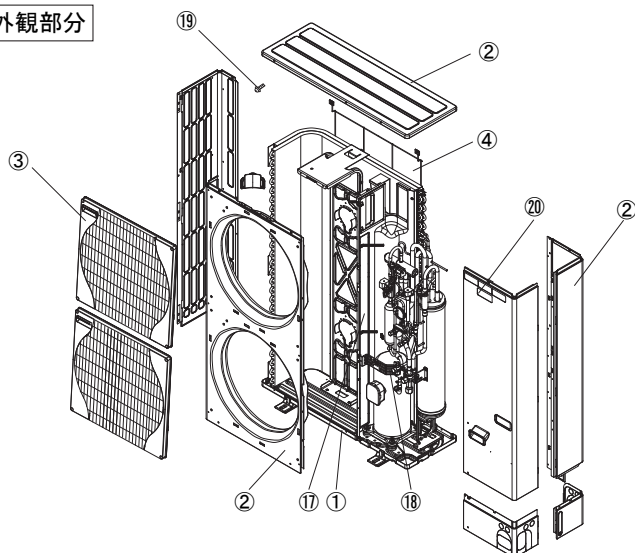
室外ユニット耐(重)塩害仕様 仕様書

図示番号	区分名	部品名	素材仕様	標準仕様	耐塩害	耐重塩害	表面処理仕様	
①	外装パネル	本体ベース	アルミ亜鉛マグネシウムメッキ鋼板	○			—	
					○		アクリル樹脂塗装/内外面1回塗装	
		②	パネル (上面・前面・後面など)	合金化亜鉛メッキ鋼板	○			アクリル樹脂塗装/内面2回,外面1回塗装
						○		ポリエステル系樹脂塗装(塗装鋼板)
						○		アクリル+ポリエステル樹脂塗装/内外面1回塗装
③	グリル	ポリプロピレン樹脂成形品	○	○	○	—		
④	リヤガード	SWM鉄線	○	○	○	ポリエチレン樹脂コーティング		
⑤	送風機	プロペラファン	ポリプロピレン樹脂成形品	○	○	○	—	
⑥	モータ	フレーム部	モールド仕様(不飽和ポリエステル樹脂) 又は溶融亜鉛メッキ鋼板	○	○	○	機種によってモータのフレーム材質が異なります。	
		シャフト部	SC45C	○	○	○	防錆油塗布	
⑦	モータサポート	溶融亜鉛メッキ鋼板	○				—	
⑧	熱交換器	フィン	アルミ板	○			—	
					○	○	防蝕・親水性処理フィン(ビニル系又はアクリル系樹脂塗装)	
		⑨	側板	溶融亜鉛メッキ鋼板	○	○	○	クロムフリー被膜処理
		⑩	配管	リン脱酸銅管(C1220T)	○	○	○	—
		⑪	配管溶接部	ロー材:リン銅ロー	○	○	○	—
⑫	冷媒配管	圧縮機	熱間圧延鋼板	○	○	○	アルキド樹脂塗装	
		⑬	配管	リン脱酸銅管(C1220T)	○	○	○	—
		⑭	配管溶接部	ロー材:リン銅ロー	○	○	○	—
⑮	電気品箱	プリント基板	ガラスコンポジット CEM-3	○	○	○	防湿剤塗布(マイコン足部周辺)	
⑯	電気品箱	溶融亜鉛メッキ鋼板	○	○	○	クロムフリー被膜処理		
⑰	その他	セパレータ	溶融亜鉛メッキ鋼板	○			クロムフリー被膜処理	
					○	○	端面部にエポキシ樹脂塗装	
		⑱	配管支持板	溶融亜鉛メッキ鋼板	○			クロムフリー被膜処理
⑲	ネジ(外装)	SWCH18A(鉄製)	SUS410(ステンレス)	○			亜鉛ニッケル合金メッキ	
					○	○	亜鉛ニッケル合金メッキ	
⑳	ラベル				○		JRA耐塩害仕様	
						○	JRA耐重塩害仕様	

「耐塩害仕様・耐重塩害仕様室外ユニット」は、日本冷凍空調工業会規格JRA9002に基づいています。

- ご注意 1.海水飛沫及び潮風に直接さらされることを極力回避するような場所へ設置してください。(設置場所の条件により、ユニットの寿命が異なります。)
 2.外装パネルに付着した海塩粒子が雨水によって十分洗浄されるように配慮してください。
 (日除けなどを取り付けると雨水による洗浄ができなくなります。)
 3.室外機底板内への水の滞留は、著しい腐食作用を促進させる為、底板内の水抜け性を損なわないように、傾きなどを注意してください。
 4.海岸地帯へ設置された場合は、付着した塩分等を除去する為に定期的に水洗いを行ってください。
 5.据付時、メンテナンス時等に付いた傷は、補修してください。
 6.機器の状態を定期的に点検してください。
 7.基礎部分の排水性を確保してください。

外観部分



機能部分

