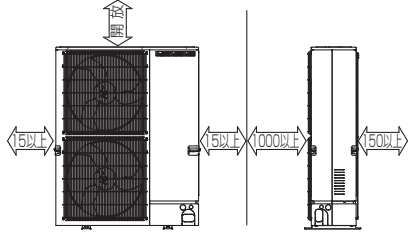


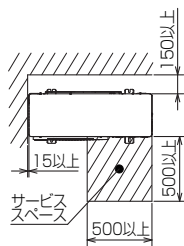
1 設置スペース(周囲必要空間)

下図は基本例を示します。
詳細につきましては工事マニュアル等の
技術資料を参照願います。



2 サービススペース

サービススペースは下図の
寸法が必要になります。

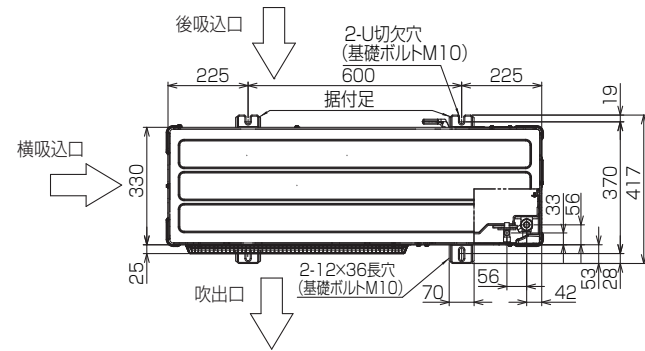


3 基礎ボルト

<基礎ボルト高さ>
M10の基礎ボルトで
ユニットの据付足を
4ヶ所強固にダブルナットで
固定してください。
(基礎ボルト、座金、ナットは
現地手配です。)

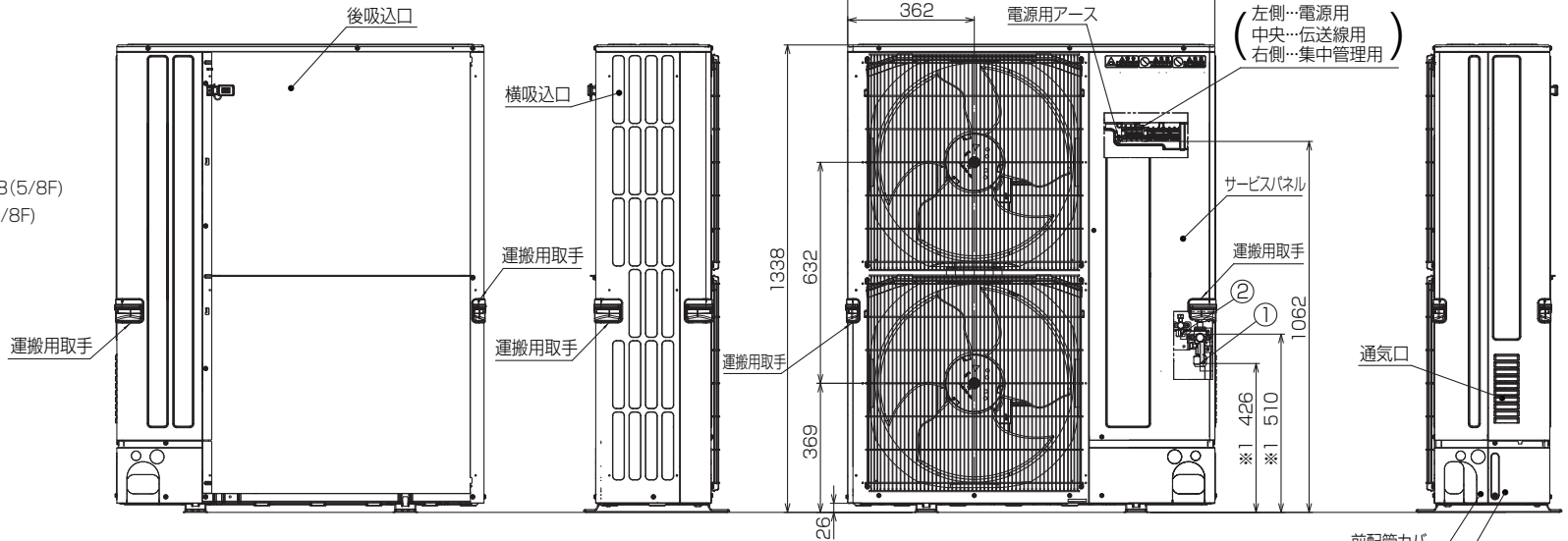
4 配管・配線取入れ方向

配管、配線接続は、
前面、右側面、後面、下面の
4方向から取入れできます。

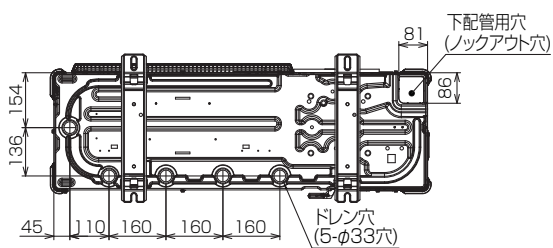
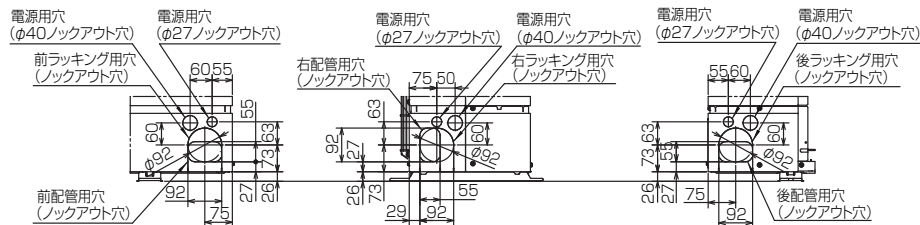


記号説明

- ① … 冷媒ガス配管接続口(フレア接続)φ15.88(5/8F)
- ② … 冷媒液配管接続口(フレア接続)φ9.52(3/8F)
- ※1 … ストップバルブの接続先端寸法



配管ノックアウト穴詳細



BK01N551-2

単位	スケール	作成日	形名	PUHV-P80,140DMJ1(-BS,-BSG) PUHV-P80,140DMJ1-C(-BS,-BSG)
mm	NTS	2022-7-20	パッケージエアコン室外ユニット外形図	
三菱電機株式会社			図番	GA-PUHVP80DMJ1
			副番	A
			記号	

室外ユニット(重)防食仕様 仕様書

1. 適用

この仕様書は、次の環境汚染地域にパッケージエアコンの室外ユニットを据付ける場合に適用します。

- 1) 適用機種：PUHV-P***DMJ1 形
- 2) 適用環境

仕 様	目 的	適 用
防蝕仕様	①配管のロウ付けに用いたロウ材のリングが侵されるのを防止 ②アルミフィン腐食防止	硫黄系ガス雰囲気等のある地域 ①化学・薬品工場 ②工場、学校等の実験室で硫黄系薬品を使用する場所 ③都市公害他(車の排ガスの影響のある場所)
重防蝕仕様	①配管のロウ付けに用いたロウ材のリングが侵されるのを防止 ②アルミフィン腐食防止 ③外装パネル部の防錆力強化	上記よりさらに酸、アルカリ雰囲気のある地域 ①下水処理場 ②動物飼育室 ③メッキ・エッチング工場等

2. 留意事項

防蝕・重防蝕仕様を使用した場合でも腐食・発錆に対して、万全ではなくパッケージエアコンの設置やメンテナンスに対し、次の事項に留意願います。

1. 硫黄系ガス、酸及びアルカリ雰囲気に過度に直接さらされる場所へ設置しないでください。
2. 室外ユニット外装パネルに付着した塩分等の雨水による洗浄効果を損なわないように、日除け等は取付けしないでください。
3. 室外ユニットのベース内への水の滞留は、著しく腐食作用を促進させるため、ベース内の排水性を損なわないように水平に据付け願います。
4. 特に海岸地帯への据付品については、付着した塩分等を除去するために定期的に水洗いを行ってください。
5. 据付時・メンテナンス時に付いた傷は、補修をしてください。
6. 機器の状態を定期的に点検してください。(必要に応じて再防錆処理や、部品交換を実施してください。)

3. 仕様一覧

部 品		仕 様	標準仕様	防蝕仕様	重防蝕仕様
ベース組立	ベース	素材	アルミ亜鉛マグネシウムメッキ鋼板		
		表面処理 膜厚	—	—	アクリル樹脂塗装 20μm以上
	ベース アシ	素材	アルミ亜鉛マグネシウムメッキ鋼板		
		表面処理 膜厚	—	—	アクリル樹脂塗装 20μm以上
正面パネル		素材	合金化亜鉛メッキ鋼板		
		表面処理 膜厚	ポリエステル樹脂塗装 15μm以上	—	アクリル+ポリエステル樹脂塗装 35μm以上
側面パネル		素材	合金化亜鉛メッキ鋼板		
		表面処理 膜厚	ポリエステル樹脂塗装 15μm以上	—	アクリル+ポリエステル樹脂塗装 35μm以上
背面パネル		素材	合金化亜鉛メッキ鋼板		
		表面処理 膜厚	ポリエステル樹脂塗装 15μm以上	—	アクリル+ポリエステル樹脂塗装 35μm以上
圧縮機カバー		素材	—		
		表面処理 膜厚	—		
ファンガード		素材	SWM鉄線		
		表面処理 膜厚	ポリエチレン樹脂コーティング —		
プロペラファン		素材	ポリプロピレン樹脂成型品		
		表面処理 膜厚	—		
送風機台		素材	—		
		表面処理 膜厚	—		
熱交換器	フィン	素材	アルミ板		
		表面処理 膜厚	—	ビニル系またはアクリル系樹脂塗装	
	ヘッダー・ リベント部 (口ウ付部)	素材	ロー材：リン銅ロー		
		表面処理 膜厚	—	エポキシ樹脂	
制御箱	外装 パネル	素材	溶融亜鉛メッキ鋼板		
		表面処理 部位	クロムフリー被膜	—	クロムフリー被膜+エポキシ樹脂 板金端面(エポキシ樹脂)
	プリント 基板	素材	ガラスコンポジットCEM-3		
		表面処理 部位	—	ポリオレフィン樹脂塗布 基板表面IC周辺等の狭パターン及び基板裏面	
圧縮機		素材	熱間圧延鋼板		
		表面処理 膜厚	アルキド樹脂塗装 —		
パネル固定ネジ		素材	SWCH18A (鉄製)		
		表面処理 膜厚	高耐食被膜処理 —		