


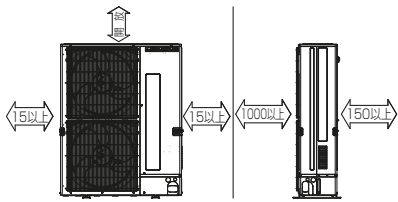
空冷ヒートポンプ式パッケージエアコン室外ユニット仕様書(Fitマルチ)

形名	<標準仕様>		PUSY-FP112MH2		台数	記号
	<耐塩害仕様>		PUSY-FP112MH2-BS			
	<耐重塩害仕様>		PUSY-FP112MH2-BSG			
電源			三相 200V 50Hz			
能力	能力		kW		冷房	暖房
	空気条件	室内側	乾球温度/湿球温度		10.0(～11.2)	11.2(～12.5)
		室外側	乾球温度/湿球温度		27℃/19℃	20℃/—
	低温能力(外気乾球温度2℃/湿球温度1℃)		kW		35℃/—	7℃/6℃
APF(2015)		6.0				
電気特性 (室外単体)	定格消費電力		kW		2.42	2.81
	低温消費電力		kW		—	3.49
	運転電流		A		7.8	9.0
	力率		%		90	90
	始動電流		A		—	
運転音<PWL>			dB		70	
送風機	形式×個数		プロペラファン×2			
	風量		m <sup>3</sup> /min		110	
	電動機出力		kW		0.060×2	
圧縮機	形式		全密閉形			
	電動機出力		kW		2.35	
	法定冷凍トン		2.50			
冷媒/冷凍機油			kg/L		R410A×4.8/2.30	
外装			溶融亜鉛メッキ鋼板[ポリエステル塗膜]アイボリー<3Y 7.8/1.1>			
外形寸法(H×W×D)			mm		1338×1050×330(+25)	
熱交換器形式			クロスフィン			
保護装置	圧力		—			
	圧縮機		—			
	送風機		—			
	インバータ		—			
冷媒配管サイズ 液/ガス			mm		φ9.52/φ15.88	
室内ユニット 接続	総容量		%		室外ユニットの50～130	
	能力・台数		P22～P140形・1～6台			
設計圧力	高圧部/低圧部		MPa		3.6/2.3	
IPコード			—		IPX4	
質量			kg		122	
配管長 制限	配管長	外機～内機	m		実長 150以下 / 相当長175以下	
			m		総延長 300/第1分岐以降最遠 30	
	高低差	外機～内機	m		50(室外ユニットが上),40(室外ユニットが下)(注4)	
			m		15	
機外 配線	電源線太さ		mm <sup>2</sup>		3.5	
	配線用遮断器		A		30	
	漏電遮断器		30A, 30mA 0.1s以下			
	アース線		mm		φ1.6	
室内外 伝送線制限	伝送線		—			
	配線総延長		m		1.25mm <sup>2</sup> またはφ1.2mm以上(シールド線 CVVS,CPEVS,MVVS)	
	最遠配線長		m		1000以内	
	リモコン配線 (MAリモコン時)		m		200以内	
使用温度範囲	室内		湿球温度15～23℃		乾球温度15～28℃	
	室外		乾球温度-5(注6)～50℃		湿球温度-20～15℃	
付属品			アース用リード線 1本			
特記事項、標準外仕様等						
注意 事項	1. 冷暖房能力および電気特性値はJIS B8616:2015に準拠した値です。					
	2. APF、電気特性は室内ユニット4方向カセット形(i-スクエアタイプ)×2台の組合せ結果から算出したもので他の組合せの場合は若干異なります。					
	3. 運転音<PWL>はJIS B8616:2015に基づいた値です。					
	4. 高低差31～40m以下で床置形・床置埋込形P28・P36形との接続には、別売外付けLEVボックスをご使用ください。					
	5. MAリモコンを接続し、リモコン線を10m以上でご使用の場合、シールド線を使用してください。					
	6. 壁掛形のP22/P28/P36形、床置形のP28/P36形、床置埋込形のP28/P36形のいずれかが接続する場合には、室外の使用温度範囲が変更になります。 <冷房> 乾球温度10～50℃					

パッケージエアコン 室外ユニット仕様書 グリーン購入法適合/2015年省エネ法基準適合		形名	PUSY-FP112MH2(-BS,-BSG)	台数		記号	
		作成日	2022-5-7	図番	PUSYFP112MH2-5	副番	

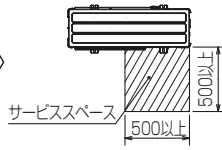
### 1 設置スペース(周囲必要空間)

下図は基本例を示します。  
詳細につきましては工事マニュアルなどの  
技術資料を参照願います。

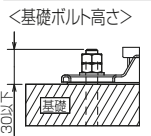


### 2 サービススペース

サービススペースは下図の  
寸法が必要になります。



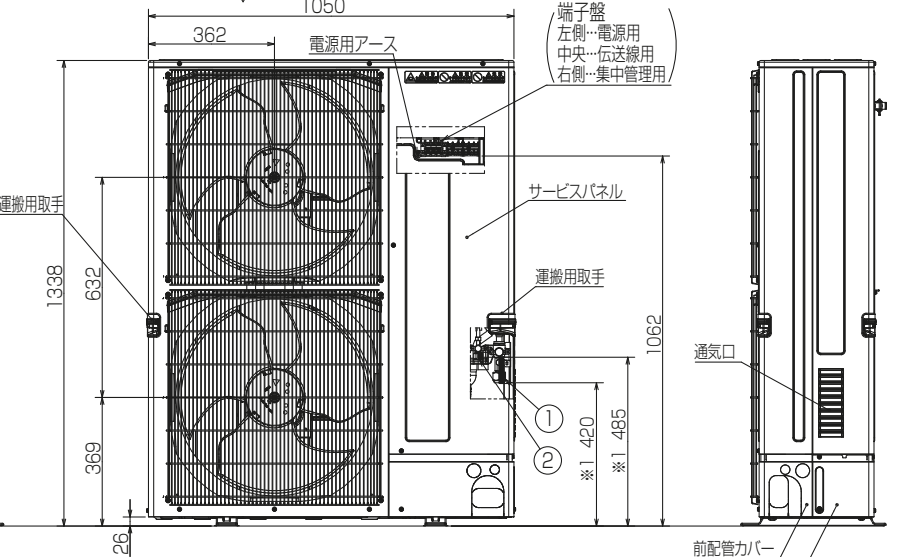
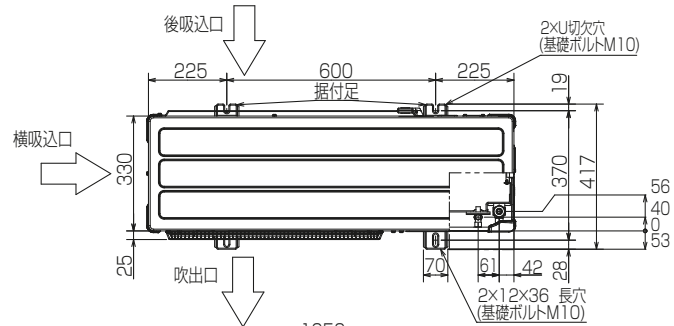
### 3 基礎ボルト



＜基礎ボルト高さ＞  
M10の基礎ボルトで  
ユニットの据付足を  
4箇所ダブルナットで  
強固に固定してください。  
(基礎ボルト、座金、ナットは  
現地手配です。)

### 4 配管・配線取入れ方向

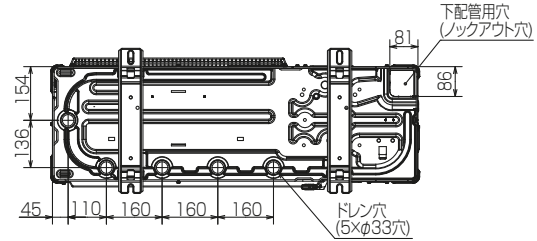
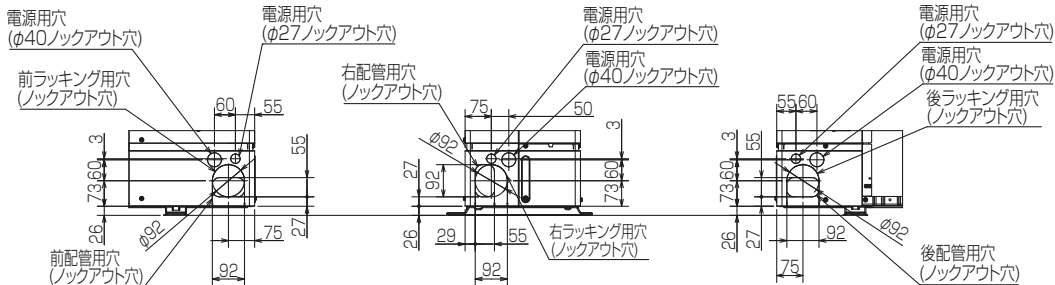
配管・配線接続は  
前面、右側面、後面、下面の  
4方向から取入れできます。



### 記号説明

- ① …冷媒ガス配管接続口(フレア接続)φ15.88(5/8F)
- ② …冷媒液配管接続口(フレア接続)φ9.52(3/8F)
- ※1…バルブの接続先端寸法

### 配管ノックアウト穴詳細

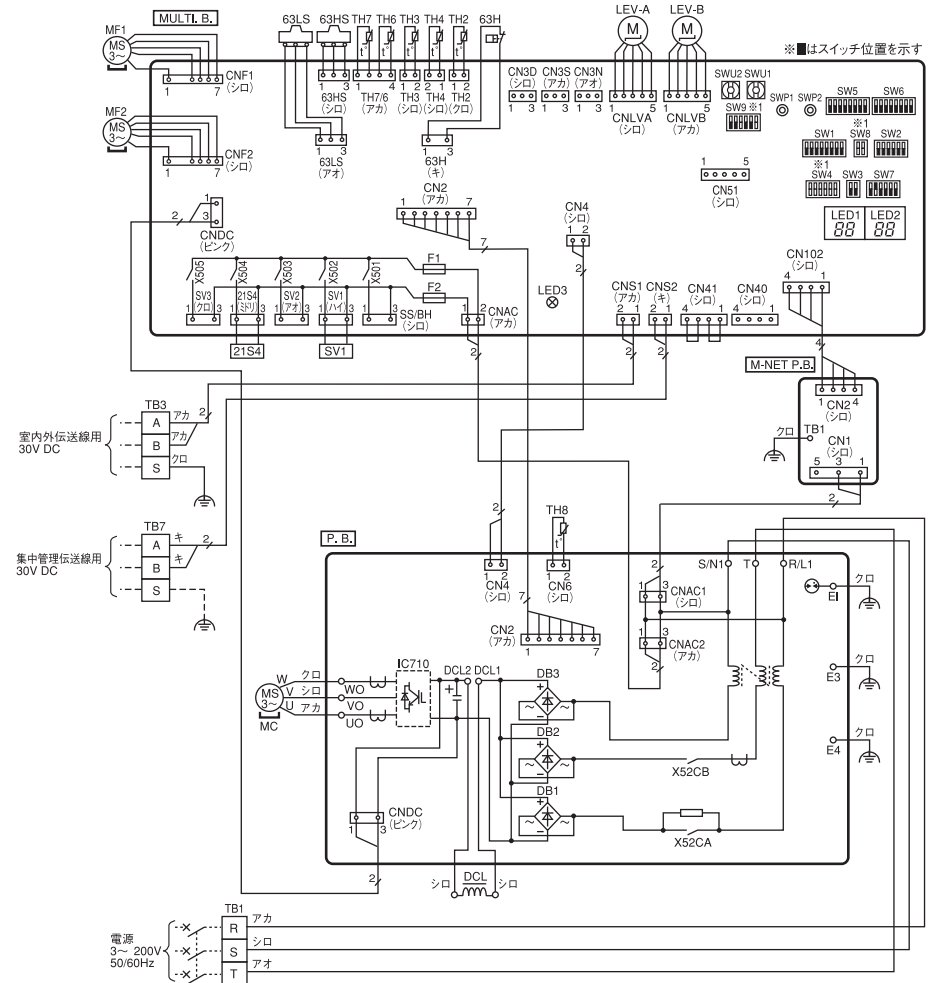


RK01N602-2

単位	スケール	作成日	形名	PUSY-FP112MH2(-BS,-BSG)		
mm	NTS	2022-3-28	室外ユニット外形図			
三菱電機株式会社		図番	GA-PUSYFP112MH2	副番	記号	

記号説明

記号	名称
TB1	端子台<電源>
TB3	端子台<室内外伝送線>
TB7	端子台<集中管理伝送線>
MC	圧縮機用電動機
MF1, MF2	送風機用電動機
21S4	四方弁
63H	高圧圧力スイッチ
63HS	高圧圧力センサー
63LS	低圧圧力センサー
SV1	電磁弁<高低圧バイパス閉止弁>
TH2	サーミスター<HIC配管温度>
TH3	サーミスター<室外液管温度>
TH4	サーミスター<圧縮機シェル温度>
TH6	サーミスター<吸入管温度>
TH7	サーミスター<外気温度>
TH8	サーミスター<放熱板温度>
LEV-A, LEV-B	電子膨張弁
DCL	リアクトル
P.B.	パワー基板
R/L1, S/N1, T	接続端子<R/S/T相>
UO, VO, WO	接続端子<U/V/W相>
DCL1, DCL2	接続端子<DCL>
E1	接続端子<電気品BOX接続>
E3, E4	接続端子<電気品BOX接続>
X52CA, X52CB	52Cリレー
DB1, DB2, DB3	ダイオードブリッジ
IC710	インバーター
MULTLB.	マルチ制御基板
SW1	スイッチ<自己診断>
SW2	スイッチ<機能切換>
SW3	スイッチ<試運転>
SW4	スイッチ<機種設定>
SW5	スイッチ<機能切換>
SW6	スイッチ<機能切換>
SW7	スイッチ<機能切換>
SW8	スイッチ<機種設定>
SW9	スイッチ<機能切換, 機種設定>
SWU1	スイッチ<アドレス設定(一の位)>
SWU2	スイッチ<アドレス設定(十の位)>
SWP1	スイッチ<表示切替>
SWP2	スイッチ<表示切替>
CNS1	コネクター<室内外伝送線>
CNS2	コネクター<集中管理伝送線>
SS/BH	コネクター<オプション接続>
CN3D	コネクター<接点入力>
CN3S	コネクター<接点入力>
CN3N	コネクター<接点入力>
CN51	コネクター<オプション接続>
LED1, LED2	発光ダイオード<運転点検表示>
LED3	発光ダイオード<マイコン電源>
F1, F2	ヒューズ<6.3A>
X501~X505	リレー
M-NET P.B.	M-NETパワー基板
TB1	接続端子<電気品BOX接続>



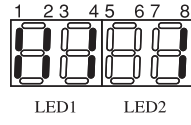
※1 機種設定  
■はスイッチ位置を示す

機種名	SW4	SW8	SW9
PUSY-FP80MH2	ON OFF	ON OFF	ON OFF
PUSY-FP112MH2	ON OFF	ON OFF	ON OFF
PUSY-FP140MH2	ON OFF	ON OFF	ON OFF
PUSY-FP160MH2	ON OFF	ON OFF	ON OFF

自己診断

室外ユニットのマルチ制御基板の自己診断スイッチ(SW1)とLED表示(LED1, LED2)により室内外ユニットの自己診断ができます。SW1が全てOFFの場合には、LED(4桁表示)に以下の内容が表示されます。

- 通常運転時  
室外ユニットの制御機器の駆動状態を点灯します。
- | ビット  | 1     | 2   | 3    | 4   | 5     | 6 | 7 | 8    |
|------|-------|-----|------|-----|-------|---|---|------|
| 表示内容 | 圧縮機運転 | 52C | 21S4 | SV1 | (SV2) | - | - | 常時点灯 |



(例) 冷房運転(四方弁OFF)で圧縮機、電磁弁(SV1)がONの時

- 点検内容発生時  
点検コードと点検内容発生ユニットのアドレスを交互に表示します。

点検コード	点検内容	点検コード	点検内容	点検コード	点検内容
0403	シリアル通信異常	4250	パワーモジュール異常	6600	アドレス二重定義エラー
1102	圧縮機シェル温度異常	4400	ファン回転数異常(室外ユニット)	6602	伝送プロセッサハードウェアエラー
1302	高圧圧力異常	5101	室内吸込温度サーミスター(TH21)異常又は圧縮機シェル温度サーミスター(TH4)異常	6603	伝送路Busyエラー
1500	低吐出スーパーヒート異常	5102	室内液管温度サーミスター(TH22)異常又は吸入管温度サーミスター(TH6)異常	6606	伝送プロセッサとの通信異常
1501	冷媒不足異常	5103	室内ガス管温度サーミスター(TH23)異常	6607	ACK無し
	冷房バルブ閉異常	5105	室外液管温度サーミスター(TH3)異常	6608	応答フレーム無しエラー
1508	暖房四方弁コイルはずれ異常	5106	外気温度サーミスター(TH7)異常	6831/6834	MARicom受信異常
2502	ドレンポンプ異常	5109	HIC配管温度サーミスター(TH2)異常	6832/6833	MARicom送信異常
2503	ドレンセンサー(THd)異常	5110	放熱板温度サーミスター(TH8)異常	7100	合計能力エラー
4100	起動時圧縮機過電流遮断(圧縮機ロック)	5201	高圧圧力センサー(63HS)異常	7101	能力コードエラー
4114	ファン回転数異常(室内ユニット)	5202	低圧圧力センサー(63LS)異常	7102	接続ユニット数オーバー(又は室内未接続)
4210	圧縮機過電流遮断	5300	1次電流異常/電流センサー異常	7105	アドレス設定エラー
4220	母線過電圧/不足電圧/コンバーター異常	5301	フロートスイッチコネクターはずれ	7130	室内外接続組合せエラー
4230	放熱板温度異常				

その他の自己診断内容を表示する場合には、サービスハンドブックを参照ください。

BH79V837H01

単位	スケール	作成日	形名	PUSY-FP80,112,140,160MH2		
mm	NTS	2022-7-22	室外ユニット電気配線図(Fitマルチ)			
三菱電機株式会社		図番	DE-PUSYFP80MH2	副番	記号	

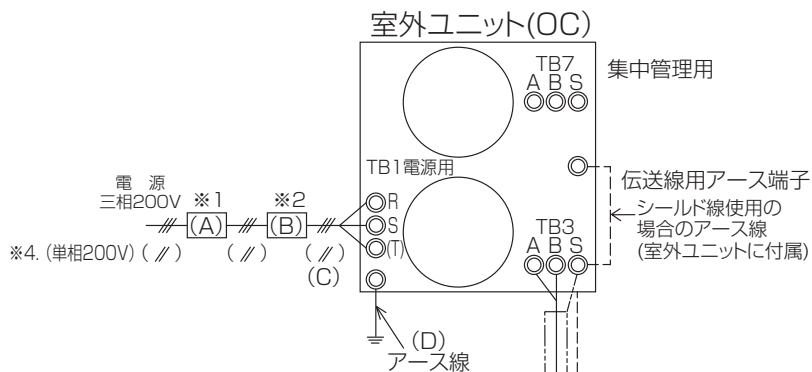


表1.伝送線配線

配線の種類	対象施設	全ての施設
	種類	シールド線 CVVS・CPEVS・MVVS
	線数	2芯ケーブル
	線径	1.25mm <sup>2</sup> またはφ1.2mm以上
室内外伝送線最遠長		最大200m
集中管理用伝送線および室内外伝送線最遠長(室外ユニットを経由した最遠長)		最大1,000m ※ *集中管理用伝送線に設置される伝送線用給電ユニットから各室外ユニットおよびシステムコントローラーまでの配線長は最大200m

※最遠端距離1,000mに対応していない製品を接続する場合は、500mが最遠端距離となります。

表2.リモコン線

		MAリモコン(注1)
配線の種類	種類	VCTF・VCTFK・CVV CVS・VVR・VVF・VCT
	線数	2芯ケーブル
	線径	0.3~1.25mm <sup>2</sup> (注2)(注3) (0.75~1.25mm <sup>2</sup> )(注4)
総延長		最大200m

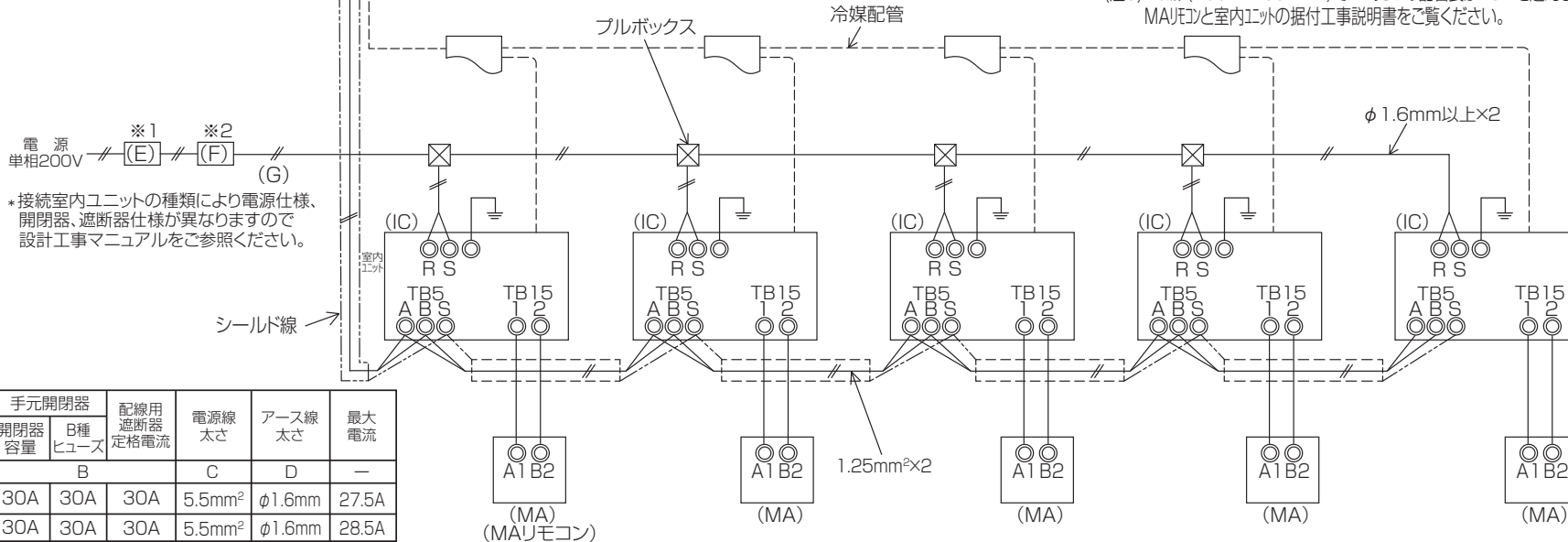
(注1)MAリモコンとは、MAシステムリモコン、MAシステムリモコン、MAシステムリモコンおよびワイヤレスリモコン(受光型リモコン)を示します。

(注2)作業上、0.75mm<sup>2</sup>までの線径を推奨します。

(注3)MAシステムリモコンを接続する場合は、シールド0.3mm<sup>2</sup>ケーブルで配線してください。

(注4)ワイヤレスリモコンの端子台へ接続する場合は、( )内の線径としてください。

(注5)Fitマルチ(PUSY-FP80・112)でMAリモコンの配管長が10mを超える場合は、MAリモコンと室内ユニットの据付工事説明書をご覧ください。



ユニット電源配線(室外側)

形名	漏電遮断器 定格電流 ※3	手元開閉器		配線用 遮断器 定格電流	電源線 太さ	アース線 太さ	最大 電流
		開閉器 容量	B種 ヒューズ				
PUSY-FP80S-112SMH2	30A 30mA 0.1S	30A	30A	30A	5.5mm <sup>2</sup>	φ1.6mm	27.5A
PUSY-FP140SMH2	30A 30mA 0.1S	30A	30A	30A	5.5mm <sup>2</sup>	φ1.6mm	28.5A
PUSY-FP80-112MH2	30A 30mA 0.1S	30A	30A	30A	3.5mm <sup>2</sup>	φ1.6mm	17.5A
PUSY-FP140MH2	30A 30mA 0.1S	30A	30A	30A	5.5mm <sup>2</sup>	φ1.6mm	24.5A
PUSY-FP160MH2	30A 30mA 0.1S	30A	30A	30A	5.5mm <sup>2</sup>	φ1.6mm	25.0A
PUSY-FP224MH2	40A 30mA 0.1S	40A	40A	40A	8.0mm <sup>2</sup>	φ2.0mm	36.0A
PUSY-FP280MH2	50A 100mA 0.1S	50A	50A	50A	14.0mm <sup>2</sup>	φ2.0mm	39.0A

注 1.MAリモコンを用いたシステムの場合です。

2.伝送線は無極性2線です。

3.室内ユニットとMAリモコンの接続線は、無極性2線です。

4.○印はネジ端子台を示します。

5.室内機の接続台数はP80形は1~4台、P112形は1~6台、P140形は1~8台、P160形は1~9台、P224-P280形は1~12台です。

※1.電源には必ず漏電遮断器を取付けてください。  
漏電遮断器は、インバーター回路用遮断器(三菱電機製NV-Cクラスまたは、その同等品)を選定してください。

※2.漏電遮断器が地絡保護専用の場合には、漏電遮断器と直列に手元開閉器(開閉器B種ヒューズ)または、配線用遮断器が必要となります。

※3.漏電遮断器は左から、定格電流・定格感度電流・動作時間の順に記載しています。

※4.( )内は単相機種の場合

※5.上記室内ユニットの配線は、ヒーターレス機種の場合の配線です。

ヒーター付き機種(または別売組み込み)の場合は、各室内ユニットごとに漏電遮断器を設けてください。

単位	スケール	作成日	形名	PUSY-FP80,112,140SMH2 PUSY-FP80,112,140,160,224,280MH2
mm	NTS	2022-5-13	システム配線図(Fitマルチ)(MAリモコン)	
三菱電機株式会社			図番	SH1-PUSYFP80SMH2
			副番	
			記号	

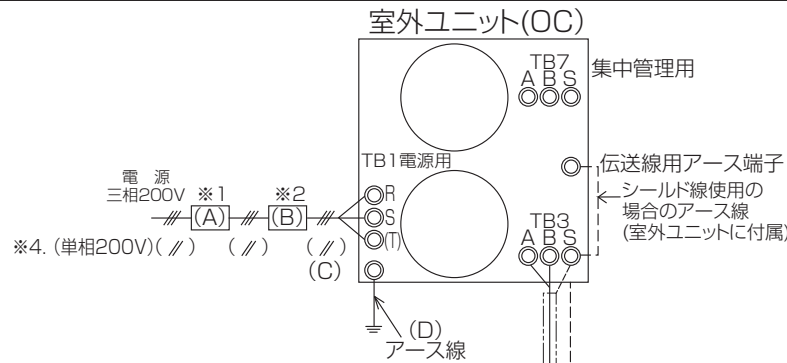


表1.伝送線配線

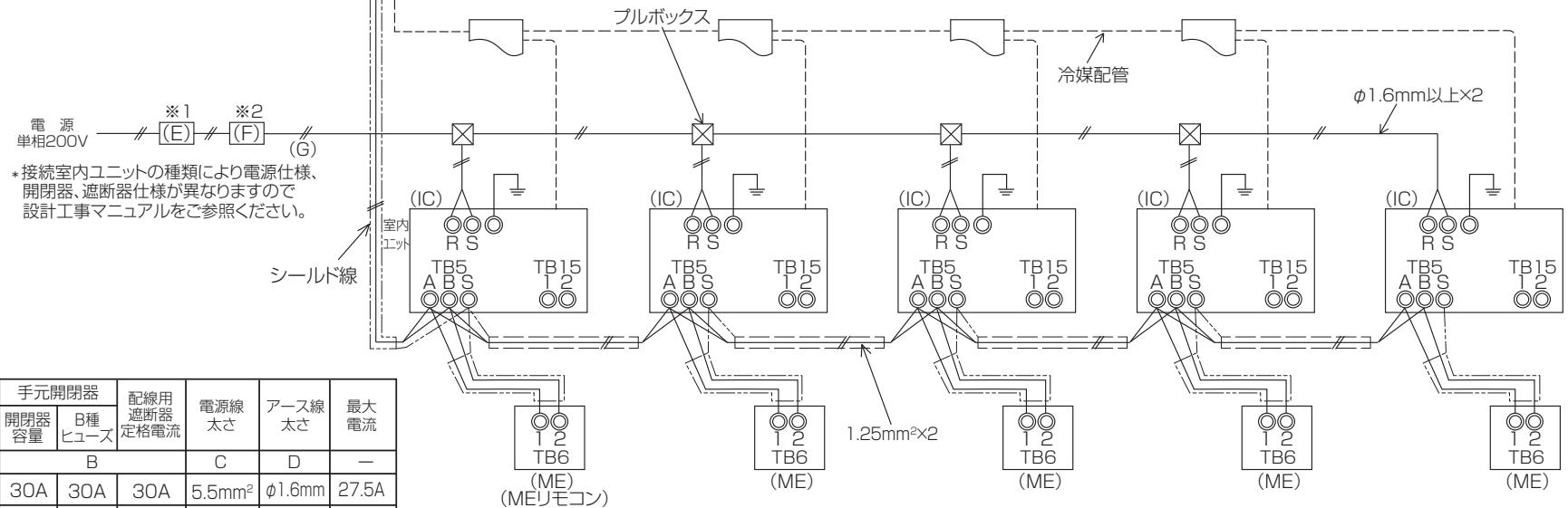
配線の種類	対象施設	
	種類	全ての施設
	線数	シールド線 CVVS・CPEVS・MVVS 2芯ケーブル
線径	1.25mm <sup>2</sup> またはφ1.2mm以上	
室内外伝送線最遠長	最大200m	
集中管理用伝送線および室内外伝送線最遠長 (室外ユニットを経由した最遠長)	最大1,000m ※ *集中管理用伝送線に設置される伝送線給電ユニットから各室外ユニットおよびシステムコントローラまでの配線長は最大200m	

※最遠端距離1,000mに対応していない製品を接続する場合は、500mが最遠端距離となります。

表2.リモコン線

配線の種類	M-NETリモコン(注1)	
	種類	シールド線 CVVS・CPEVS MVVS
	線数	2芯ケーブル
線径	0.5~1.25mm <sup>2</sup> (注2) (0.75~1.25mm <sup>2</sup> )(注3)	
総延長	10mを超える部分は、室内外伝送線最遠長の内数としてください。	

(注1)M-NETリモコンとは、MEリモコンおよびM-NETコパ®リモコンを示します。  
(注2)作業上、0.75mm<sup>2</sup>までの線径を推奨します。  
(注3)コパ®リモコンの端子台へ接続する場合は、( )内の線径としてください。



ユニット電源配線(室外側)

形名	漏電遮断器 定格電流 ※3	手元開閉器		配線用 遮断器 定格電流	電源線 太さ	アース線 太さ	最大 電流
		開閉器 容量	B種 ヒューズ				
	A	B		C	D	—	
PUSY-FP80S-112SMH2	30A 30mA 0.1S	30A	30A	30A	5.5mm <sup>2</sup>	φ1.6mm	27.5A
PUSY-FP140SMH2	30A 30mA 0.1S	30A	30A	30A	5.5mm <sup>2</sup>	φ1.6mm	28.5A
PUSY-FP80-112MH2	30A 30mA 0.1S	30A	30A	30A	3.5mm <sup>2</sup>	φ1.6mm	17.5A
PUSY-FP140MH2	30A 30mA 0.1S	30A	30A	30A	5.5mm <sup>2</sup>	φ1.6mm	24.5A
PUSY-FP160MH2	30A 30mA 0.1S	30A	30A	30A	5.5mm <sup>2</sup>	φ1.6mm	25.0A
PUSY-FP224MH2	40A 30mA 0.1S	40A	40A	40A	8.0mm <sup>2</sup>	φ2.0mm	36.0A
PUSY-FP280MH2	50A 100mA 0.1S	50A	50A	50A	14.0mm <sup>2</sup>	φ2.0mm	39.0A

- 注1.MEリモコンを用いたシステムの一例の場合です。  
2.制御線は全て無極性2線です。  
3.◎印はネジ端子台を示します。  
4.室内機の接続台数は、図は5台で表現されておりますがP80形は1~4台、P112形は1~6台、P140形は1~8台、P160形は1~9台、P224・P280形は1~12台までOKです。  
5.アドレス設定は必要となります。  
6.MAリモコンとの混在は出来ません。

- ※1.電源には必ず漏電遮断器を取付けてください。  
漏電遮断器は、インバーター回路用遮断器(三菱電機製NV-Cクラスまたは、その同等品)を選定してください。  
※2.漏電遮断器が地絡保護専用の場合には、漏電遮断器と直列に手元開閉器(開閉器B種ヒューズ)または、配線用遮断器が必要となります。  
※3.漏電遮断器は左から、定格電流・定格感度電流・動作時間の順に記載しています。  
※4.( )内は単相機種の場合  
※5.上記室内ユニットの配線は、ヒーターレス機種の場合の配線です。  
ヒーター付き機種(または別売組み込み)の場合は、各室内ユニットごとに漏電遮断器を設けてください。

単位	スケール	作成日	形名	PUSY-FP80,112,140SMH2 PUSY-FP80,112,140,160,224,280MH2
mm	NTS	2022-5-13	システム配線図(Fitマルチ) (一例)(MEリモコン使用例)	
三菱電機株式会社			図番	SH2-PUSYFP80SMH2
			副番	
			記号	



図示番号	区分名	部品名	素材仕様	標準仕様	耐塩害	耐重塩害	表面処理仕様
①	外装パネル	本体ベース	アルミ亜鉛マグネシウムメッキ鋼板	○			—
					○		アクリル樹脂塗装/内外面1回塗装
						○	アクリル樹脂塗装/内面2回,外面1回塗装
②	パネル (上面・前面・後面など)	合金化亜鉛メッキ鋼板	○			ポリエステル樹脂塗装/外面1回塗装	
				○		アクリル+ポリエステル樹脂塗装/内外面1回塗装	
					○	アクリル+ポリエステル樹脂塗装/内面1回,外面2回塗装	
③	グリル	SWM鉄線	○	○	○	ポリエチレン樹脂コーティング	
④	送風機	プロペラファン	ポリプロピレン樹脂成形品	○	○	○	—
⑤	モーター	フレーム部	モールド仕様(不飽和ポリエステル樹脂)	○	○	○	—
		シャフト部	SC45C	○	○	○	防錆油塗布
⑥	モーターサポート		溶融亜鉛メッキ鋼板	○			—
					○	○	板金端面にエポキシ樹脂塗装
⑦	熱交換器	フィン	アルミ板	○			—
					○	○	防蝕・親水性処理フィン (ビニル系又はアクリル系樹脂塗装)
⑧	側板	溶融亜鉛メッキ鋼板	○	○	○	クロムフリー被膜処理	
⑨	配管	リン脱酸銅管(C1220T)	○	○	○	—	
⑩	配管溶接部	ロウ材:リン銅ロウ	○	○	○	—	
⑪	冷媒配管	圧縮機	熱間圧延鋼板	○	○	○	アルキド樹脂塗装
		配管	リン脱酸銅管(C1220T)	○	○	○	—
		配管溶接部	ロウ材:リン銅ロウ	○	○	○	—
⑭	電気品箱	プリント基板	ガラスコンポジット CEM-3	○	○	○	防湿剤塗布(マイコン足部周辺)
		電気品箱	溶融亜鉛メッキ鋼板	○	○	○	クロムフリー被膜処理
⑯	その他	セパレーター	溶融亜鉛メッキ鋼板	○			クロムフリー被膜処理
					○	○	端面部にエポキシ樹脂塗装
⑰	配管支持板		溶融亜鉛メッキ鋼板	○			クロムフリー被膜処理
					○	○	端面部にエポキシ樹脂塗装
⑱	ネジ(外装)	SWCH18A(鉄)	○	○	○	高耐食被膜処理	
⑲	ラベル				○		JRA耐塩害仕様
						○	JRA耐重塩害仕様

「耐塩害仕様・耐重塩害仕様室外ユニット」は、日本冷凍空調工業会規格JRA9002に基づいています。

- ご注意
- 海水飛沫及び潮風に直接さらされることを極力回避するような場所へ設置してください。(設置場所の条件により、ユニットの寿命が異なります。)
  - 外装パネルに付着した海塩粒子が雨水によって十分洗浄されるように配慮してください。  
(日除けなどを取り付けると雨水による洗浄ができなくなります。)
  - 室外機底板内への水の滞留は、著しい腐食作用を促進させる為、底板内の水抜け性を損なわないように、傾きなどを注意してください。
  - 海岸地帯へ設置された場合は、付着した塩分等を除去する為に定期的に水洗いを行ってください。
  - 据付時、メンテナンス時等に付いた傷は、補修してください。
  - 機器の状態を定期的に点検してください。
  - 基礎部分の排水性を確保してください。

※この図は一例です。

外観部分

機能部分

