


空冷ヒートポンプ式パッケージエアコン室外ユニット仕様書(Fitマルチ)

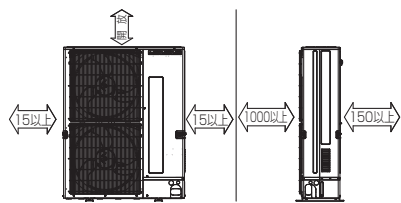
形名	<標準仕様>	PUSY-FP224MH	台数	記号
	<耐塩害仕様>	PUSY-FP224MH-BS		
	<耐重塩害仕様>	PUSY-FP224MH-BSG		

電源		三相 200V 50Hz			
能力	能力		kW	冷房	暖房
	空気条件	室内側	乾球温度/湿球温度	20.0(～22.4)	22.4(～25.0)
		室外側	乾球温度/湿球温度	27℃/19℃	20℃/ —
低温能力(外気乾球温度2℃/湿球温度1℃)		kW	—	18.6	
APF(2015)		5.2			
電気特性 (室外単体)	定格消費電力		kW	5.55	4.72
	低温消費電力		kW	—	5.94
	運転電流		A	17.6	15.0
	力率		%	91	91
	始動電流		A	—	
運転音<PWL>		dB	80		
送風機	形式×個数		プロペラファン×2		
	風量		m <sup>3</sup> /min	130	
	電動機出力		kW	0.150×2	
圧縮機	形式		全密閉形		
	電動機出力		kW	4.39	
	法定冷凍トン		4.14		
冷媒/冷凍機油		kg/L	R410A×7.3/2.30		
外装		溶融亜鉛メッキ鋼板[ポリエステル塗膜]アイボリー<3Y 7.8/1.1>			
外形寸法(H×W×D)		mm	1338×1050×330(+25)		
熱交換器形式		クロスフィン			
保護装置	圧力		—	高圧スイッチ	
	圧縮機		—	シェル温度検知/過電流検知	
	送風機		—	過熱/過電流保護	
	インバータ		—	過電流保護/過昇保護	
冷媒配管サイズ 液/ガス		mm	φ9.52(最遠長が60mを超える場合はφ12.7)/φ25.4		
室内ユニット 接続	総容量		室外ユニットの50～130		
	能力・台数		P22～P280形・1～12台		
設計圧力	高圧部/低圧部	MPa	4.15/2.3		
IPコード		—	IPX4		
質量		kg	139		
配管長 制限	配管長	外機～内機	m	実長 80以下 / 相当長90以下	
			m	総延長 150(注4) / 第1分岐以降最遠 30	
	高低差	外機～内機	m	50(室外ユニットが上),40(室外ユニットが下)(注5)	
			内機～内機	m	15
機外 配線	電源線太さ		mm <sup>2</sup>	8.0	
	配線用遮断器		A	40	
	漏電遮断器		40A, 30mA 0.1s以下		
	アース線		mm	φ2.0	
室内外 伝送線制限	伝送線		—	1.25mm <sup>2</sup> 以上(シールド線 CVVS,CPEVS,MVVS)	
	配線総延長		m	1000以内	
	最遠配線長		m	200以内	
	リモコン配線 (MAリモコン時)		m	最大200(0.3～1.25mm <sup>2</sup> ケーブル使用) (MAスマートリモコンを接続する時は、シース付き0.3mm <sup>2</sup> ケーブルを使用)	
使用温度範囲	室内	湿球温度15～23℃		乾球温度15～28℃	
	室外	乾球温度-5(注6)～50℃		湿球温度-20～15℃	
付属品		アース用リード線 1本			
特記事項, 標準外仕様等					
注意 事項	1. 冷暖房能力および電気特性値はJIS B8616:2015に準拠した値です。				
	2. APF、電気特性は室内ユニット4方向カセット形(ファインパワーカセット)×2台の組合せ結果から算出したもので他の組合せの場合は若干異なります。				
	3. 運転音<PWL>はJIS B8616:2015に基づいた値です。				
	4. 配管総延長はカタログ記載の最大追加冷媒量を超えないシステムとしてください。				
	5. 高低差31～40m以下で床置形・床置埋込形P28・P36形との接続には、別売外付けLEVボックスをご使用ください。				
	6. 壁掛形のP22/P28/P36形、床置形のP28/P36形、床置埋込形のP28/P36形のいずれか接続する場合には、室外の使用温度範囲が変更になります。 <冷房> 乾球温度10～50℃				

パッケージエアコン 室外ユニット仕様書 グリーン購入法適合/2015年省エネ法基準適合	形名	PUSY-FP224MH(-BS,-BSG)	台数		記号	
 三菱電機株式会社	作成日	2021-10-7	図番	PUSYFP224MH-5	副番	A

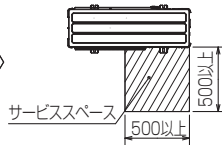
### 1 設置スペース(周囲必要空間)

下図は基本例を示します。  
詳細につきましては工事マニュアルなどの  
技術資料を参照願います。

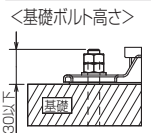


### 2 サービススペース

サービススペースは下図の  
寸法が必要になります。



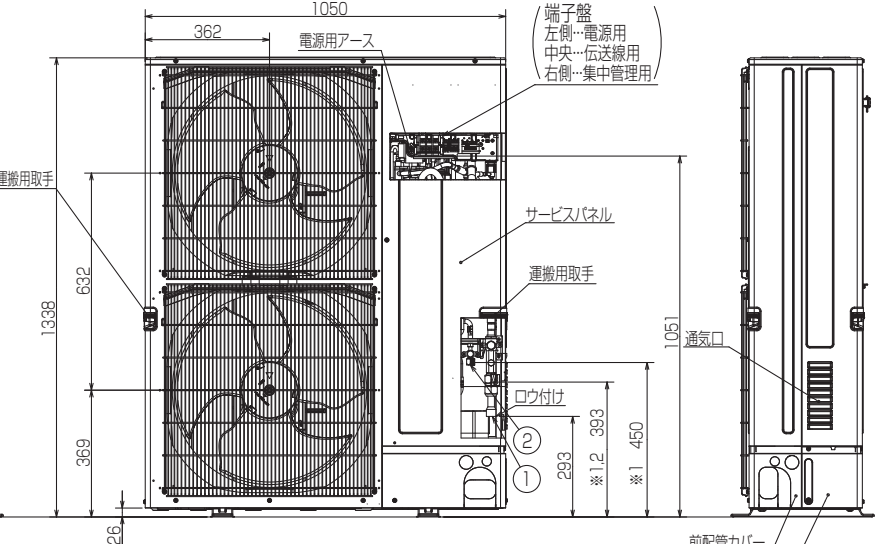
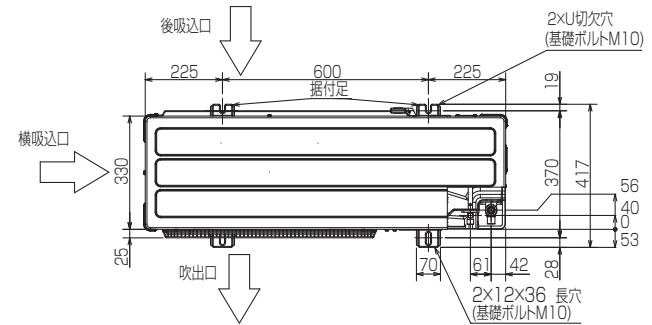
### 3 基礎ボルト



＜基礎ボルト高さ＞  
M10の基礎ボルトで  
ユニットの据付足を  
4箇所ダブルナットで  
強固に固定してください。  
(基礎ボルト、座金、ナットは  
現地手配です。)

### 4 配管・配線取入れ方向

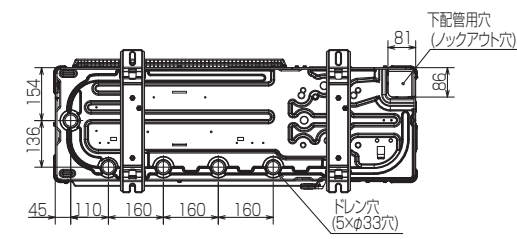
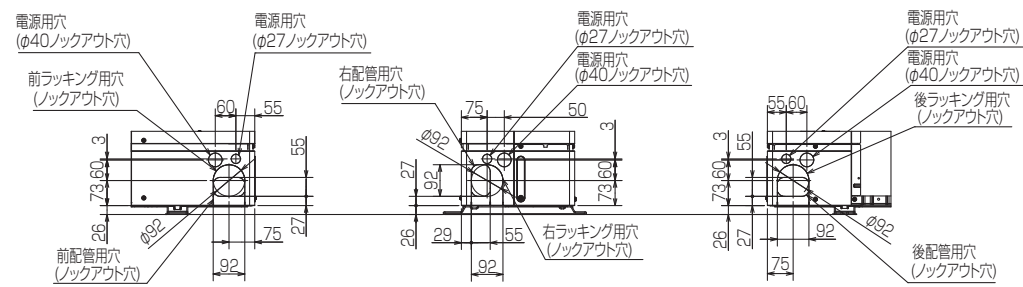
配管・配線接続は  
前面、右側面、後面、下面の  
4方向から取入れできます。



### 記号説明

- ① …冷媒ガス配管接続口(付属ジョイント接続)φ25.4(ロウ付け)
- ② …冷媒液配管接続口(フレア接続)φ9.52
- ※1…バルブの接続先端寸法
- ※2…(フレア部)φ19.05(3/4F)

### 配管ノックアウト穴詳細

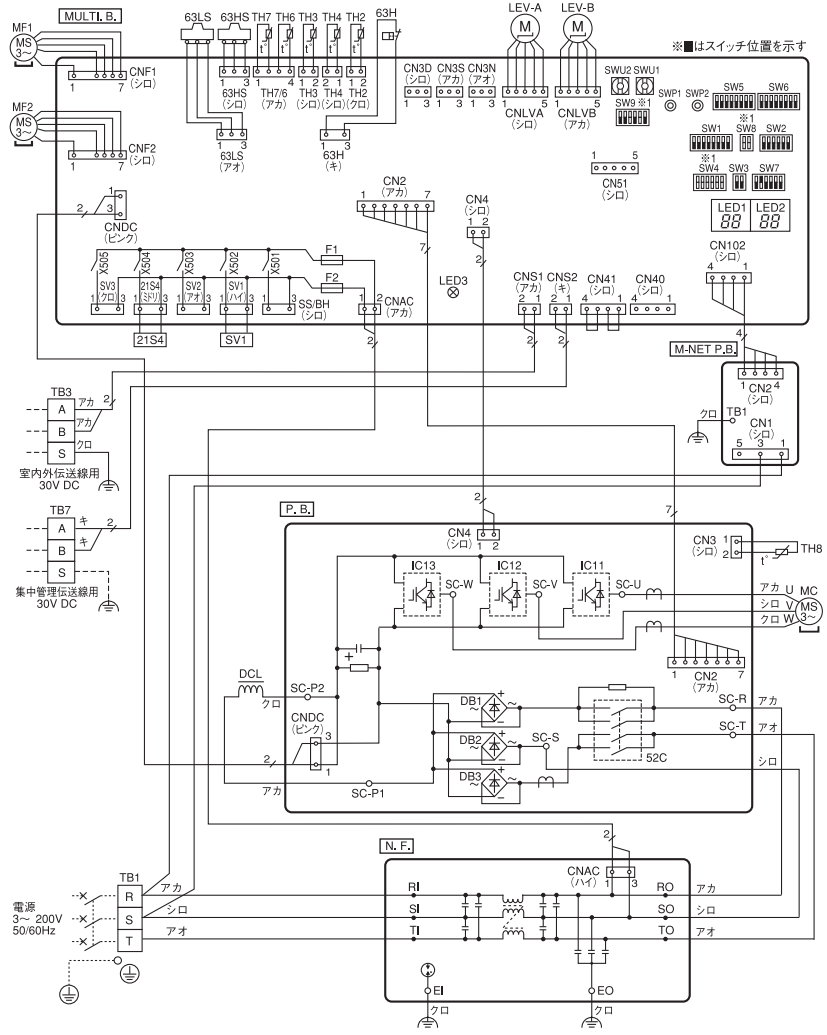


RK01N602-4

単位	スケール	作成日	形名	PUSY-FP224MH(-BS,-BSG)		
mm	NTS	2021-2-16	室外ユニット外形図			
三菱電機株式会社		図番	GA-PUSYFP224MH	副番	記号	

記号説明

記号	名称
TB1	端子台<電源>
TB3	端子台<室内外伝送線>
TB7	端子台<集中管理伝送線>
MC	圧縮機用電動機
MF1, MF2	送風機用電動機
21S4	四方弁
63H	高圧圧力スイッチ
63HS	高圧圧力センサー
63LS	低圧圧力センサー
SV1	電磁弁<高低圧バイパス閉止弁>
TH2	サーミスター<HIC配管温度>
TH3	サーミスター<室外液管温度>
TH4	サーミスター<圧縮機シェル温度>
TH6	サーミスター<吸入管温度>
TH7	サーミスター<外気温度>
TH8	サーミスター<放熱板温度>
LEV-A, LEV-B	電子膨張弁
DCL	リアクトル
N.F.	ノイズフィルター基板
RI/SI/TI	接続端子<R/S/T相>
EI	接続端子<電気品BOX接続>
EO	接続端子<電気品BOX接続>
P.B.	パワー基板
SC-U/SC-V/SC-W	接続端子<U/V/W相>
SC-P1, SC-P2	接続端子<DCL>
52C	52Cリレー
DB1, DB2, DB3	ダイオードブリッジ
IC11, IC12, IC13	インバーター
MULTI.B.	マルチ制御基板
SW1	スイッチ<自己診断>
SW2	スイッチ<機能切換>
SW3	スイッチ<試運転>
SW4	スイッチ<機種設定>
SW5	スイッチ<機能切換>
SW6	スイッチ<機能切換>
SW7	スイッチ<機能切換>
SW8	スイッチ<機種設定>
SW9	スイッチ<機能切換、機種設定>
SWU1	スイッチ<アドレス設定(一の位)>
SWU2	スイッチ<アドレス設定(十の位)>
SWP1	スイッチ<表示切替>
SWP2	スイッチ<表示切替>
CNS1	コネクター<室内外伝送線>
CNS2	コネクター<集中管理伝送線>
SS/BH	コネクター<オプション接続>
CN3D	コネクター<接点入力>
CN3S	コネクター<接点入力>
CN3N	コネクター<接点入力>
CN51	コネクター<オプション接続>
LED1, LED2	発光ダイオード<運転点検表示>
LED3	発光ダイオード<マイコン電源>
F1, F2	ヒューズ<6.3A>
X501~X505	リレー
M-NET P.B.	M-NETパワー基板
TB1	接続端子<電気品BOX接続>



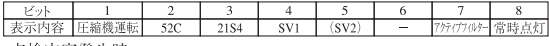
※1 機種設定  
■はスイッチ位置を示す

機種名	SW4	SW8	SW9
PUSY-FP224MH	ON OFF	ON OFF	ON OFF
PUSY-FP280MH	ON OFF	ON OFF	ON OFF

自己診断

室外ユニットのマルチ制御基板上の自己診断スイッチ(SW1)とLED表示(LED1,LED2)により室内外ユニットの自己診断ができます。SW1が全てOFFの場合には、LED(4桁表示)に以下の内容が表示されます。

- 通常運転時  
室外ユニットの制御機器の駆動状態を点灯します。
- 点検内容発生時  
点検コードと点検内容発生ユニットのアドレスを交互に表示します。



点検コード	点検内容	点検コード	点検内容
0403	シリアル通信異常	4230	放熱板温度異常
1102	圧縮機シェル温度異常	4250	パワーモジュール異常
1302	高圧圧力異常	4400	ファン回転数異常(室外ユニット)
1500	低吐出スーパースヒート異常	5101	室内吸込温度サーミスター(TH21)異常又は圧縮機シェル温度サーミスター(TH4)異常
1501	冷媒不足異常	5102	室内液管温度サーミスター(TH22)異常又は吸入管温度サーミスター(TH6)異常
1508	暖房四方弁コイルはずれ異常	5103	室内ガス管温度サーミスター(TH23)異常
2502	ドレンポンプ異常	5105	室外液管温度サーミスター(TH3)異常
2503	ドレンセンサー(THd)異常	5106	外気温度サーミスター(TH7)異常
4100	起動時圧縮機過電流遮断(圧縮機ロック)	5109	HIC配管温度サーミスター(TH2)異常
4114	ファン回転数異常(室内ユニット)	5110	放熱板温度サーミスター(TH8)異常
4121	アクティブフィルター異常	5201	高圧圧力センサー(63HS)異常
4210	圧縮機過電流遮断	5202	低圧圧力センサー(63LS)異常
4220	母線過電圧/不足電圧/コンパター異常 T相欠相/電源同期信号異常	5300	1次電流異常/電流センサー異常
		5701	フロートスイッチコネクターはずれ
		6600	アドレス二重定義エラー
		6602	伝送プロセッサハードウェアエラー
		6603	伝送路Busyエラー
		6606	伝送プロセッサとの通信異常
		6607	ACK無し
		6608	応答フレーム無しエラー
		6831/6834	MAリモコン受信異常
		6832/6833	MAリモコン送信異常
		7100	合計能力エラー
		7101	能力コードエラー
		7102	接続ユニット台数オーバー(又は室内未接続)
		7105	アドレス設定エラー
		7130	室内外接続組合せエラー

サービス時のお願い

- ⚠ 警告 元電源をOFFにした時、主コンデンサーに充電されている電圧は、約2分程度で20Vまで降下します。取扱い時には、室外マルチ制御基板上のLED(4桁表示)が点灯したことを確認したのち、1分以上の時間をおいてください。
- 室外基板不良以外の可能性がありますので、サービスマニュアルに従った確認・処置を行い、見込み交換は絶対に行わないでください。
- 内外通信立上げ完了までに、電源投入から3分程度要します。試運転は、電源投入から3~4分経過してから始めてください。

BH79J121H28

単位	スケール	作成日	形名	PUSY-FP224,280MH		
mm	NTS	2021-5-20	室外ユニット電気配線図(Fitマルチ)			
三菱電機株式会社		図番	DE-PUSYFP224MH	副番		記号

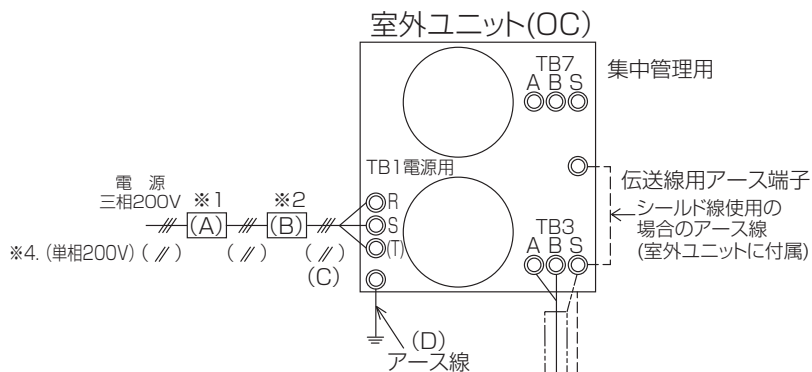


表1.伝送線配線

配線の種類	対象施設	全ての施設
	種類	シールド線 CVVS・CPEVS・MVVS
	線数	2芯ケーブル
	線径	1.25mm <sup>2</sup> またはφ1.2mm以上
室内外伝送線最遠長		最大200m
集中管理用伝送線および室内外伝送線最遠長(室外ユニットを経由した最遠長)		最大1,000m ※ *集中管理用伝送線に設置される伝送線用給電ユニットから各室外ユニットおよびシステムコントローラーまでの配線長は最大200m

※最遠端距離1,000mに対応していない製品を接続する場合は、500mが最遠端距離となります。

表2.リモコン線

		MAリモコン(注1)
配線の種類	種類	VCTF・VCTFK・CVV CVS・VVR・VVF・VCT
	線数	2芯ケーブル
	線径	0.3~1.25mm <sup>2</sup> (注2)(注3) (0.75~1.25mm <sup>2</sup> )(注4)
総延長		最大200m

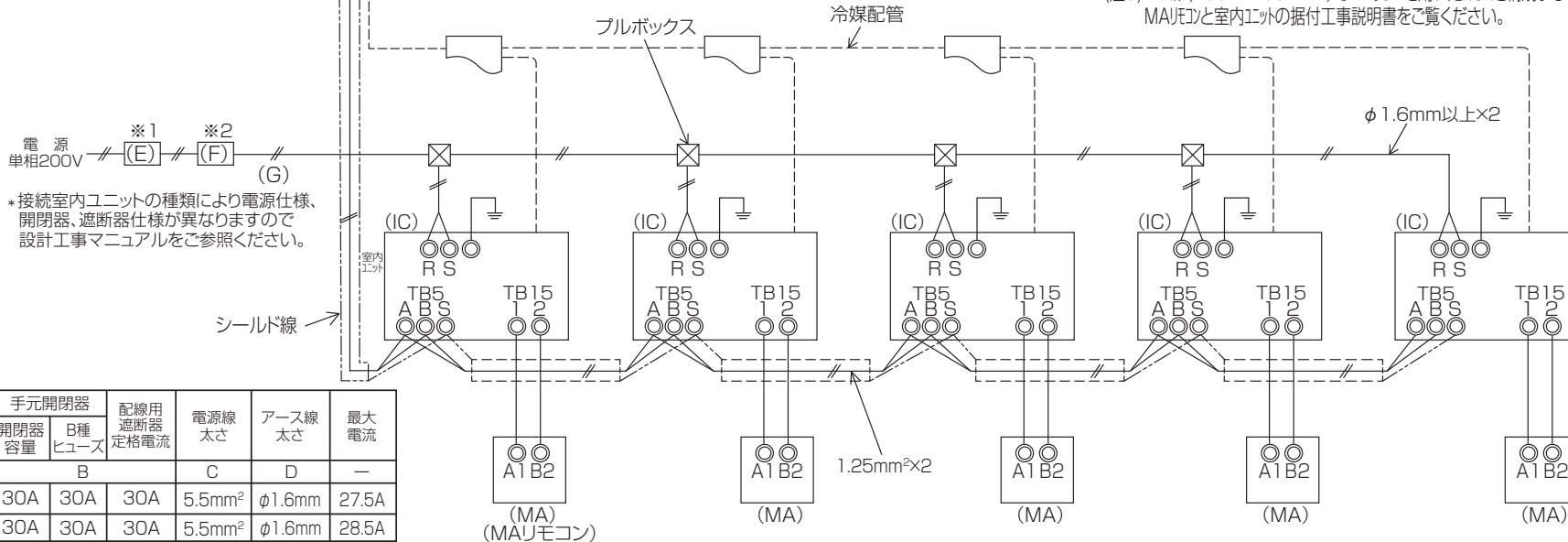
(注1)MAリモコンとは、MAリモコン、MAリモコン、MAリモコン、MAリモコンおよびMAリモコン(受光型)を示します。

(注2)作業上、0.75mm<sup>2</sup>までの線径を推奨します。

(注3)MAリモコンを接続する場合は、シールド0.3mm<sup>2</sup>ケーブルで配線してください。

(注4)MAリモコンの端子台へ接続する場合は、( )内の線径としてください。

(注5)Fitマルチ(PUSY-FP80・112)でMAリモコンを用いたシステムを構成する場合は、MAリモコンと室内ユニットの据付工事説明書をご覧ください。



ユニット電源配線(室外側)

形名	漏電遮断器 定格電流 ※3	手元開閉器		配線用 遮断器 定格電流	電源線 太さ	アース線 太さ	最大 電流
		開閉器 容量	B種 ヒューズ				
PUSY-FP80S-112SMH	30A 30mA 0.1S	30A	30A	30A	5.5mm <sup>2</sup>	φ1.6mm	27.5A
PUSY-FP140SMH	30A 30mA 0.1S	30A	30A	30A	5.5mm <sup>2</sup>	φ1.6mm	28.5A
PUSY-FP80-112MH	30A 30mA 0.1S	30A	30A	30A	3.5mm <sup>2</sup>	φ1.6mm	17.5A
PUSY-FP140MH	30A 30mA 0.1S	30A	30A	30A	5.5mm <sup>2</sup>	φ1.6mm	24.5A
PUSY-FP160MH	30A 30mA 0.1S	30A	30A	30A	5.5mm <sup>2</sup>	φ1.6mm	25.0A
PUSY-FP224MH	40A 30mA 0.1S	40A	40A	40A	8.0mm <sup>2</sup>	φ2.0mm	36.0A
PUSY-FP280MH	50A 100mA 0.1S	50A	50A	50A	14.0mm <sup>2</sup>	φ2.0mm	39.0A

注 1.MAリモコンを用いたシステムの場合です。

2.伝送線は無極性2線です。

3.室内ユニットとMAリモコンの接続線は、無極性2線です。

4.○印はネジ端子台を示します。

5.室内機の接続台数はP80形は1~4台、P112形は1~6台、P140形は1~8台、P160形は1~9台、P224-P280形は1~12台です。

※1.電源には必ず漏電遮断器を取付けてください。  
漏電遮断器は、インバーター回路用遮断器(三菱電機製NV-Cシリーズまたは、その同等品)を選定してください。

※2.漏電遮断器が地絡保護専用の場合には、漏電遮断器と直列に手元開閉器(開閉器B種ヒューズ)または、配線用遮断器が必要となります。

※3.漏電遮断器は左から、定格電流・定格感度電流・動作時間の順に記載しています。

※4.( )内は単相機種の場合

※5.上記室内ユニットの配線は、ヒーターレス機種の場合の配線です。

ヒーター付き機種(または別売組み込み)の場合は、各室内ユニットごとに漏電遮断器を設けてください。

単位	スケール	作成日	形名	PUSY-FP80,112,140SMH PUSY-FP80,112,140,160,224,280MH
mm	NTS	2021-3-11	システム配線図(Fitマルチ)(MAリモコン)	
三菱電機株式会社		図番	SH1-PUSYFP80SMH	副番
				記号

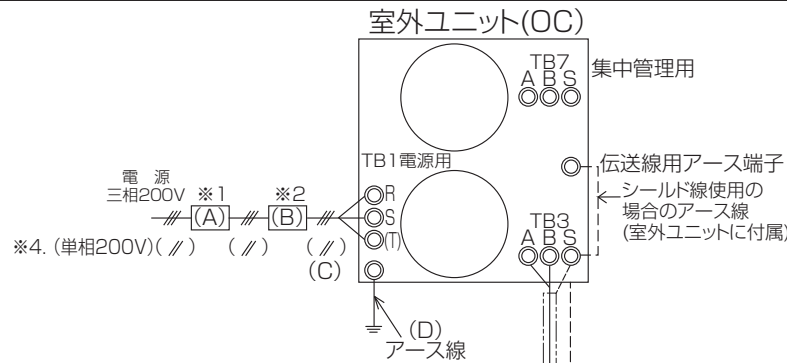


表1.伝送線配線

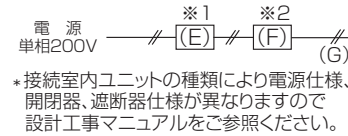
配線の種類	対象施設	
	種類	全ての施設
	線数	シールド線 CVVS・CPEVS・MVVS
線径	2芯ケーブル	
室内外伝送線最遠長	最大200m	
集中管理用伝送線および室内外伝送線最遠長(室外ユニットを経由した最遠長)	最大1,000m ※ *集中管理用伝送線に設置される伝送線給電ユニットから各室外ユニットおよびシステムコントローラまでの配線長は最大200m	

※最遠端距離1,000mに対応していない製品を接続する場合は、500mが最遠端距離となります。

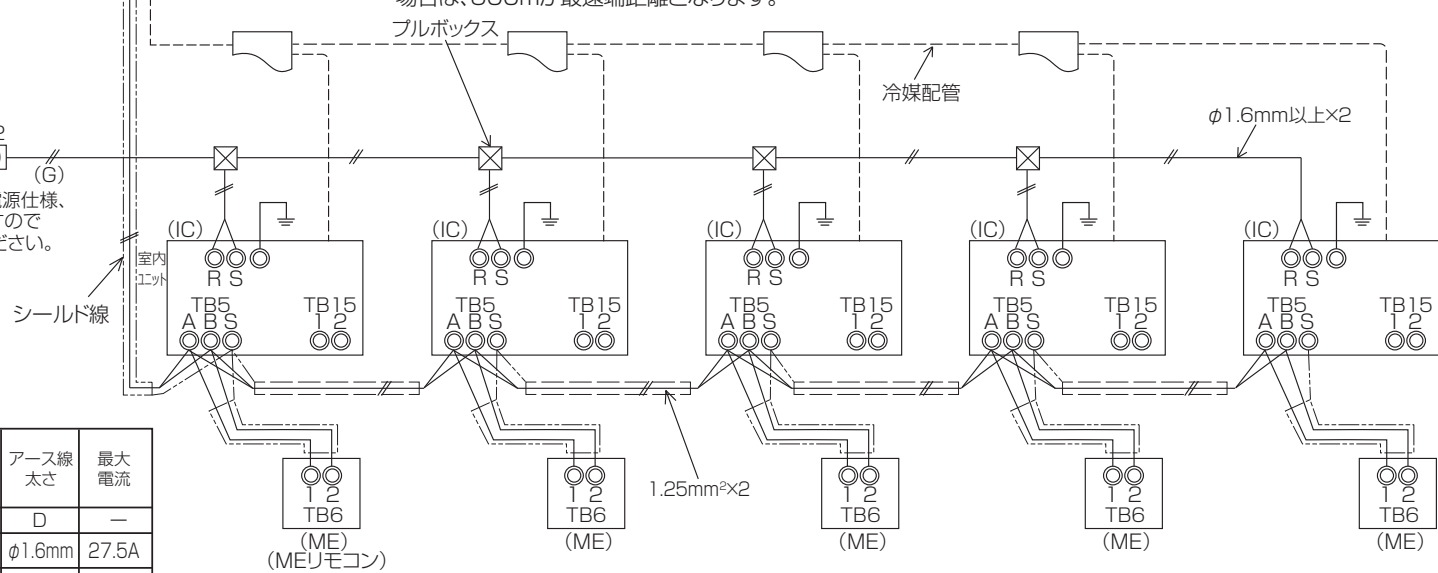
表2.リモコン線

配線の種類	M-NETリモコン(注1)	
	種類	シールド線 CVVS・CPEVS・MVVS
	線数	2芯ケーブル
線径	0.5~1.25mm <sup>2</sup> (注2) (0.75~1.25mm <sup>2</sup> )(注3)	
総延長	10mを超える部分は、室内外伝送線最遠長の内数としてください。	

(注1)M-NETリモコンとは、MEリモコンおよびM-NETコパ®リモコンを示します。  
(注2)作業上、0.75mm<sup>2</sup>までの線径を推奨します。  
(注3)コパ®リモコンの端子台へ接続する場合は、( )内の線径としてください。



\*接続室内ユニットの種類により電源仕様、開閉器、遮断器仕様が異なりますので設計工事マニュアルをご参照ください。



ユニット電源配線(室外側)

形名	漏電遮断器 定格電流 ※3	手元開閉器		配線用 遮断器 定格電流	電源線 太さ	アース線 太さ	最大 電流
		開閉器 容量	B種 ヒューズ				
	A	B		C	D	—	
PUSY-FP80S-112SMH	30A 30mA 0.1S	30A	30A	30A	5.5mm <sup>2</sup>	φ1.6mm	27.5A
PUSY-FP140SMH	30A 30mA 0.1S	30A	30A	30A	5.5mm <sup>2</sup>	φ1.6mm	28.5A
PUSY-FP80-112MH	30A 30mA 0.1S	30A	30A	30A	3.5mm <sup>2</sup>	φ1.6mm	17.5A
PUSY-FP140MH	30A 30mA 0.1S	30A	30A	30A	5.5mm <sup>2</sup>	φ1.6mm	24.5A
PUSY-FP160MH	30A 30mA 0.1S	30A	30A	30A	5.5mm <sup>2</sup>	φ1.6mm	25.0A
PUSY-FP224MH	40A 30mA 0.1S	40A	40A	40A	8.0mm <sup>2</sup>	φ2.0mm	36.0A
PUSY-FP280MH	50A 100mA 0.1S	50A	50A	50A	14.0mm <sup>2</sup>	φ2.0mm	39.0A

- ※1.電源には必ず漏電遮断器を取付けてください。  
漏電遮断器は、インバーター回路用遮断器(三菱電機製NV-Cシリーズまたは、その同等品)を選定してください。
- ※2.漏電遮断器が地絡保護専用の場合には、漏電遮断器と直列に手元開閉器(開閉器B種ヒューズ)または、配線用遮断器が必要となります。
- ※3.漏電遮断器は左から、定格電流・定格感度電流・動作時間の順に記載しています。
- ※4.( )内は単相機種の場合
- ※5.上記室内ユニットの配線は、ヒーターレス機種の場合の配線です。  
ヒーター付き機種(または別売組み込み)の場合は、各室内ユニットごとに漏電遮断器を設けてください。

- 注1.MEリモコンを用いたシステムの一例の場合です。
- 2.制御線は全て無極性2線です。
- 3.◎印はネジ端子台を示します。
- 4.室内機の接続台数は、図は5台で表現されておりますがP80形は1~4台、P112形は1~6台、P140形は1~8台、P160形は1~9台、P224・P280形は1~12台までOKです。
- 5.アドレス設定は必要となります。
- 6.MAリモコンとの混在は出来ません。

単位	スケール	作成日	形名	PUSY-FP80,112,140SMH PUSY-FP80,112,140,160,224,280MH
mm	NTS	2021-3-11	システム配線図(Fitマルチ) (一例)(MEリモコン使用例)	
三菱電機株式会社			図番	SH2-PUSYFP80SMH
			副番	
			記号	

図示番号	区分名	部品名	素材仕様	標準仕様	耐塩害	耐重塩害	表面処理仕様
①	外装パネル	本体ベース	アルミ亜鉛マグネシウムメッキ鋼板	○			—
					○		アクリル樹脂塗装/内外面1回塗装
						○	アクリル樹脂塗装/内面2回,外面1回塗装
②	パネル (上面・前面・後面など)	合金化亜鉛メッキ鋼板	○			ポリエステル樹脂塗装/外面1回塗装	
				○		アクリル+ポリエステル樹脂塗装/内外面1回塗装	
					○	アクリル+ポリエステル樹脂塗装/内面1回,外面2回塗装	
③	グリル	SWM鉄線	○	○	○	ポリエチレン樹脂コーティング	
④	送風機	プロペラファン	ポリプロピレン樹脂成形品	○	○	○	—
⑤	モーター	フレーム部	モールド仕様(不飽和ポリエステル樹脂)	○	○	○	—
		シャフト部	SC45C	○	○	○	防錆油塗布
⑥	モーターサポート	溶融亜鉛メッキ鋼板	○				—
				○	○		板金端面にエポキシ樹脂塗装
⑦	熱交換器	フィン	アルミ板	○			—
					○	○	
⑧	側板	溶融亜鉛メッキ鋼板	○	○	○	クロムフリー被膜処理	
⑨	配管	リン脱酸銅管(C1220T)	○	○	○	—	
⑩	配管溶接部	ロウ材:リン銅ロウ	○	○	○	—	
⑪	冷媒配管	圧縮機	熱間圧延鋼板	○	○	○	アルキド樹脂塗装
		配管	リン脱酸銅管(C1220T)	○	○	○	—
		配管溶接部	ロウ材:リン銅ロウ	○	○	○	—
⑭	電気品箱	プリント基板	ガラスコンポジット CEM-3	○	○	○	防湿剤塗布(マイコン足部周辺)
⑮	電気品箱	溶融亜鉛メッキ鋼板	○	○	○	クロムフリー被膜処理	
⑯	その他	セパレーター	溶融亜鉛メッキ鋼板	○			クロムフリー被膜処理
					○	○	端面部にエポキシ樹脂塗装
⑰	配管支持板	溶融亜鉛メッキ鋼板	○				クロムフリー被膜処理
				○	○		端面部にエポキシ樹脂塗装
⑱	ネジ(外装)	SWCH18A(鉄)	○	○	○	高耐食被膜処理	
⑲	ラベル				○		JRA耐塩害仕様
						○	JRA耐重塩害仕様

「耐塩害仕様・耐重塩害仕様室外ユニット」は、日本冷凍空調工業会規格JRA9002に基づいています。

- ご注意
- 海水飛沫及び潮風に直接さらされることを極力回避するような場所へ設置してください。(設置場所の条件により、ユニットの寿命が異なります。)
  - 外装パネルに付着した海塩粒子が雨水によって十分洗浄されるように配慮してください。  
(日除けなどを取り付けると雨水による洗浄ができなくなります。)
  - 室外機底板内への水の滞留は、著しい腐食作用を促進させる為、底板内の水抜け性を損なわないように、傾きなどを注意してください。
  - 海岸地帯へ設置された場合は、付着した塩分等を除去する為に定期的に水洗いを行ってください。
  - 据付時、メンテナンス時等に付いた傷は、補修してください。
  - 機器の状態を定期的に点検してください。
  - 基礎部分の排水性を確保してください。

※この図は一例です。

外観部分

機能部分

