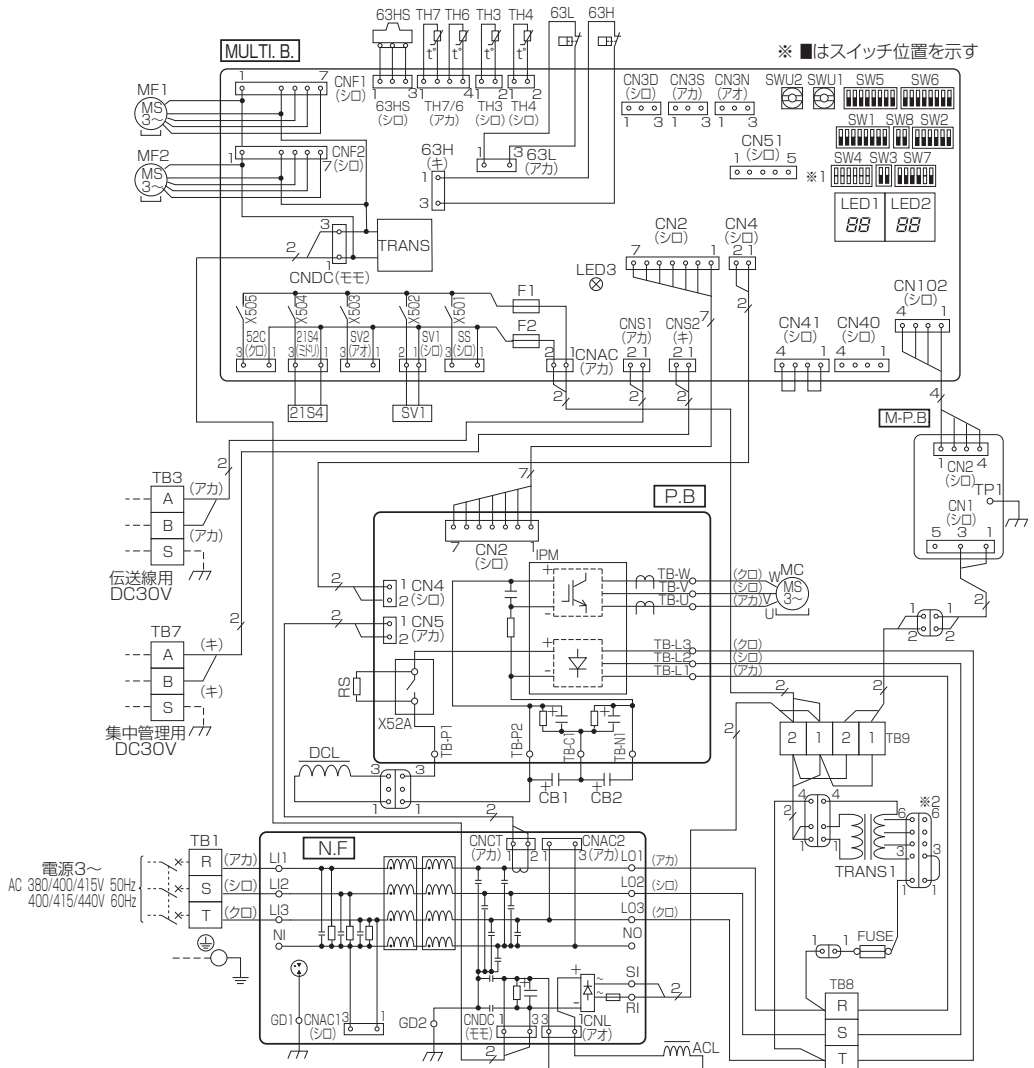




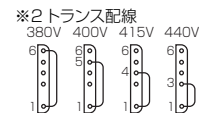
記号説明

記号	名称
TB1	端子台<電源>
TB3	端子台<伝送線用>
TB7	端子台<集中管理用>
TB8	端子台<AC400V系統接続>
TB9	端子台<AC240V系統接続>
MC	圧縮機用電動機
MF1, 2	送風機用電動機
21S4	四方弁
SV1	電磁弁
TH3	サーミスタ<室外液管温度>
TH4	サーミスタ<シエル温度>
TH6	サーミスタ<吸入圧力飽和温度>
TH7	サーミスタ<外気温度>
63HS	高圧圧力センサ
63H	高圧圧力スイッチ
63L	低圧圧力スイッチ
CB1, CB2	平滑コンデンサ
RS	突入電流防止抵抗
TRANS1	降圧トランス<AC400V系統-AC240V系統>
FUSE	柱型ヒューズ<5A, 600V>
DCL, ACL	リアクトル
P.B.	パワー基板
TB-L1	接続端子<R相>
TB-L2	接続端子<S相>
TB-L3	接続端子<T相>
TB-U	接続端子<U相>
TB-V	接続端子<V相>
TB-W	接続端子<W相>
TB-P1	コネクタ<DCL接続>
TB-P2	コネクタ<コンデンサ直流母線電源P側>
TB-C1	コネクタ<コンデンサ中間接続>
TB-N1	コネクタ<コンデンサ直流母線電源N側>
X52A	52Cリレー
MULTI.B.	マルチコントローラボード
FI, 2	ヒューズ<6.3A>
SW1	スイッチ<自己診断>
SW2	スイッチ<機能切替>
SW3	スイッチ<試運転>
SW4	スイッチ<機種設定>
SW5	スイッチ<機能切替>
SW6	スイッチ<機能切替>
SW7	スイッチ<機能切替>
SW8	スイッチ<機能切替>
SWU1	スイッチ<アドレス設定, 一の位>
SWU2	スイッチ<アドレス設定, 十の位>
TRANS	制御電源トランス
LED1, 2	発光ダイオード<運転点検表示>
LED3	発光ダイオード<マイコン電源>
CNS1	コネクタ<送受信-マルチシステム>
CNS2	コネクタ<送受信-集中管理>
SS	コネクタ<オプション接続>
CN3D	コネクタ<オプション接続(接点入力)>
CN3S	コネクタ<オプション接続(接点入力)>
CN3N	コネクタ<オプション接続(接点入力)>
CN51	コネクタ<オプション接続>
X501~505	リレー
N.F.	ノイズフィルタ基板
LI1, LO1	接続リード<R相>
LI2, LO2	接続リード<S相>
LI3, LO3	接続リード<T相>
GD1	接続端子<アース>
RI, SI	AC240V系統電源入力, TB9接続
M-P.B.	M-NET電源基板
TP1	接続端子<アース>



※1 機種設定 1:ON 0:OFF

機種名	SW4	SW7
PUTV-P140VCM-E1	1   2   3   4   5   6	5
	1   0   0   0   0   1	1



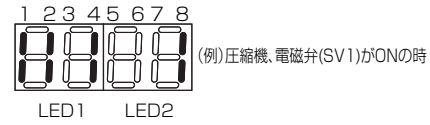
自己診断

室外ユニットのマルチコントローラ上の自己診断スイッチ(SW1)とLED1, LED2(LED表示)により室内外ユニットの自己診断ができます。LED表示 SW1を全てOFFにしてください。

●通常運転時  
室外ユニットの制御機器の駆動状態を点灯します。

ビット	1	2	3	4	5	6	7	8
表示内容	圧縮機運転	52C	21S4	SV1	(SV2)	-	-	常時点灯

●点検内容発生時  
点検コードと点検内容発生ユニットのアドレスを交互に表示します。



点検コード	点検内容	点検コード	点検内容	点検コード	点検内容
0403	シリアル通信異常	4230	放熱板温度異常	6600	アドレス二重定義エラー
1102	吐出温度異常	4250	パワーモジュール異常又は、圧縮機過電流遮断	6602	伝送プロセッサH/Wエラー
1300	低圧圧力異常	4400	ファン回転数異常(室外機)	6603	伝送路(Bus) Busyエラー
1302	高圧圧力異常	5101	吸入温度サーミスタ(TH21)異常又はシエル温度サーミスタ(TH4)異常	6606	伝送プロセッサとの通信異常
1500	低吐出スーパヒート異常	5102	液管温度サーミスタ(TH22)異常又は吸入圧力飽和温度サーミスタ(TH6)異常	6607	ACK(受信完了信号)無し
1501	冷媒不足異常	5103	ガス管温度サーミスタ(TH23)異常	6608	応答無し
1505	真空運転保護	5105	液管温度サーミスタ(TH3)異常	7100	合計能力エラー
2502	ドレンポンプ異常	5106	外気温度サーミスタ(TH7)異常	7101	能力コードエラー
2503	ドレンセンサ(THd)異常	5110	IPM放熱板温度サーミスタ(TH8, IPM内蔵)異常	7102	接続ユニット台数オーバー(または室内0台)
4100	起動時圧縮機過電流遮断	5201	圧力センサ(63HS)異常	7105	アドレス設定エラー
4115	電源同期信号異常	5300	電流センサ異常	7111	リモコンセンサ異常
4116	ファン回転数異常(室内機)				
4220	インバータ母線電圧不足異常				

BH79B656H01

単位	スケール	作成日	形名	PUTV-P140VCM-E1		
mm	NTS	2012-9-10	室外ユニット電気配線図			
三菱電機株式会社		図番	HA-PUTVP140VCM-E1	副番	A	記号