


空冷ヒートポンプ式パッケージエアコン室外ユニット仕様書

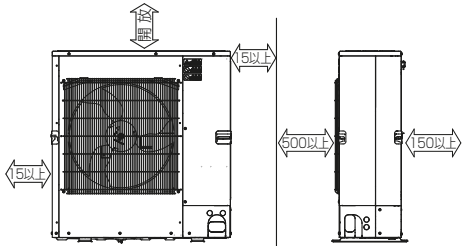
形名	<標準仕様> <耐塩害仕様> <耐重塩害仕様>	PUZ-ERMP140LA13 PUZ-ERMP140LA13-BS PUZ-ERMP140LA13-BSG	記号	
----	-------------------------------	--	----	--

定格電源		室外	三相 200V	
		周波数	50Hz	60Hz
冷房標準性能	冷房能力	kW	12.5(3.8~14.0)	12.5(3.8~14.0)
	定格消費電力	kW	4.01	4.01
	運転電流	A	12.40	12.40
	力率	%	93	93
暖房標準性能	暖房能力	kW	14.0(3.7~18.2)	14.0(3.7~18.2)
	定格消費電力	kW	3.93	3.93
	運転電流	A	12.22	12.22
	運転力率	%	93	93
暖房低温能力		kW	13.5	13.5
風量 50/60Hz	m ³ /min	88/88		
運転音<PWL>冷房/暖房		dB	73/74	
外装色<マンセルNo.>		-	アイボリー<3Y 7.8/1.1>	
熱交換器形式		-	クロスフィン	
霜取方式		-	リバースサイクル	
圧縮機	形式	-	全密閉	
	始動方式	-	インバーター始動方式	
	圧縮機用電動機定格出力	kW	2.60	
	1日の冷凍能力	法定トン	0.280~2.980	
	容量制御	%	冷房16~100% 暖房11~100%	
送風機	形式×個数	-	プロペラファン×1	
	標準電動機出力	kW	0.200	
	標準機外静圧	Pa	0	
保護装置	圧力開閉器(高圧/低圧)	MPa	4.14/ー	
	圧縮機保護	-	吐出温度検知、圧縮機シェル温度検知、過電流検知回路	
	送風機保護	-	過熱/過電流保護	
外形寸法(H×W×D)		mm	1018×950×330	
製品質量		kg	75	
冷媒配管	液配管	mm	φ9.52	
	ガス配管	mm	φ15.88	
冷媒	種類×封入量	kg	R32×3.6	
	制御方式	-	電子膨張弁	
冷凍機油		L	FW68S×1.10	
使用温度範囲	冷房	室内	乾球温度19~32℃/湿球温度15~23℃	
		室外	乾球温度-5~52℃/ー	
	暖房	室内	乾球温度17~28℃/ー	
		室外	乾球温度-20~21℃/湿球温度-20~15℃	
注意事項	<p>1. 冷房・暖房能力および電気特性はJIS B8616:2015に準拠した値です。</p> <p>2. 運転音<PWL>はJIS B 8616:2015に基づいた値です。</p> <p>3. 電気特性は室内ユニット天吊形の組合せ結果から算出したもので、他の室内ユニットの組合せの場合は若干異なります。</p> <p>4. フリーコンポマルチとしてご使用の場合、PL-ERP・HA2、PL-RP・GA5、PL-RP・LA19、PM-RP・FA19、PD-RP・GA19、PE-RP・DA19、PC-RP・KA(L)19、PK-RP・KA19形の室内ユニットを異タイプでも自由に組合せができます。ただし、床置形は他のタイプとの組合せはできません。また、室内ユニットは、同容量の組合せで同時ツイン71形/71形に限ります。</p>			

パッケージエアコン 室外ユニット仕様書	形名	PUZ-ERMP140LA13(-BS,-BSG)		記号	
 三菱電機株式会社	作成日	2023-01-17	図番	SY-PUZERMP140LA13	副番

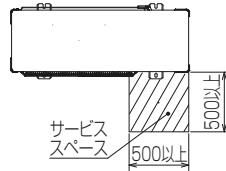
1 設置スペース(周囲必要空間)

下図は基本例を示します。
詳細につきましては工事マニュアルなどの
技術資料を参照願います。



2 サービススペース

サービススペースは下図の
寸法が必要になります。

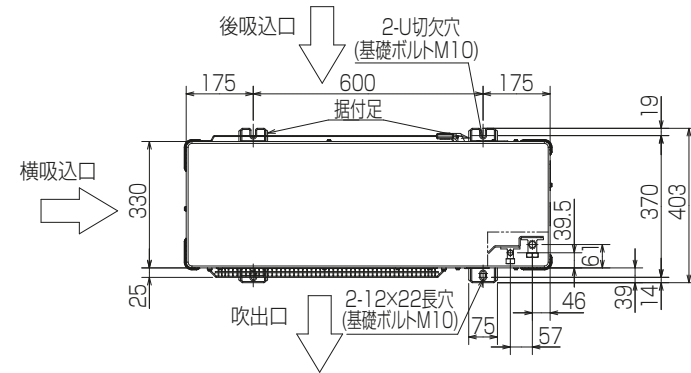


3 基礎ボルト

<基礎ボルト高さ> M10の基礎ボルトで
室外ユニットの据付足を
4箇所ダブルナットで
強固に固定してください。
(基礎ボルト、座金、ナットは
現地手配です。)

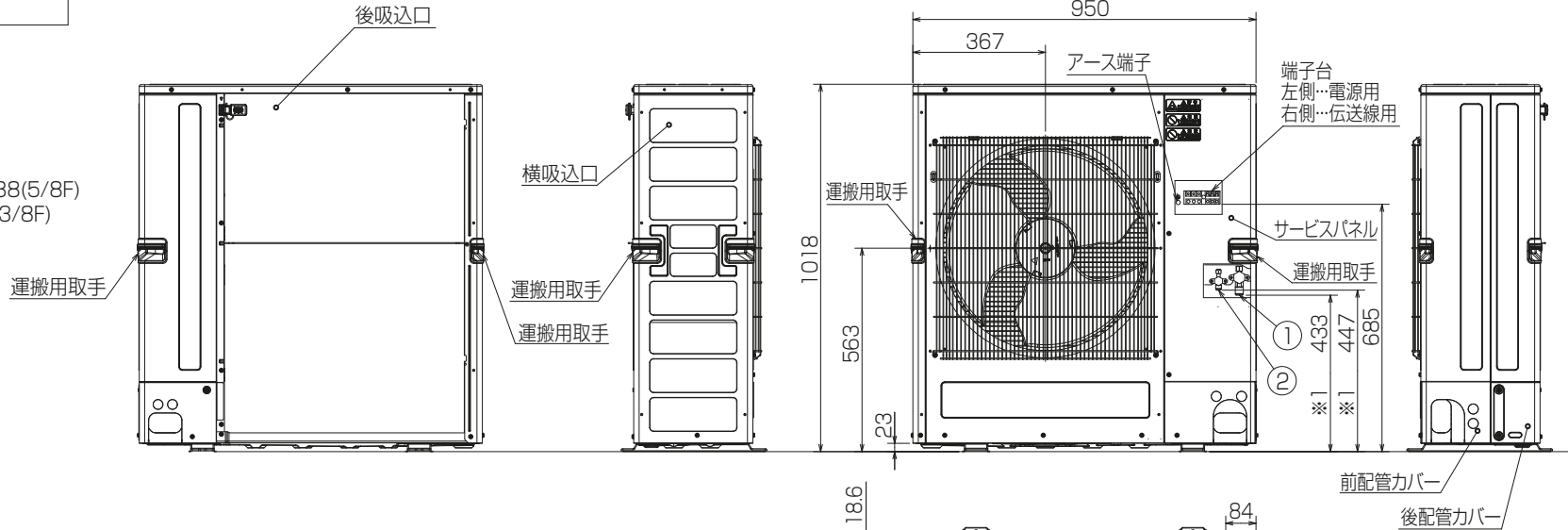
4 配管・配線取入れ方向

配管、配線接続は、
前面、右側面、後面、下面の
4方向から取入れできます。

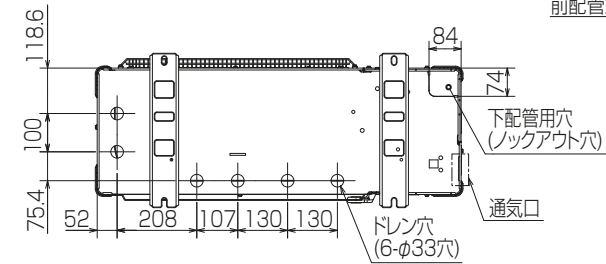
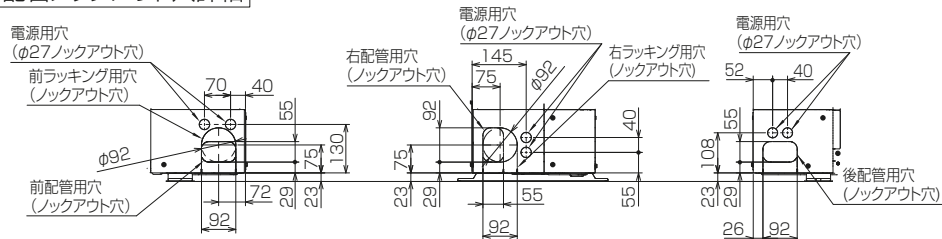


記号説明

- ①…冷媒ガス配管接続口(フレア接続)φ15.88(5/8F)
- ②…冷媒液配管接続口(フレア接続)φ9.52(3/8F)
- ※1…バルブの接続先端寸法



配管ノックアウト穴詳細

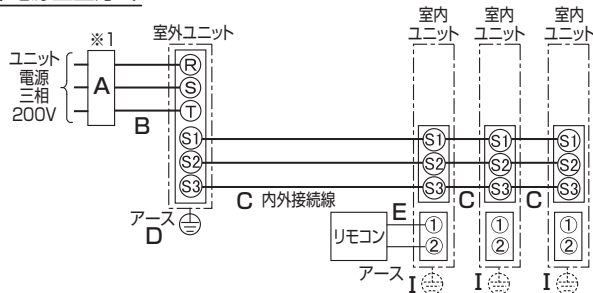


BK01V885-2

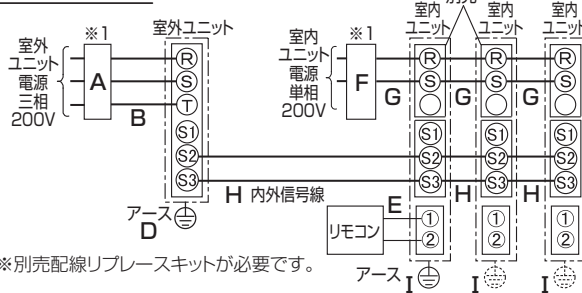
単位	スケール	作成日	形名	PUZ-ERMP140LA13(-BS,-BSG)		
mm	NTS	2022-12-23	パッケージエアコン室外ユニット外形図			
三菱電機株式会社			図番	GA-PUZERMP140LA13	副番	記号

〔ヒーターレス〕

(1)電源重畳方式

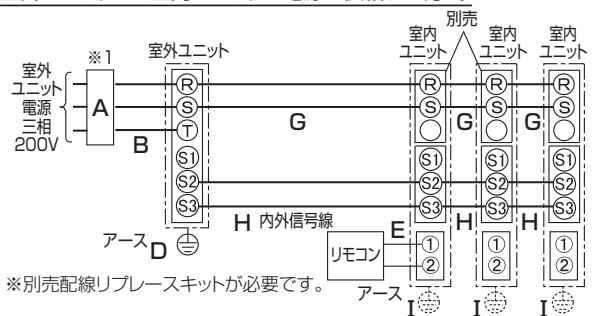


(2)内外別受電方式



※別売配線リプレースキットが必要です。

(3)室外ユニットより室内ユニットに電源を供給する方式



※別売配線リプレースキットが必要です。

図は同時トリプルタイプの場合です。
ツインタイプは室内ユニットが2台となります。

- ※1. 電源には必ず漏電遮断器を取付けてください。
漏電遮断器が地絡保護専用の場合には、漏電遮断器と直列に手元開閉器（開閉器+B種ヒューズ）、または配線用遮断器が必要です。
- ※(2)および(3)の方式の場合、内外信号線HのS1端子には絶対に配線しないでください。

スリムZR・スリムER・ズバ暖

ユニット電源配線(室外側)

能力	漏電遮断器 定格電流	電源線太さ	内外接続線(VVF3芯)		アース線太さ	リモコン線太さ(2芯)	内外信号線
			総延長 50m以下	総延長 80m以下			
	A	B	C		D	E	H
PUZ-ZRMP80形	20A	3.5mm ²	φ1.6	φ2.0	φ1.6	0.3mm ² のケーブル	0.3mm ² ~のケーブル
PUZ-ZRMP112形	30A	5.5mm ²	φ1.6	φ2.0	φ1.6		
PUZ-ZRMP140形	30A	5.5mm ²	φ1.6	φ2.0	φ1.6		
PUZ-ZRMP160形	30A	5.5mm ²	φ1.6	φ2.0	φ1.6		
PUZ-ERMP80形	20A	3.5mm ²	φ1.6	φ2.0	φ1.6		
PUZ-ERMP112形	30A	3.5mm ²	φ1.6	φ2.0	φ1.6		
PUZ-ERMP140形	30A	5.5mm ²	φ1.6	φ2.0	φ1.6		
PUZ-ERMP160形	30A	5.5mm ²	φ1.6	φ2.0	φ1.6		
PUZ-HRMP80形	30A	5.5mm ²	φ1.6	φ2.0	φ1.6		
PUZ-HRMP112形	30A	5.5mm ²	φ1.6	φ2.0	φ1.6		
PUZ-HRMP140形	40A	5.5mm ²	φ1.6	φ2.0	φ2.0		
PUZ-HRMP160形	40A	5.5mm ²	φ1.6	φ2.0	φ2.0		
PUZ-DHRMP80形	30A	5.5mm ²	φ1.6	φ2.0	φ1.6		
PUZ-DHRMP112形	30A	5.5mm ²	φ1.6	φ2.0	φ1.6		
PUZ-DHRMP140形	40A	5.5mm ²	φ1.6	φ2.0	φ2.0		

室内側電源配線

室内ユニットの 合計台数	漏電遮断器 定格電流	電源線太さ	アース線太さ
	F	G	I
4台以下	15A	2.0mm ²	φ1.6

※電源線BおよびGの太さは、20mまでの電圧降下を見込んで選定してありますので、20mを超える場合は、電圧降下を考慮して「内線規程」等に従いお選びください。

※内外信号線(H)は最大120mまで延長できます。

漏電遮断器(ELB)の選定

※漏電遮断器は、地絡・過負荷・短絡保護兼用のインバーター回路用遮断器(三菱電機製NV-Cクラスまたはその同等品)を選定ください。

定格電流	15A	20A	30A	40A	50A	60A
定格感度電流	30mA	30mA	30mA	30mA	100mA	100mA
動作時間	0.1s以内	0.1s以内	0.1s以内	0.1s以内	0.1s以内	0.1s以内

単位	スケール	作成日	形名	PUZ-ZRMP80HA13(-BS,-BSG), PUZ-ZRMP112,140,160KA13(-BS,-BSG) PUZ-ERMP80HA13(-BS,-BSG), PUZ-ERMP112,140,160LA13(-BS,-BSG) PUZ-HRMP80~160KA7(-BS,-BSG), PUZ-DHRMP80~140KA2(-BS,-BSG)	
mm	NTS	2023-1-17	三菱スリムエアコンフリーコンポマルチ配線図(同時ツイン・同時トリプル)		
三菱電機株式会社		図番 (形名コード)	HA-PUZZRMP80HA13	副番	記号