


空冷ヒートポンプ式パッケージエアコン室外ユニット仕様書

形名	<標準仕様> <耐塩害仕様> <耐重塩害仕様>	PUZ-ERMP160LA11-A PUZ-ERMP160LA11-ABS PUZ-ERMP160LA11-ABSG	記号	
----	-------------------------------	------------------------------------------------------------------	----	--

定格電源		室外	三相 200V	
		周波数	50Hz	60Hz
冷房標準性能	冷房能力	kW	14.0(4.5~16.0)	14.0(4.5~16.0)
	定格消費電力	kW	5.19	5.19
	運転電流	A	16.08	16.08
	力率	%	93	93
暖房標準性能	暖房能力	kW	16.0(4.6~16.0)	16.0(4.6~16.0)
	定格消費電力	kW	4.87	4.87
	運転電流	A	14.98	14.98
	運転力率	%	94	94
暖房低温能力		kW	14.5	14.5
風量 50/60Hz	m <sup>3</sup> /min	96/96		
運転音<PWL>冷房/暖房		dB	74/76	
外装色 <マンセルNo.>		-	アイボリー<3Y 7.8/1.1>	
熱交換器形式		-	クロスフィン	
霜取方式		-	リバースサイクル	
圧縮機	形式	-	全密閉	
	始動方式	-	インバータ始動方式	
	圧縮機用電動機定格出力	kW	3.50	
	1日の冷凍能力	法定トン	0.330~2.980	
	容量制御	%	冷房15~100% 暖房12~100%	
送風機	形式×個数	-	プロペラファン×1	
	標準電動機出力	kW	0.200	
	標準機外静圧	Pa	0	
保護装置	圧力開閉器(高圧/低圧)	MPa	4.14/—	
	圧縮機保護	-	吐出温度検知、圧縮機シェル温検知、過電流検知回路	
	送風機保護	-	過熱/過電流保護	
外形寸法(H×W×D)		mm	1018×950×330	
製品質量		kg	75	
冷媒配管	液配管	mm	φ9.52	
	ガス配管	mm	φ15.88	
冷媒	種類×封入量	kg	R32×3.6	
	制御方式	-	電子膨張弁	
冷凍機油		L	FW68S×1.10	
使用温度範囲	冷房	室内	乾球温度19~32℃/湿球温度15~23℃	
		室外	乾球温度-5~52℃/—	
	暖房	室内	乾球温度17~28℃/—	
		室外	乾球温度-20~21℃/湿球温度-20~15℃	
注意事項	1. 冷房・暖房能力および電気特性はJIS B8616:2015に準拠した値です。 2. 運転音<PWL>はJIS B 8616:2015に基づいた値です。 3. 電気特性は室内ユニット天吊形の組合せ結果から算出したもので、他の室内ユニットの組合せの場合は若干異なります。 4. フリーコンポマルチとしてご使用の場合、PL-ERP・EA9、PL-RP・GA3、PL-RP・LA17、PM-RP・FA17、PD-RP・GA17、PE-RP・DA17、PC-RP・KA(L)17、PK-RP・KA17、PC-RP・HA17形の室内ユニットを異タイプでも自由に組合せができます。ただし、床置形は他のタイプとの組合せはできません。天井ビルトイン形PD-RP・GA17形、天井埋込形PE-RP・DA17形は同時トリプルはできません。また、室内ユニットは、同容量の組合せで同時ツイン80形/80形、同時トリプル56形/56形/56形に限ります。			

パッケージエアコン 室外ユニット仕様書	形名	PUZ-ERMP160LA11-A(BS,BSG)		記号	
 三菱電機株式会社	作成日	2021-12-01	図番	SY-PUZERMP160LA11A	副番

## 【本製品に関する注意事項】

### 〈対象製品〉

PUZ-ERMP40～63(S)KA11-A(BS,BSG)

PUZ-ERMP80(S)HA11-A(BS,BSG)

PUZ-ERMP112～160LA11-A(BS,BSG)

PUZ-ERMP224・280KA-A(BS,BSG)

本製品は、室外ユニットの基板上にディップスイッチがない仕様です。  
以下機能はご使用できません。

機能	ディップスイッチ	出荷時	対応	リモコンでの対応	
				ワイヤード	ワイヤレス
冷媒アドレス設定※ <sup>1</sup>	SW1-3～6	OFF	1リモコングループ制御不可	－	－
試運転	SW4-1,2	OFF	設定不可	操作可	操作可
停電自動復帰	SW5-2	OFF (無効)	設定不可	設定可	設定可
冷専/冷暖切替	SW5-5	OFF (冷暖)	冷専への切替不可	－	－
低騒音化ボード※ <sup>2</sup>	SW5-6	OFF	設定不可	－	－
停止時霜取り	SW6-1	OFF (有効)	無効への切替不可	－	－
デマンド/サイレント	SW7-1	OFF (サイレント)	デマンドの設定不可	※ <sup>3</sup>	－
霜取り制御切替	SW7-6	OFF(標準)	北陸仕様の変更不可	設定可	設定可
既設配管 (異径) 使用※ <sup>4</sup>	SW8-1	OFF	設定不可	－	－
既設配線使用 (内外別受電方式)	SW8-3	OFF	設定不可	－	－
アクティブフィルタ接続設定※ <sup>2</sup>	SW9-2	OFF	設定不可	－	－

※<sup>1</sup> 1リモコングループ制御設定不可に伴い、パワーシェア、ローテーション運転、バックアップ運転、スマートデフロストはご使用できません。

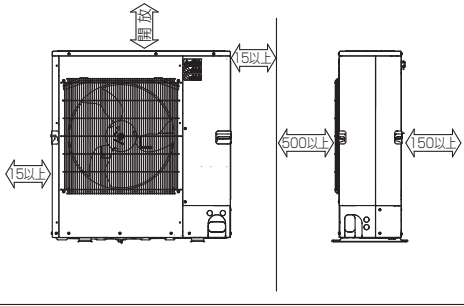
※<sup>2</sup> ディップスイッチの設定不可に伴い、以下別売部品がご使用できません。  
低騒音化ボード、高調波対策用アクティブフィルター

※<sup>3</sup> MAスマートリモコンの省エネセレクトモードによる能力セーブは可能です。

※<sup>4</sup> スリムエアコン総合カタログ、据付工事説明書の「既設配管接続について」を参照ください。  
異径配管接続のSW設定が必要な異径配管サイズの対応ができません。

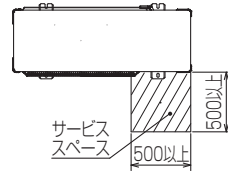
### 1 設置スペース(周囲必要空間)

下図は基本例を示します。  
詳細につきましては工事マニュアルなどの  
技術資料を参照願います。



### 2 サービススペース

サービススペースは下図の  
寸法が必要になります。

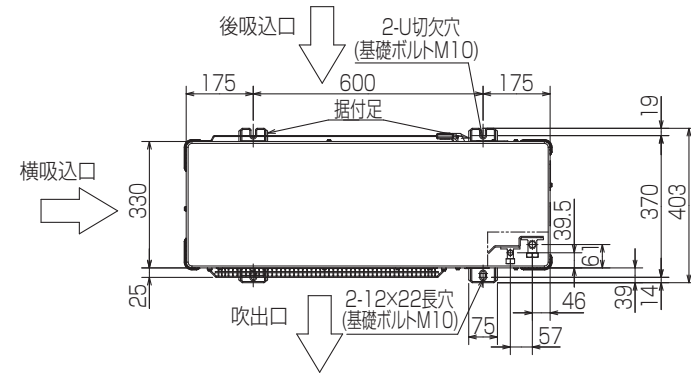


### 3 基礎ボルト

<基礎ボルト高さ> M10の基礎ボルトで  
ユニットの据付足を  
4箇所ダブルナットで  
強固に固定してください。  
(基礎ボルト、座金、ナットは  
現地手配です。)

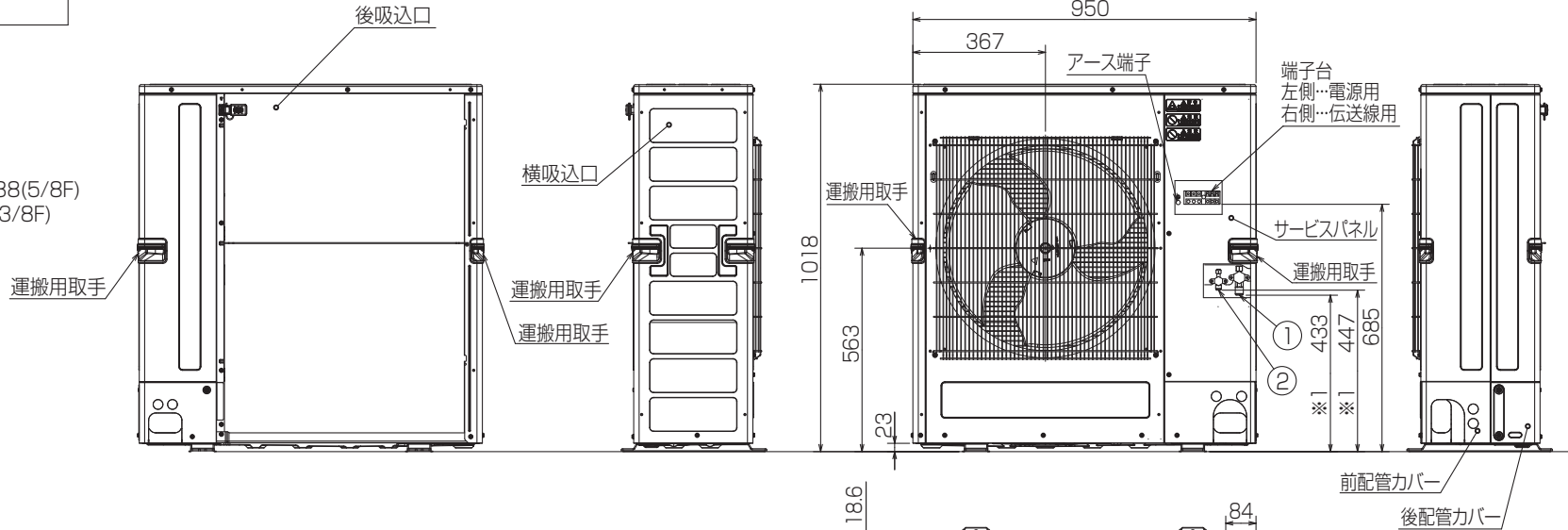
### 4 配管・配線取入れ方向

配管、配線接続は、  
前面、右側面、後面、下面の  
4方向から取入れできます。

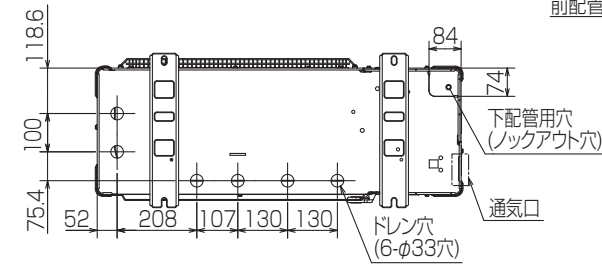
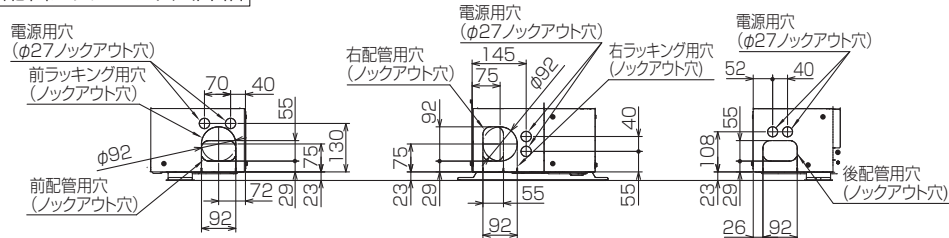


### 記号説明

- ①…冷媒ガス配管接続口(フレア接続)φ15.88(5/8F)
- ②…冷媒液配管接続口(フレア接続)φ9.52(3/8F)
- ※1…バルブの接続先端寸法



### 配管ノックアウト穴詳細



BK01V885-2

単位	スケール	作成日	形名	PUZ-ERMP160LA11-A(BS,BSG)		
mm	NTS	2021-12-3	パッケージエアコン室外ユニット外形図			
三菱電機株式会社			図番	GA-PUZERMP160LA11A	副番	記号

室外ユニット耐(重)塩害仕様 仕様書

図示番号	区分名	部品名	素材仕様	標準仕様	耐塩害	耐重塩害	表面処理仕様
①	外装パネル	本体ベース	アルミ亜鉛マグネシウムメッキ鋼板	○			—
					○		アクリル樹脂塗装/内外面1回塗装
		パネル (上面・側面・後面など)	合金化亜鉛メッキ鋼板	○			アクリル樹脂塗装/内面2回,外面1回塗装
					○		ポリエステル系樹脂塗装 (塗装鋼板)
②						アクリル+ポリエステル樹脂塗装/内外面1回塗装	
③							アクリル+ポリエステル樹脂塗装/内面1回,外面2回塗装
④		グリル	SWM鉄線	○	○	○	ポリエチレン樹脂コーティング
⑤		サポートワイヤ	SWM鉄線	○	○	○	ポリエチレン樹脂コーティング
⑥	送風機	プロペラファン	ポリプロピレン樹脂成形品	○	○	○	—
		モーター	フレーム部	モールド仕様:不飽和ポリエステル樹脂 ブラケット:溶融亜鉛メッキ鋼板	○	○	○
		シャフト部	S45C	○	○	○	防錆油塗布
⑦		モーターサポート	溶融亜鉛メッキ鋼板 アルミ亜鉛メッキ鋼板	○	○	○	— 板金端面にエポキシ樹脂塗装
⑧	熱交換器	本体部 (フィン、管)	アルミ(亜鉛防食層)	○	○	○	—
⑨		側板	アルミ板	○	○	○	—
⑩		配管溶接部	ロウ材:アルミロウ	○	○	○	—
⑪	冷媒配管	圧縮機	熱間圧延鋼板	○	○	○	アルキド樹脂塗装
⑫		配管	リン脱酸銅管(C1220T)	○	○	○	—
⑬		配管溶接部	ロウ材:リン銅ロウ	○	○	○	—
⑭	電気品箱	プリント基板	ガラスコンポジット CEM-3	○	○	○	ポリオレフィン系樹脂塗布(主要部品及び狭パターン、基板裏面(放熱部などを除く))
		電気品箱	溶融亜鉛メッキ鋼板	○	○	○	クロムフリー被膜処理
		電気品箱	溶融亜鉛メッキ鋼板	○	○	○	クロムフリー被膜処理
		電気品箱	溶融亜鉛メッキ鋼板	○	○	○	クロムフリー被膜処理
⑮	その他	セパレーター	溶融亜鉛メッキ鋼板		○	○	端面部にエポキシ樹脂塗装
							クロムフリー被膜処理
⑯	その他	配管支持板	溶融亜鉛メッキ鋼板		○	○	板金端面にエポキシ樹脂塗装
							クロムフリー被膜処理
⑰		ネジ(外装)	SWCH18A(鉄製)	○	○	○	高耐食被膜処理
⑱	その他	ラベル			○	○	JRA耐塩害仕様
							JRA耐重塩害仕様

「耐塩害仕様・耐重塩害仕様室外ユニット」は、日本冷凍空調工業会規格JRA9002に基づいています。

- ご注意 1. 海水飛沫及び潮風に直接さらされることを極力回避するような場所へ設置してください。(設置場所の条件により、ユニットの寿命が異なります。)  
 2. 外装パネルに付着した海塩粒子が雨水によって十分洗浄されるように配慮してください。  
 (日除けなどを取り付けると雨水による洗浄ができなくなります。)  
 3. 室外機底板内への水の滞留は、著しい腐食作用を促進させる為、底板内の水抜け性を損なわないように、傾きなどを注意してください。  
 4. 海岸地帯へ設置された場合は、付着した塩分等を除去する為に定期的に水洗いを行ってください。  
 5. 据付時、メンテナンス時等に付いた傷は、補修してください。  
 6. 機器の状態を定期的に点検してください。  
 7. 基礎部分の排水性を確保してください。

※この図は一例です。

