


空冷ヒートポンプ式パッケージエアコン室外ユニット仕様書

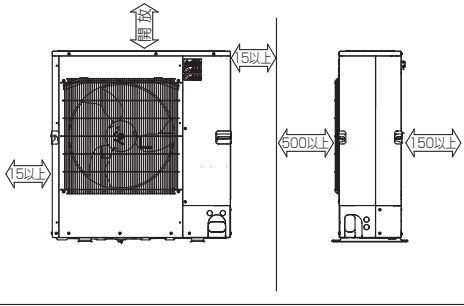
形名	<標準仕様> <耐塩害仕様> <耐重塩害仕様>	PUZ-ERMP160LA7 PUZ-ERMP160LA7-BS PUZ-ERMP160LA7-BSG	記号	
----	-------------------------------	---	----	--

定格電源		室外	三相 200V	
		周波数	50Hz	60Hz
冷房標準性能	冷房能力	kW	14.0(4.5~16.0)	14.0(4.5~16.0)
	定格消費電力	kW	5.68	5.68
	運転電流	A	17.83	17.83
	力率	%	92	92
暖房標準性能	暖房能力	kW	16.0(4.6~16.0)	16.0(4.6~16.0)
	定格消費電力	kW	5.22	5.22
	運転電流	A	16.20	16.20
	運転力率	%	93	93
暖房低温能力		kW	14.5	14.5
風量 50/60Hz		m <sup>3</sup> /min	96/96	
運転音<PWL>冷房/暖房		dB	74/76	
外装色<マンセルNo.>		-	アイボリー<3Y 7.8/1.1>	
熱交換器形式		-	クロスフィン	
霜取方式		-	リバースサイクル	
圧縮機	形式	-	全密閉	
	始動方式	-	インバータ始動方式	
	圧縮機用電動機定格出力	kW	3.50	
	1日の冷凍能力	法定トン	0.330~2.810	
容量制御		%	冷房15~100% 暖房12~100%	
送風機	形式×個数	-	プロペラファン×1	
	標準電動機出力	kW	0.200	
	標準機外静圧	Pa	0	
保護装置	圧力開閉器(高圧/低圧)	MPa	4.14/-	
	圧縮機保護	-	吐出温度検知、圧縮機シェル温検知、過電流検知回路	
	送風機保護	-	過熱/過電流保護	
外形寸法(H×W×D)		mm	1018×950×330	
製品質量		kg	76	
冷媒配管	液配管	mm	φ9.52	
	ガス配管	mm	φ15.88	
冷媒	種類×封入量	kg	R32×3.6	
	制御方式	-	電子膨張弁	
冷凍機油		L	FW68S×1.10	
使用温度範囲	冷房	室内	乾球温度19~32℃/湿球温度15~23℃	
		室外	乾球温度-5~52℃/ -	
	暖房	室内	乾球温度17~28℃/ -	
		室外	乾球温度-20~21℃/湿球温度-20~15℃	
注意事項	<p>1. 冷房・暖房能力および電気特性はJIS B8616:2015に準拠した値です。</p> <p>2. 騒音値はJRA4065:2013「パッケージエアコンディショナーの音響パワーレベル試験方法」に基づいた値です。</p> <p>3. 電気特性は室内ユニット天吊形の組合せ結果から算出したもので、他の室内ユニットの組合せの場合は若干異なります。</p> <p>4. フリーコンマルチとしてご使用の場合、PL-ERP・EA6、PL-RP・JA14、PL-RP・LA14、PM-RP・FA14、PD-RP・GA14、PE-RP・DA14、PC-RP・KA(L)14、PK-RP・KA14、PC-RP・HA14形の室内ユニットを異タイプでも自由に組合せができます。ただし、床置形は他のタイプとの組合せはできません。天井ビルトイン形PD-RP・GA14形、天井埋込形PE-RP・DA14形は同時トリプルはできません。また、室内ユニットは、同容量の組合せで同時ツイン80形/80形、同時トリプル56形/56形/56形に限ります。</p>			

パッケージエアコン 室外ユニット仕様書	形名	PUZ-ERMP160LA7(-BS,-BSG)		記号	
 三菱電機株式会社	作成日	2018-02-15	図番	SY-PUZERMP160LA7	副番

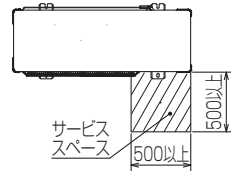
### 1 設置スペース(周囲必要空間)

下図は基本例を示します。  
詳細につきましては工事マニュアル等の  
技術資料を参照願います。



### 2 サービススペース

サービススペースは下図の  
寸法が必要になります。

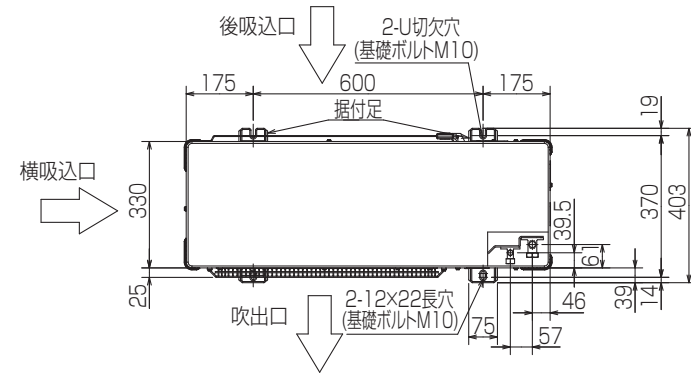


### 3 基礎ボルト

<基礎ボルト高さ> M10の基礎ボルトで  
ユニットの据付足を  
4ヶ所ダブルナットで  
強固に固定してください。  
(基礎ボルト、座金、ナットは  
現地手配です。)

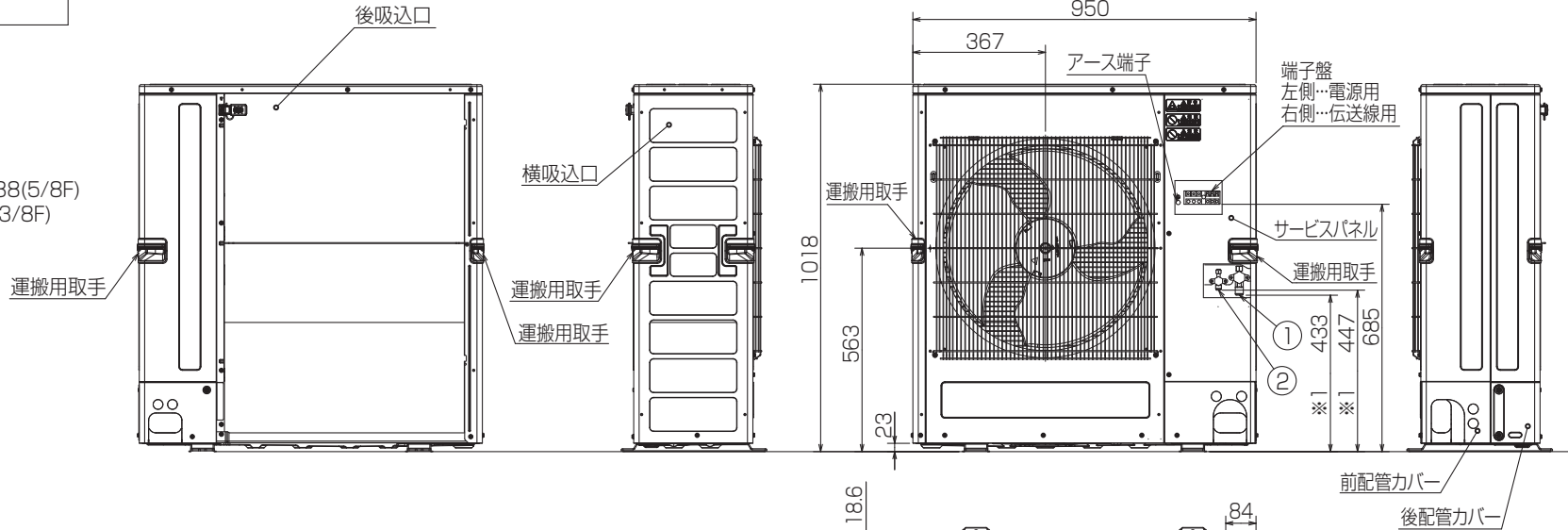
### 4 配管・配線取入れ方向

配管、配線接続は、  
前面、右側面、後面、下面の  
4方向から取入れできます。

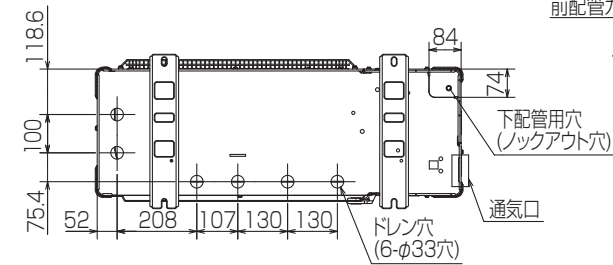
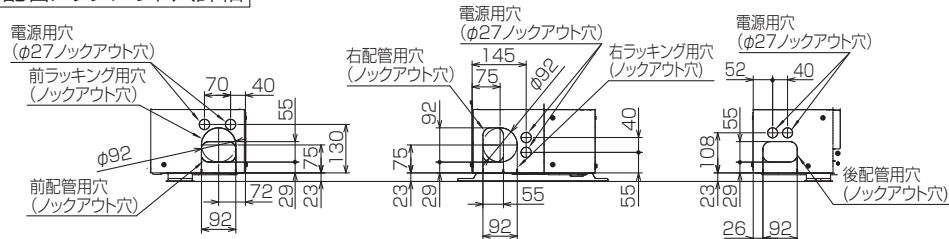


### 記号説明

- ①…冷媒ガス配管接続口(フレア接続)φ15.88(5/8F)
- ②…冷媒液配管接続口(フレア接続)φ9.52(3/8F)
- ※1…ストップバルブの接続先端寸法



### 配管ノックアウト穴詳細

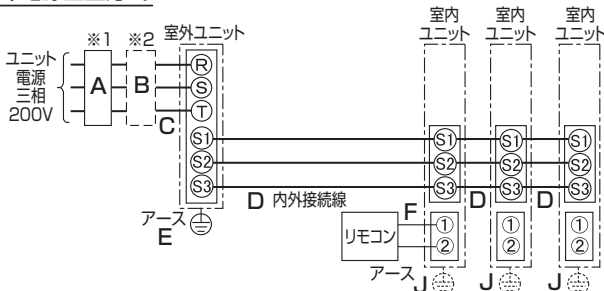


BK01V885

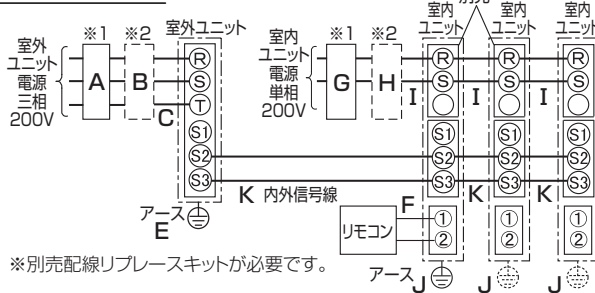
単位	スケール	作成日	形名	PUZ-ERMP160LA7(-BS,-BSG)		
mm	NTS	2019-5-13	パッケージエアコン室外ユニット外形図			
三菱電機株式会社			図番	GA-PUZERMP160LA7	副番	記号

〔ヒーターレス〕

(1)電源重畳方式

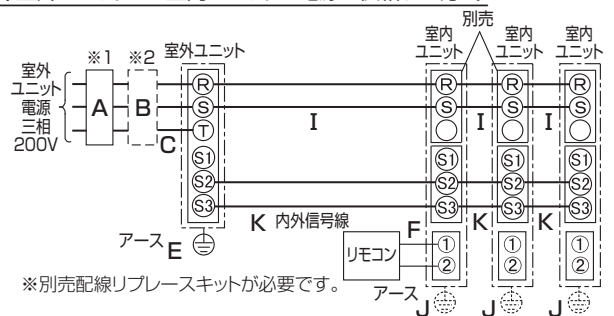


(2)内外別受電方式



※別売配線リプレースキットが必要です。

(3)室外ユニットより室内ユニットに電源を供給する方式



※別売配線リプレースキットが必要です。

図は同時トリプルタイプの場合です。  
ツインタイプは室内ユニットが2台となります。

- ※1.電源には必ず漏電遮断器を取付けてください。
- ※2.漏電遮断器が地絡保護専用の場合には、漏電遮断器と直列に手元開閉器（開閉器+B種ヒューズ）、または配線用遮断器が必要です。
- ※(2)および(3)の方式の場合、内外信号線KのS1端子には絶対に配線しないでください。

スリムZR・スリムER・ズバ暖

ユニット電源配線(室外側)

能力	漏電遮断器 定格電流	手元開閉器		配線用 遮断器 定格 電流	電源線太さ	内外接続線(VVF3芯)		アース線 太さ	リモコン線 太さ(2芯)	内外 信号線
		開閉器 容量	B種 ヒューズ			総延長 50m以下	総延長 80m以下			
	A	B			D		E	F	K	
PUZ-ZRMP80形	20A	30A	20A	20A	3.5mm <sup>2</sup>	φ1.6	φ2.0	φ1.6	0.3mm <sup>2</sup> の ケーブル	0.3mm <sup>2</sup> の ケーブル
PUZ-ZRMP112形	30A	30A	30A	30A	5.5mm <sup>2</sup>	φ1.6	φ2.0	φ1.6		
PUZ-ZRMP140形	30A	30A	30A	30A	5.5mm <sup>2</sup>	φ1.6	φ2.0	φ1.6		
PUZ-ZRMP160形	30A	30A	30A	30A	5.5mm <sup>2</sup>	φ1.6	φ2.0	φ1.6		
PUZ-ERMP80形	20A	30A	20A	20A	3.5mm <sup>2</sup>	φ1.6	φ2.0	φ1.6		
PUZ-ERMP112形	30A	30A	30A	30A	3.5mm <sup>2</sup>	φ1.6	φ2.0	φ1.6		
PUZ-ERMP140形	30A	30A	30A	30A	5.5mm <sup>2</sup>	φ1.6	φ2.0	φ1.6		
PUZ-ERMP160形	30A	30A	30A	30A	5.5mm <sup>2</sup>	φ1.6	φ2.0	φ1.6		
PUZ-HRMP80形	30A	30A	30A	30A	5.5mm <sup>2</sup>	φ1.6	φ2.0	φ1.6		
PUZ-HRMP112形	30A	30A	30A	30A	5.5mm <sup>2</sup>	φ1.6	φ2.0	φ1.6		
PUZ-HRMP140形	40A	60A	40A	40A	5.5mm <sup>2</sup>	φ1.6	φ2.0	φ2.0		
PUZ-HRMP160形	40A	60A	40A	40A	5.5mm <sup>2</sup>	φ1.6	φ2.0	φ2.0		

室内側電源配線

室内ユニットの 合計台数	漏電 遮断器 定格電流	手元開閉器		配線用 遮断器 定格 電流	電源線 太さ	アース線 太さ
		開閉器 容量	B種 ヒューズ			
	G	H		I	J	
4台以下	15A	15A	15A	15A	2.0mm <sup>2</sup>	φ1.6

※電源線CおよびIの太さは、20mまでの電圧降下を見込んで選定してありますので、20mを超える場合は、電圧降下を考慮して「内線規程」等に  
従いお選びください。  
※内外信号線(K)は最大120mまで延長できます。

漏電遮断器(ELB)の選定 ※漏電遮断器は下記仕様または同等品を選定ください。

定格電流	15A	20A	30A	40A	50A	60A
漏電遮断器型名	NV30-Cシリーズ	NV30-Cシリーズ	NV30-Cシリーズ	NV50-Cシリーズ	NV50-Cシリーズ	NV60-Cシリーズ
定格感度電流	30mA	30mA	30mA	30mA	100mA	100mA
動作時間	0.1S以内	0.1S以内	0.1S以内	0.1S以内	0.1S以内	0.1S以内

NVは三菱電機製品の形名です。

単位	スケール	作成日	形名	PUZ-ZRMP80HA6(-BS,-BSG), PUZ-ZRMP112,140,160KA6(-BS,-BSG) PUZ-ERMP80HA6(-BS,-BSG), PUZ-ERMP112,140,160LA6(-BS,-BSG) PUZ-ERMP112,140,160LA7(-BS,-BSG), PUZ-HRMP80~160KA2(-BS,-BSG)	
mm	NTS	2018-2-15	三菱スリムエアコンフリーコンポマルチ配線図(同時ツイン・同時トリプル)		
三菱電機株式会社		図番 (形名コード)	HA-PUZZRMP80HA6	副番	記号