


空冷ヒートポンプ式パッケージエアコン室外ユニット仕様書

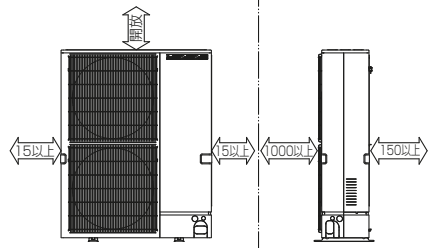
形名	<標準仕様> <耐塩害仕様> <耐重塩害仕様>	PUZ-ERMP280KA3 PUZ-ERMP280KA3-BS PUZ-ERMP280KA3-BSG	記号	
----	-------------------------------	---	----	--

定格電源		室外	三相 200V	
		周波数	50Hz	60Hz
冷房標準性能	冷房能力	kW	25.0(6.5~28.0)	25.0(6.5~28.0)
	定格消費電力	kW	9.33	9.33
	運転電流	A	29.58	29.58
	力率	%	91	91
暖房標準性能	暖房能力	kW	28.0(7.0~34.0)	28.0(7.0~34.0)
	定格消費電力	kW	8.62	8.62
	運転電流	A	27.44	27.44
	運転力率	%	91	91
暖房低温能力		kW	23.0	23.0
風量 50/60Hz	m ³ /min	140/140		
運転音<PWL>冷房/暖房		dB	82/83	
外装色<マンセルNo.>		-	アイボリー<3Y 7.8/1.1>	
熱交換器形式		-	クロスフィン	
霜取方式		-	リバースサイクル	
圧縮機	形式	-	全密閉	
	始動方式	-	インバーター始動方式	
	圧縮機用電動機定格出力	kW	6.00	
	1日の冷凍能力	法定トン	0.370~4.330	
	容量制御	%	冷房10~100% 暖房10~100%	
送風機	形式×個数	-	プロペラファン×2	
	標準電動機出力	kW	0.400	
	標準機外静圧	Pa	0	
保護装置	圧力開閉器(高圧/低圧)	MPa	4.14/ー	
	圧縮機保護	-	吐出温度検知、圧縮機シェル温度検知、過電流検知回路	
	送風機保護	-	過熱/過電流保護	
外形寸法(H×W×D)		mm	1338×1050×330	
製品質量		kg	117	
冷媒配管	液配管	mm	φ12.70	
	ガス配管	mm	φ25.40	
冷媒	種類×封入量	kg	R32×6.5	
	制御方式	-	電子膨張弁	
冷凍機油		L	FW68CA×1.90	
使用温度範囲	冷房	室内	乾球温度19~32℃/湿球温度15~23℃	
		室外	乾球温度-5~52℃/ー	
	暖房	室内	乾球温度17~28℃/ー	
		室外	乾球温度-20~21℃/湿球温度-20~15℃	
注意事項	<p>1. 冷房・暖房能力および電気特性はJIS B8616:2015に準拠した値です。</p> <p>2. 運転音<PWL>はJIS B 8616:2015に基づいた値です。</p> <p>3. 電気特性は室内ユニット天吊形の組合せ結果から算出したもので、他の室内ユニットの組合せの場合は若干異なります。</p> <p>4. フリーコンポマルチとしてご使用の場合、PL-ERP・HA2、PL-RP・GA5、PL-RP・LA19、PM-RP・FA19、PD-RP・GA19、PE-RP・DA19、PC-RP・KA(L)19、PK-RP・KA19形、PC-RP・HA19形の室内ユニットを異タイプでも自由に組合せができます。ただし、床置形は他のタイプとの組合せはできません。天井ビルトイン形PD-RP・GA19形、天井埋込形PE-RP・DA19形は同時フォーはできません。また、室内ユニットは、同容量の組合せで同時ツイン140形/140形、同時フォー71形/71形/71形/71形に限りです。</p>			

パッケージエアコン 室外ユニット仕様書	形名	PUZ-ERMP280KA3(-BS,-BSG)		記号	
 三菱電機株式会社	作成日	2023-01-17	図番	SY-PUZERMP280KA3	副番

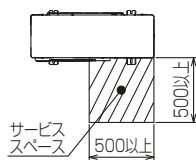
1 設置スペース(周囲必要空間)

下図は基本例を示します。
詳細につきましては工事マニュアルなどの
技術資料を参照願います。



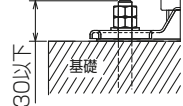
2 サービススペース

サービススペースは下図の
寸法が必要になります。



3 基礎ボルト

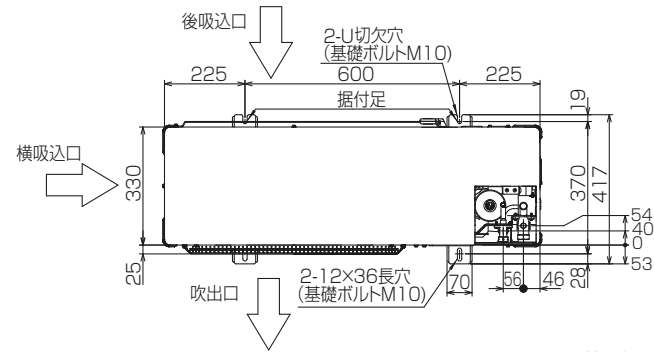
<基礎ボルト高さ>



M10の基礎ボルトで
室外ユニットの据付足を
4箇所ダブルナットで
強固に固定してください。
(基礎ボルト、座金、ナットは
現地手配です。)

4 配管・配線取入れ方向

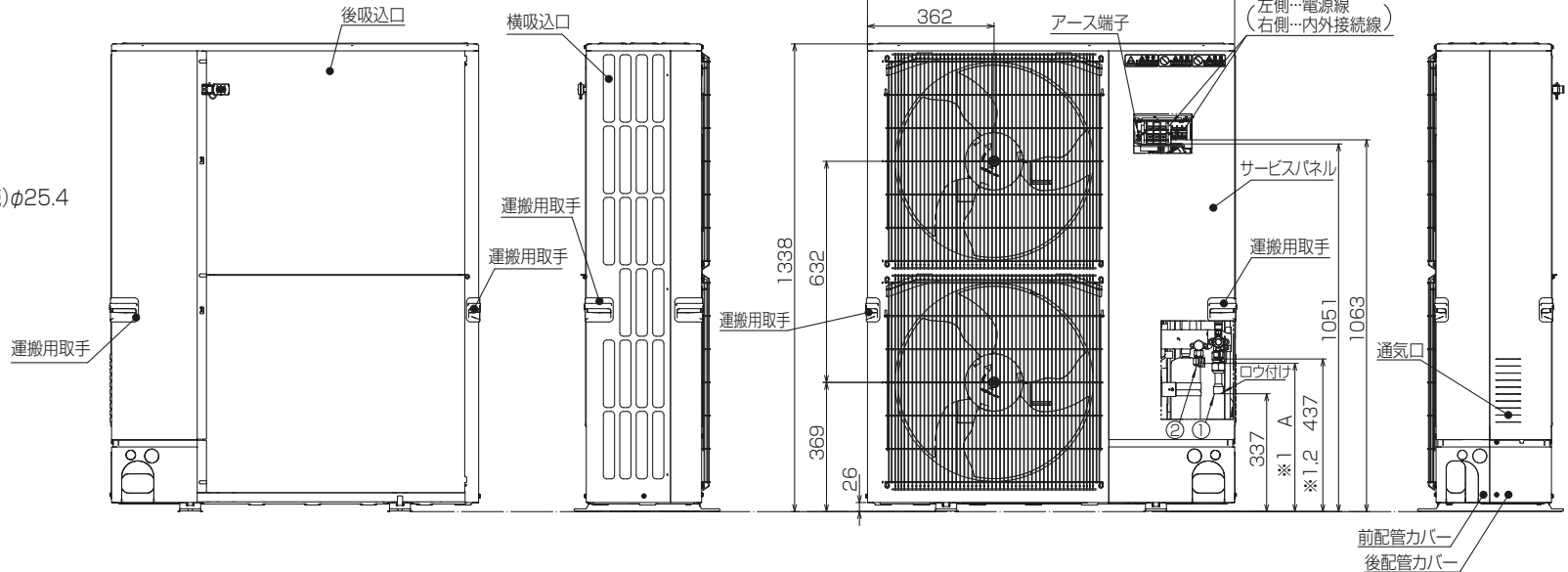
配管、配線接続は、
前面、右側面、後面、下面の
4方向から取入れできます。



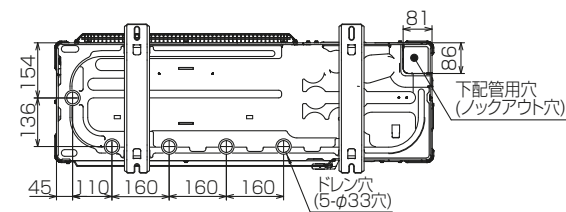
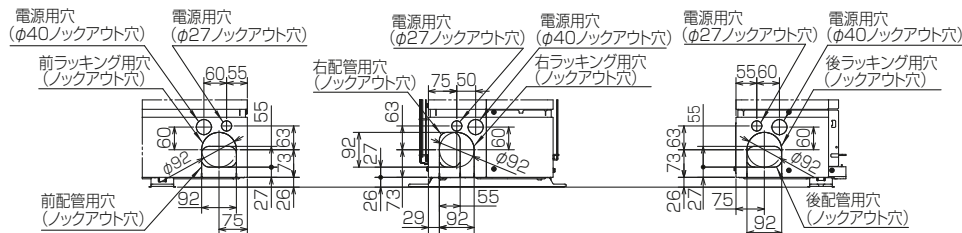
記号説明

- ① … 冷媒ガス配管接続口(付属ジョイント接続)φ25.4
(現地口付)
- ② … 冷媒液配管接続口(フレア接続)
- ※1 … バルブの接続先端寸法
- ※2 … (フレア部)φ19.05(3/4F)

②接続部	A
φ12.7(1/2F)	424



配管ノックアウト穴詳細

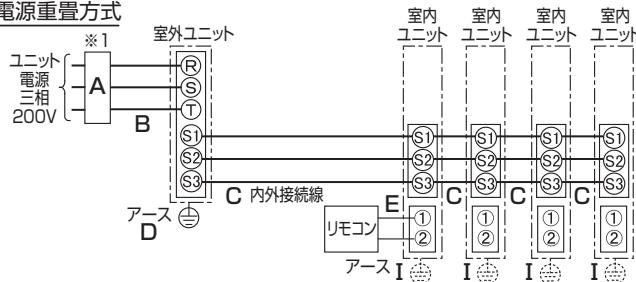


BK01V578-6

単位	スケール	作成日	形名	PUZ-ERMP280KA3(-BS,-BSG)		
mm	NTS	2022-12-20	パッケージエアコン室外ユニット外形図			
三菱電機株式会社			図番	GA-PUZERMP280KA3	副番	記号

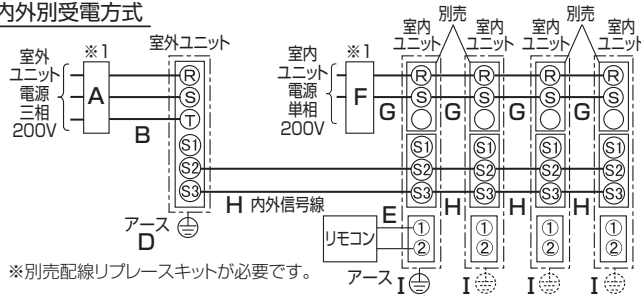
〔ヒーターレス〕

(1)電源重畳方式



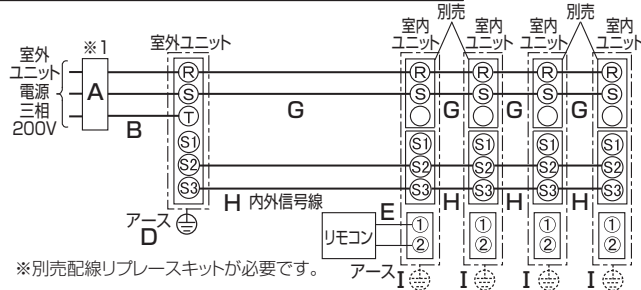
※室内外の渡り配線の総延長が80m以上となる場合は、電源重畳方式での配線はできません。必ず(2)内外別受電方式あるいは(3)室外ユニットより室内ユニットに電源を供給する方式にしてください。

(2)内外別受電方式



※別売配線リブレースキットが必要です。

(3)室外ユニットより室内ユニットに電源を供給する方式



※別売配線リブレースキットが必要です。

図は同時フォータイプの場合です。
ツインタイプは室内ユニットが2台、トリプルタイプは室内ユニットが3台となります。

- ※1.電源には必ず漏電遮断器を取付けてください。
漏電遮断器が地絡保護専用の場合には、漏電遮断器と直列に手元開閉器（開閉器+B種ヒューズ）、または配線用遮断器が必要です。
- ※(2)および(3)の方式の場合、内外信号線HのS1端子には絶対に配線しないでください。

スリムZR・スリムER

ユニット電源配線(室外側)

能力	漏電遮断器 定格電流	電源線 太さ	内外接続線(VVF3芯)		アース線 太さ	リモコン線 太さ(2芯)	内外 信号線
			総延長 50m以下	総延長 80m以下			
	A	B	C		D	E	H
PUZ-(Z)(E)RMP224形	40A	8.0mm ²	φ2.0	φ2.6	φ2.0	0.3mm ² の ケーブル	0.3mm ² ~の ケーブル
PUZ-(Z)(E)RMP280形	50A	14.0mm ²	φ2.0	φ2.6	φ2.0		

室内側電源配線

(2)内外別受電方式

室内ユニットの 合計台数	漏電 遮断器 定格電流	電源線 太さ	アース線 太さ
4台以下	15A	2.0mm ²	φ1.6

※電源線BおよびGの太さは、20mまでの電圧降下を見込んで選定してありますので、20mを超える場合は、電圧降下を考慮して「内線規程」等に従いお選びください。
※内外信号線(H)は最大120mまで延長できます。

(3)室外ユニットより室内ユニットに電源を供給する方式

室内ユニットの 合計台数	電源線太さ	アース線太さ
4台以下	3.5mm ²	φ1.6

漏電遮断器(ELB)の選定

※漏電遮断器は、地絡・過負荷・短絡保護兼用のインバーター回路用遮断器(三菱電機製NV-Cクラスまたはその同等品)を選定ください。

定格電流	15A	20A	30A	40A	50A	60A
定格感度電流	30mA	30mA	30mA	30mA	100mA	100mA
動作時間	0.1s以内	0.1s以内	0.1s以内	0.1s以内	0.1s以内	0.1s以内

単位	mm	スケール	NTS	作成日	2023-1-17	形名	PUZ-ZRMP224・280KA3(-BS,-BSG) PUZ-ERMP224・280KA3(-BS,-BSG)
				三菱スリムエアコンフリーコンポマルチ配線図(同時ツイン・同時トリプル・同時フォー)			
三菱電機株式会社		図番 (形名コード)	HA-PUZZRMP224KA3	副番		記号	