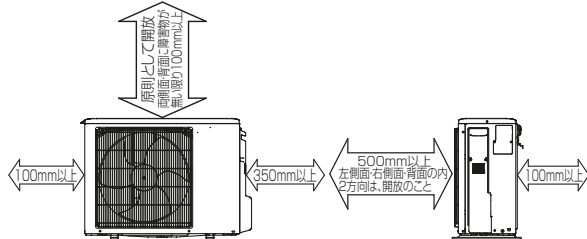


1 設置スペース(周囲必要空間)

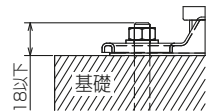
下図は基本例を示します。
詳細につきましては工事マニュアルなどの
技術資料を参照願います。



2 基礎ボルト

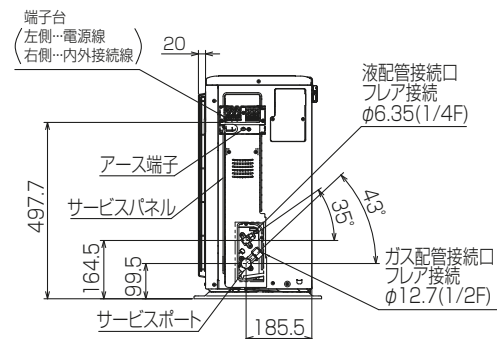
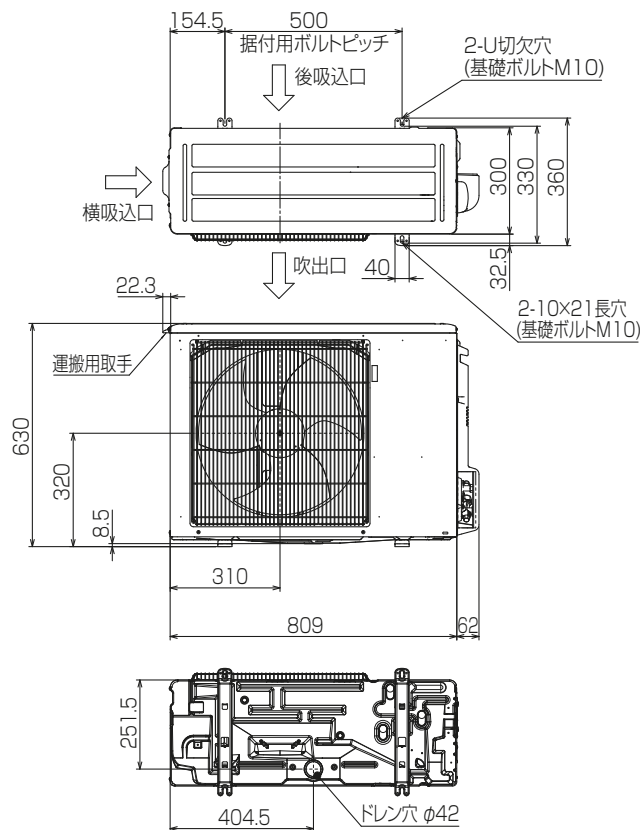
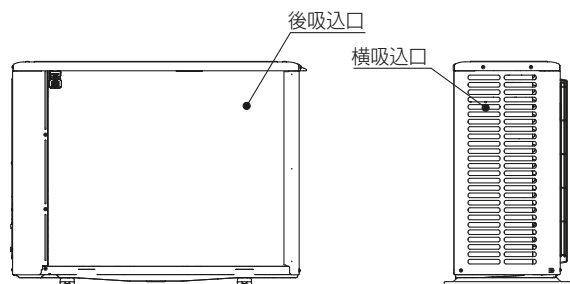
M10の基礎ボルトで室外ユニットの据付足を
4箇所ナットで強固に固定してください。
(基礎ボルト,座金,ナットは現地手配です。)

<基礎ボルト高さ>



3 配管・配線取入れ方向

配管、配線接続は、
背面側からのみ取入れできます。



RK01B177-3

単位	スケール	作成日	形名	PUZ-ERMP56SKA12(-BS,-BSG)		
mm	NTS	2022-4-15	パッケージエアコン室外ユニット外形図			
三菱電機株式会社			図番	GA-PUZERMP56SKA12	副番	記号