


空冷ヒートポンプ式パッケージエアコン室外ユニット仕様書

形名	<標準仕様> <耐塩害仕様> <耐重塩害仕様>	PUZ-ERMP80SHA11-A PUZ-ERMP80SHA11-ABS PUZ-ERMP80SHA11-BSG	記号	
----	-------------------------------	---	----	--

定格電源		単相 200V			
		室外	50Hz	60Hz	
冷房標準性能	冷房能力	kW	7.1(2.0~8.0)	7.1(2.0~8.0)	
	定格消費電力	kW	2.22	2.22	
	運転電流	A	11.80	11.80	
	力率	%	94	94	
暖房標準性能	暖房能力	kW	8.0(2.0~10.2)	8.0(2.0~10.2)	
	定格消費電力	kW	2.42	2.42	
	運転電流	A	12.87	12.87	
	運転力率	%	94	94	
暖房低温能力		kW	7.6	7.6	
風量 50/60Hz	m ³ /min	50/50			
運転音<PWL>冷房/暖房		dB	68/70		
外装色<マンセルNo.>		-	アイボリー<3Y 7.8/1.1>		
熱交換器形式		-	クロスフィン		
霜取方式		-	リバースサイクル		
圧縮機	形式	-	全密閉		
	始動方式	-	インバータ始動方式		
	圧縮機用電動機定格出力	kW	1.60		
	1日の冷凍能力	法定トン	0.150~1.140		
	容量制御	%	冷房16~100% 暖房13~100%		
送風機	形式×個数	-	プロペラファン×1		
	標準電動機出力	kW	0.060		
	標準機外静圧	Pa	0		
保護装置	圧力開閉器(高圧/低圧)	MPa	4.14/—		
	圧縮機保護	-	吐出温度検知、圧縮機シェル温検知、過電流検知回路		
	送風機保護	-	過熱/過電流保護		
外形寸法(H×W×D)		mm	740×950×330		
製品質量		kg	59		
冷媒配管	液配管	mm	φ9.52		
	ガス配管	mm	φ15.88		
冷媒	種類×封入量	kg	R32×2.6		
	制御方式	-	電子膨張弁		
冷凍機油		L	FW68S×0.70		
使用温度範囲	冷房	室内	乾球温度19~32℃/湿球温度15~23℃		
		室外	乾球温度-5~52℃/—		
	暖房	室内	乾球温度17~28℃/—		
		室外	乾球温度-20~21℃/湿球温度-20~15℃		
注意事項	1. 冷房・暖房能力および電気特性はJIS B8616:2015に準拠した値です。 2. 運転音<PWL>はJIS B 8616:2015に基づいた値です。 3. 電気特性は室内ユニット天吊形の組合せ結果から算出したもので、他の室内ユニットの組合せの場合は若干異なります。 4. フリーコンポマルチとしてご使用の場合、PL-ERP・EA9、PL-RP・GA3、PL-RP・LA17、PM-RP・FA17、PD-RP・GA17 PC-RP・KA(L)17、PK-RP・LA形の室内ユニットを異タイプでも自由に組合せができます。 また、室内ユニットは、同容量の組合せで同時ツイン40形/40形に限ります。				

パッケージエアコン 室外ユニット仕様書	形名	PUZ-ERMP80SHA11-A(BS,BSG)			記号	
 三菱電機株式会社	作成日	2021-12-01	図番	SY-PUZERMP80SHA11A	副番	

【本製品に関する注意事項】

〈対象製品〉

PUZ-ERMP40～63(S)KA11-A(BS,BSG)

PUZ-ERMP80(S)HA11-A(BS,BSG)

PUZ-ERMP112～160LA11-A(BS,BSG)

PUZ-ERMP224・280KA-A(BS,BSG)

本製品は、室外ユニットの基板の上にディップスイッチがない仕様です。
以下機能はご使用できません。

機能	ディップスイッチ	出荷時	対応	リモコンでの対応	
				ワイヤード	ワイヤレス
冷媒アドレス設定※ ¹	SW1-3～6	OFF	1リモコングループ制御不可	－	－
試運転	SW4-1,2	OFF	設定不可	操作可	操作可
停電自動復帰	SW5-2	OFF (無効)	設定不可	設定可	設定可
冷専/冷暖切替	SW5-5	OFF (冷暖)	冷専への切替不可	－	－
低騒音化ボード※ ²	SW5-6	OFF	設定不可	－	－
停止時霜取り	SW6-1	OFF (有効)	無効への切替不可	－	－
デマンド/サイレント	SW7-1	OFF (サイレント)	デマンドの設定不可	※ ³	－
霜取り制御切替	SW7-6	OFF (標準)	北陸仕様の変更不可	設定可	設定可
既設配管 (異径) 使用※ ⁴	SW8-1	OFF	設定不可	－	－
既設配線使用 (内外別受電方式)	SW8-3	OFF	設定不可	－	－
アクティブフィルタ接続設定※ ²	SW9-2	OFF	設定不可	－	－

※¹ 1リモコングループ制御設定不可に伴い、パワーシェア、ローテーション運転、バックアップ運転、スマートデフロストはご使用できません。

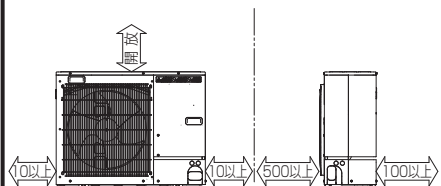
※² ディップスイッチの設定不可に伴い、以下別売部品がご使用できません。
低騒音化ボード、高調波対策用アクティブフィルター

※³ MAスマートリモコンの省エネセレクトモードによる能力セーブは可能です。

※⁴ スリムエアコン総合カタログ、据付工事説明書の「既設配管接続について」を参照ください。
異径配管接続のSW設定が必要な異径配管サイズの対応ができません。

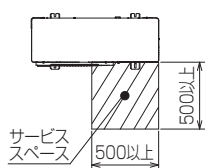
1 設置スペース(周囲必要空間)

下図は基本例を示します。
詳細につきましては工事マニュアルなどの
技術資料を参照願います。



2 サービススペース

サービススペースは下図の
寸法が必要になります。



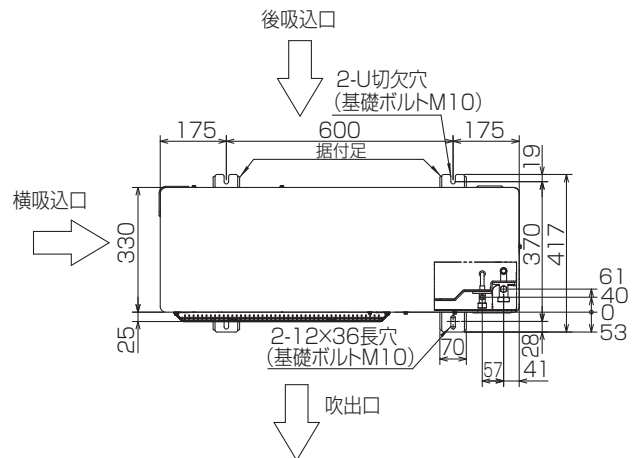
3 基礎ボルト

M10の基礎ボルトでユニットの
据付足を4箇所ダブルナットで
強固に固定してください。
(基礎ボルト、座金、ナットは
現地手配です。)



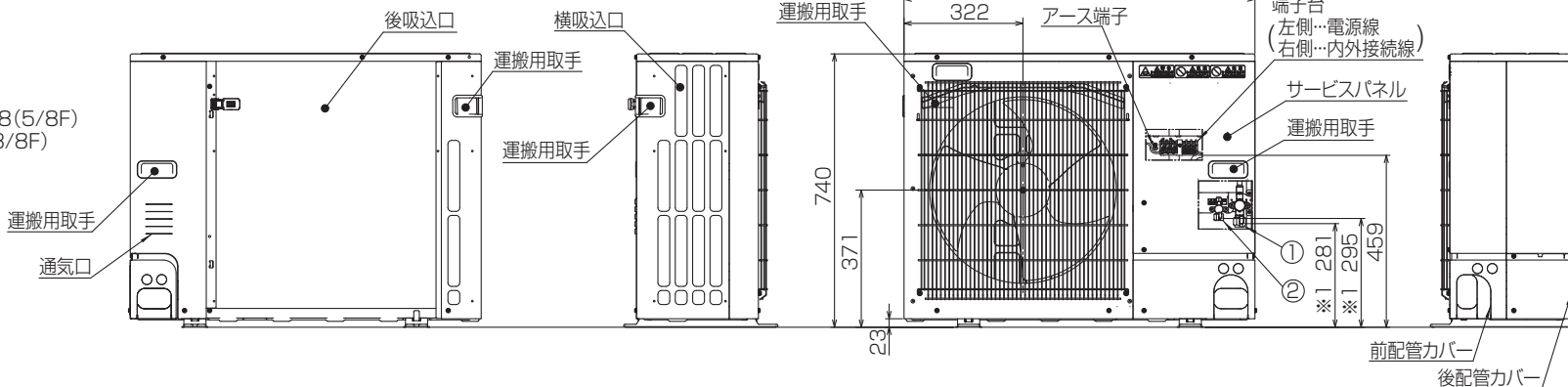
4 配管・配線取入れ方向

配管、配線接続は、
前面、右側面、後面、下面の
4方向から取入れできます。

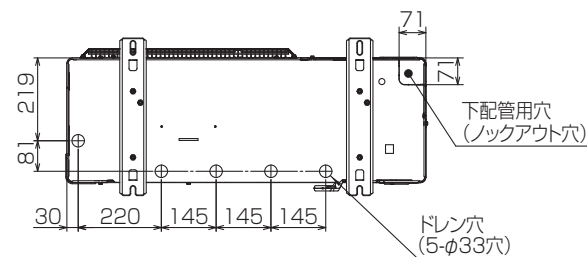
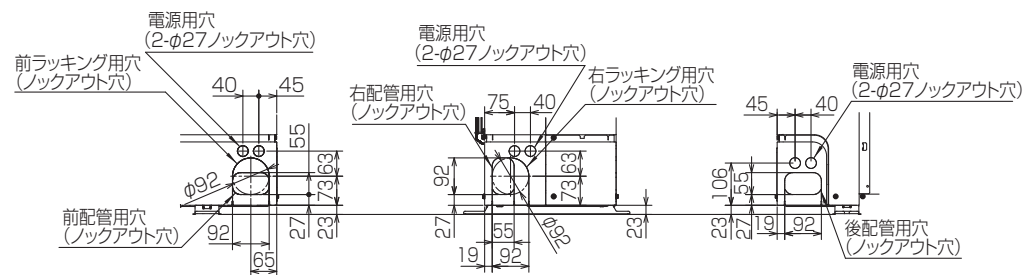


記号説明

- ①・・・冷媒ガス配管接続口(フレア接続)φ15.88(5/8F)
- ②・・・冷媒液配管接続口(フレア接続)φ9.52(3/8F)
- ※1・・・バルブの接続先端寸法



配管ノックアウト穴詳細



BK01V547-2

単位	スケール	作成日	形名	PUZ-ERMP80SHA11-A(BS,BSG)		
mm	NTS	2021-12-3	パッケージエアコン室外ユニット外形図			
三菱電機株式会社		図番	GA-PUZERMP80SHA11A	副番		記号