


空冷ヒートポンプ式パッケージエアコン室外ユニット仕様書

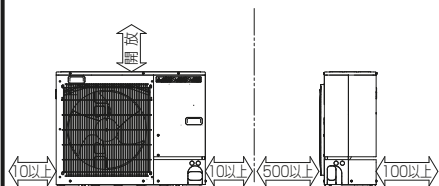
| | | | | |
|----|-------------------------------|--|----|--|
| 形名 | <標準仕様> <耐塩害仕様> <耐重塩害仕様> | PUZ-ERMP80SHA13 PUZ-ERMP80SHA13-BS PUZ-ERMP80SHA13-BSG | 記号 | |
|----|-------------------------------|--|----|--|

| 定格電源 | | 室外 | 単相 200V | |
|---------------|---|---------------------|---------------------------|---------------|
| | | 周波数 | 50Hz | 60Hz |
| 冷房標準性能 | 冷房能力 | kW | 7.1(2.0~8.0) | 7.1(2.0~8.0) |
| | 定格消費電力 | kW | 2.22 | 2.22 |
| | 運転電流 | A | 11.82 | 11.82 |
| | 力率 | % | 94 | 94 |
| 暖房標準性能 | 暖房能力 | kW | 8.0(2.0~10.2) | 8.0(2.0~10.2) |
| | 定格消費電力 | kW | 2.42 | 2.42 |
| | 運転電流 | A | 12.87 | 12.87 |
| | 運転力率 | % | 94 | 94 |
| 暖房低温能力 | | kW | 7.6 | 7.6 |
| 風量 50/60Hz | | m ³ /min | 50/50 | |
| 運転音<PWL>冷房/暖房 | | dB | 68/70 | |
| 外装色<マンセルNo.> | | - | アイボリー<3Y 7.8/1.1> | |
| 熱交換器形式 | | - | クロスフィン | |
| 霜取方式 | | - | リバースサイクル | |
| 圧縮機 | 形式 | - | 全密閉 | |
| | 始動方式 | - | インバーター始動方式 | |
| | 圧縮機用電動機定格出力 | kW | 1.60 | |
| | 1日の冷凍能力 | 法定トン | 0.150~1.140 | |
| | 容量制御 | % | 冷房16~100% 暖房13~100% | |
| 送風機 | 形式×個数 | - | プロペラファン×1 | |
| | 標準電動機出力 | kW | 0.060 | |
| | 標準機外静圧 | Pa | 0 | |
| 保護装置 | 圧力開閉器(高圧/低圧) | MPa | 4.14/ー | |
| | 圧縮機保護 | - | 吐出温度検知、圧縮機シェル温度検知、過電流検知回路 | |
| | 送風機保護 | - | 過熱/過電流保護 | |
| 外形寸法(H×W×D) | | mm | 740×950×330 | |
| 製品質量 | | kg | 59 | |
| 冷媒配管 | 液配管 | mm | φ9.52 | |
| | ガス配管 | mm | φ15.88 | |
| 冷媒 | 種類×封入量 | kg | R32×2.6 | |
| | 制御方式 | - | 電子膨張弁 | |
| 冷凍機油 | | L | FW68S×0.70 | |
| 使用温度範囲 | 冷房 | 室内 | 乾球温度19~32℃/湿球温度15~23℃ | |
| | | 室外 | 乾球温度-5~52℃/ー | |
| | 暖房 | 室内 | 乾球温度17~28℃/ー | |
| | | 室外 | 乾球温度-20~21℃/湿球温度-20~15℃ | |
| 注意事項 | 1. 冷房・暖房能力および電気特性はJIS B8616:2015に準拠した値です。 2. 運転音<PWL>はJIS B 8616:2015に基づいた値です。 3. 電気特性は室内ユニット天吊形の組合せ結果から算出したもので、他の室内ユニットの組合せの場合は若干異なります。 4. フリーコンポマルチとしてご使用の場合、PL-ERP・HA2、PL-RP・GA5、PL-RP・LA19、PM-RP・FA19、PD-RP・GA19、PC-RP・KA(L)19、PK-RP・LA3形の室内ユニットを異タイプでも自由に組合せができます。 また、室内ユニットは、同容量の組合せで同時ツイン40形/40形に限ります。 | | | |

| | | | | | |
|--|-----|---------------------------|----|-------------------|----|
| パッケージエアコン 室外ユニット仕様書 | 形名 | PUZ-ERMP80SHA13(-BS,-BSG) | | 記号 | |
|  三菱電機株式会社 | 作成日 | 2023-01-17 | 図番 | SY-PUZERMP80SHA13 | 副番 |

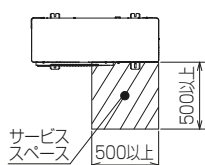
1 設置スペース(周囲必要空間)

下図は基本例を示します。
詳細につきましては工事マニュアルなどの
技術資料を参照願います。



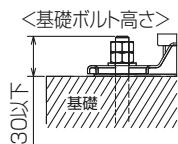
2 サービススペース

サービススペースは下図の
寸法が必要になります。



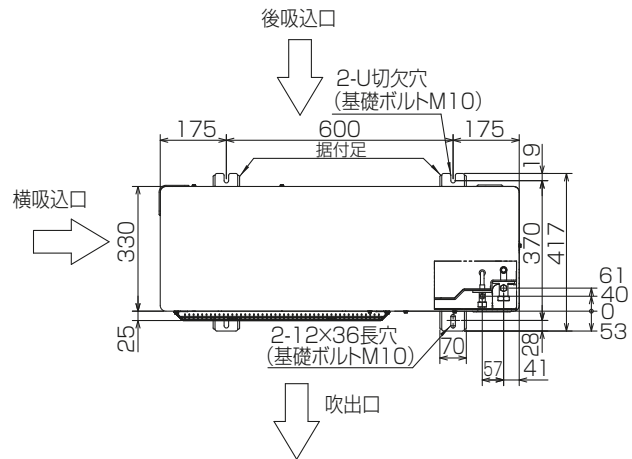
3 基礎ボルト

M10の基礎ボルトで室外ユニットの
据付足を4箇所ダブルナットで
強固に固定してください。
(基礎ボルト、座金、ナットは
現地手配です。)



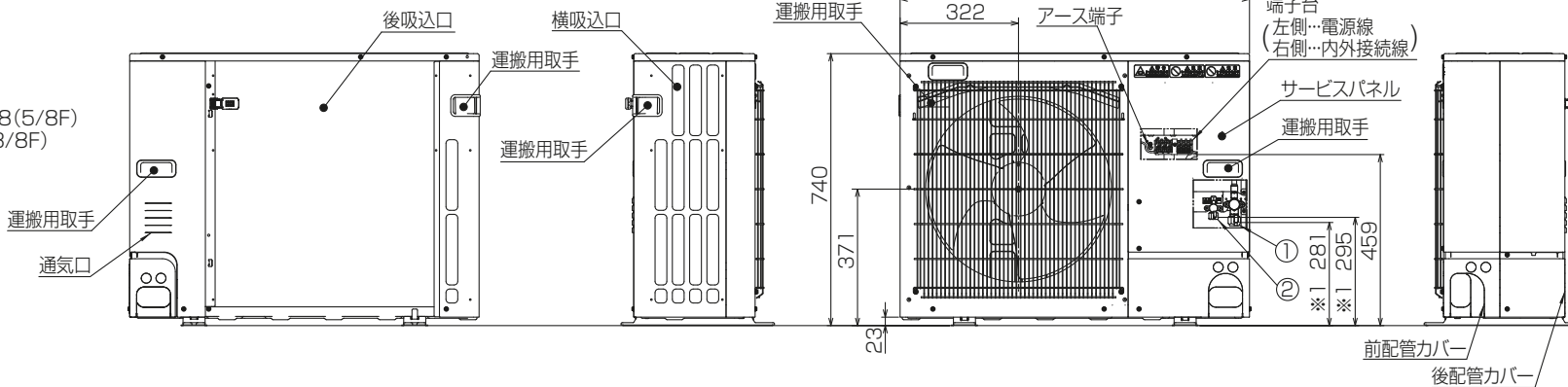
4 配管・配線取入れ方向

配管、配線接続は、
前面、右側面、後面、下面の
4方向から取入れできます。

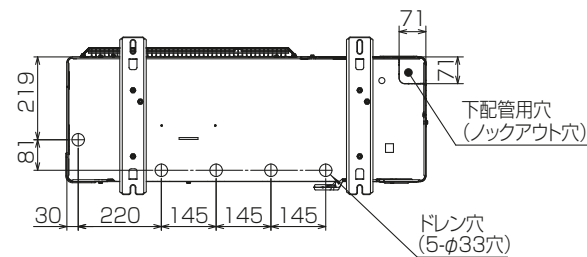
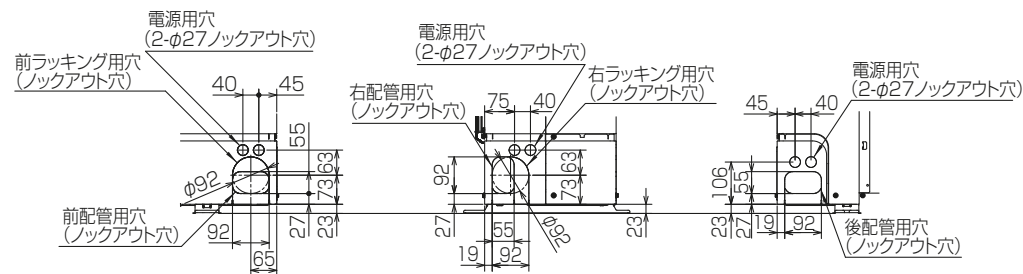


記号説明

- ①・・・冷媒ガス配管接続口(フレア接続)φ15.88(5/8F)
- ②・・・冷媒液配管接続口(フレア接続)φ9.52(3/8F)
- ※1・・・バルブの接続先端寸法



配管ロックアウト穴詳細

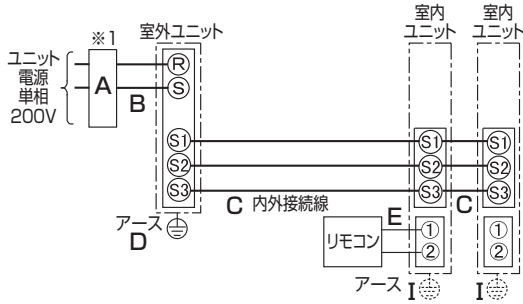


BK01V547-2

| | | | | | | |
|----------|------|------------|--------------------|---------------------------|----|----|
| 単位 | スケール | 作成日 | 形名 | PUZ-ERMP80SHA13(-BS,-BSG) | | |
| mm | NTS | 2022-12-20 | パッケージエアコン室外ユニット外形図 | | | |
| 三菱電機株式会社 | | | 図番 | GA-PUZERMP80SHA13 | 副番 | 記号 |

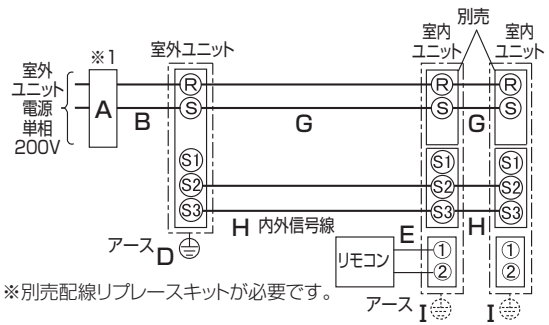
〔ヒーターレス〕

(1)電源重畳方式



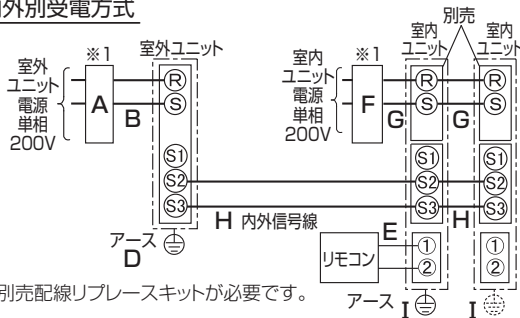
※室内外の渡り配線の総延長が80m以上となる場合は、電源重畳方式での配線はできません。必ず(2)内外別受電方式あるいは(3)室外ユニットより室内ユニットに電源を供給する方式にしてください。

(3)室外ユニットより室内ユニットに電源を供給する方式



※別売配線リブレースキットが必要です。

(2)内外別受電方式



※別売配線リブレースキットが必要です。

※1. 電源には必ず漏電遮断器を取付けてください。漏電遮断器が地絡保護専用の場合には、漏電遮断器と直列に手元開閉器（開閉器+B種ヒューズ）、または配線用遮断器が必要です。

※(2)および(3)の方式の場合、内外信号線HのS1端子には絶対に配線しないでください。

スリムZR・スリムER

ユニット電源配線(室外側)

| 能力 | 漏電遮断器 定格電流 | 電源線太さ | 内外接続線(VVF3芯) | | アース線 太さ | リモコン線 太さ(2芯) | 内外 信号線 | |
|--------------|---------------|--------------------|--------------|--------------|------------|------------------------------|-------------------------------|---|
| | | | 総延長 50m以下 | 総延長 80m以下 | | | | |
| | | A | B | C | | D | E | H |
| PUZ-ZRMP80S形 | 30A | 3.5mm ² | φ1.6 | φ2.0 | φ1.6 | 0.3mm ² の ケーブル | 0.3mm ² ~の ケーブル | |
| PUZ-ERMP80S形 | 30A | 3.5mm ² | φ1.6 | φ2.0 | φ1.6 | | | |

室内側電源配線

| 室内ユニットの 合計台数 | 漏電 遮断器 定格電流 | 電源線 太さ | アース線 太さ |
|-----------------|-------------------|--------------------|------------|
| | F | G | I |
| 4台以下 | 15A | 2.0mm ² | φ1.6 |

※電源線BおよびGの太さは、20mまでの電圧降下を見込んで選定してありますので、20mを超える場合は、電圧降下を考慮して「内線規程」等に従いお選びください。

※内外信号線(H)は最大120mまで延長できます。

漏電遮断器(ELB)の選定

※漏電遮断器は、地絡・過負荷・短絡保護兼用のインバーター回路用遮断器(三菱電機製NV-Cクラスまたはその同等品)を選定ください。

| 定格電流 | 15A | 20A | 30A | 40A | 50A | 60A |
|--------|--------|--------|--------|--------|--------|--------|
| 定格感度電流 | 30mA | 30mA | 30mA | 30mA | 100mA | 100mA |
| 動作時間 | 0.1s以内 | 0.1s以内 | 0.1s以内 | 0.1s以内 | 0.1s以内 | 0.1s以内 |

| | | | | |
|----------|------|-----------|------------------------------|--|
| 単位 | スケール | 作成日 | 形名 | PUZ-ZRMP80SHA13(-BS,-BSG) PUZ-ERMP80SHA13(-BS,-BSG) |
| mm | NTS | 2023-1-17 | 三菱スリムエアコンフリーコンボマルチ配線図(同時ツイン) | |
| 三菱電機株式会社 | | | 図番 (形名コード) | HA-PUZZRMP80SHA13 |
| | | | 副番 | 記号 |