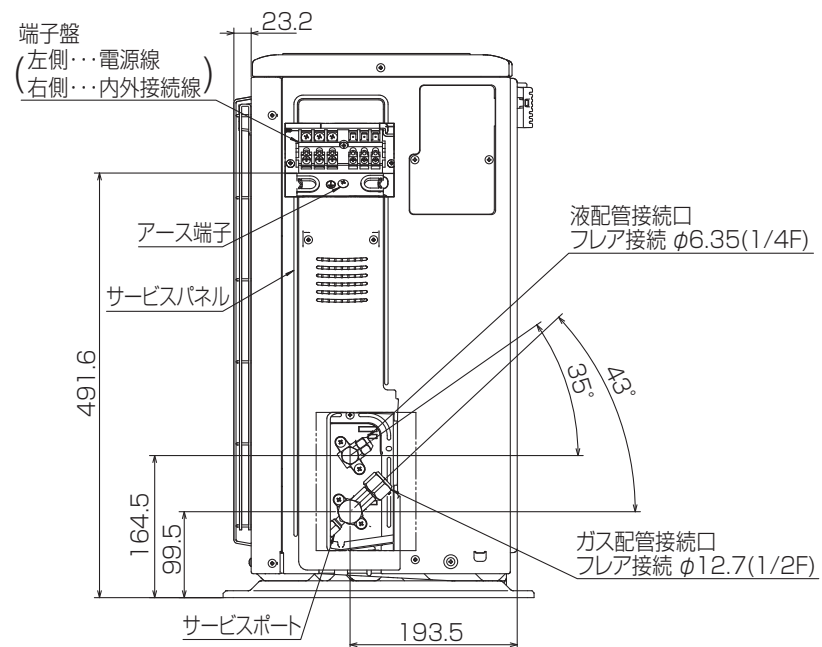
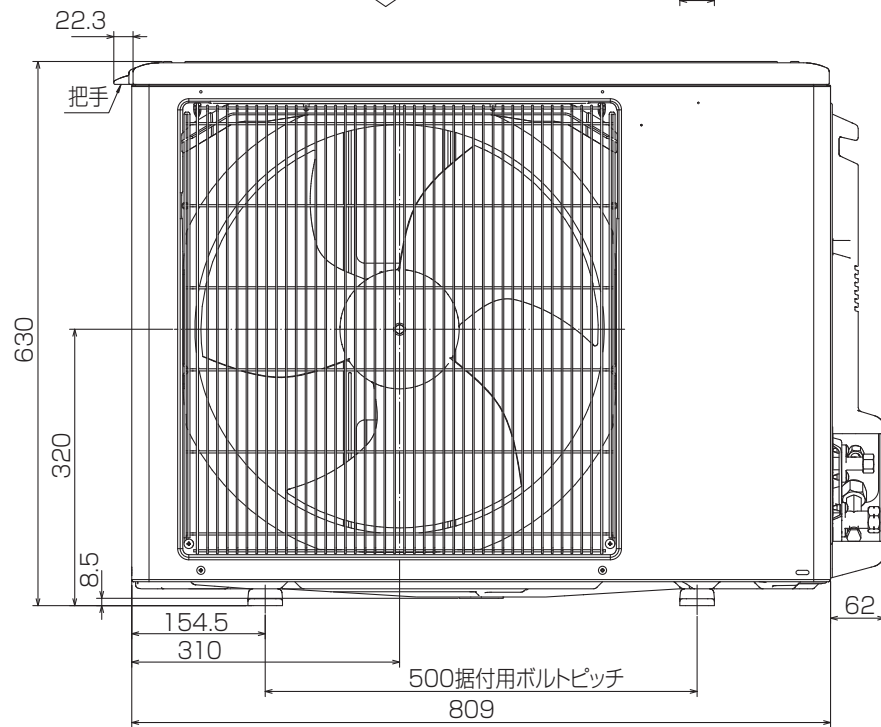
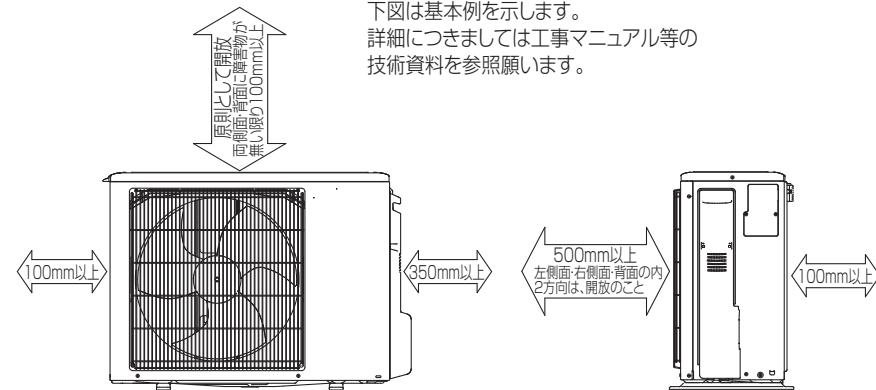


設置スペース(周囲必要空間)

下図は基本例を示します。  
詳細につきましては工事マニュアル等の  
技術資料を参照願います。



BK01J212

|          |      |           |                    |                       |    |    |
|----------|------|-----------|--------------------|-----------------------|----|----|
| 単位       | スケール | 作成日       | 形名                 | PUZ-ERP40SKA5(-BS(G)) |    |    |
| mm       | NTS  | 2012-2-10 | パッケージエアコン室外ユニット外形図 |                       |    |    |
| 三菱電機株式会社 |      |           | 図番                 | GA-PUZERP40SKA5       | 副番 | 記号 |