

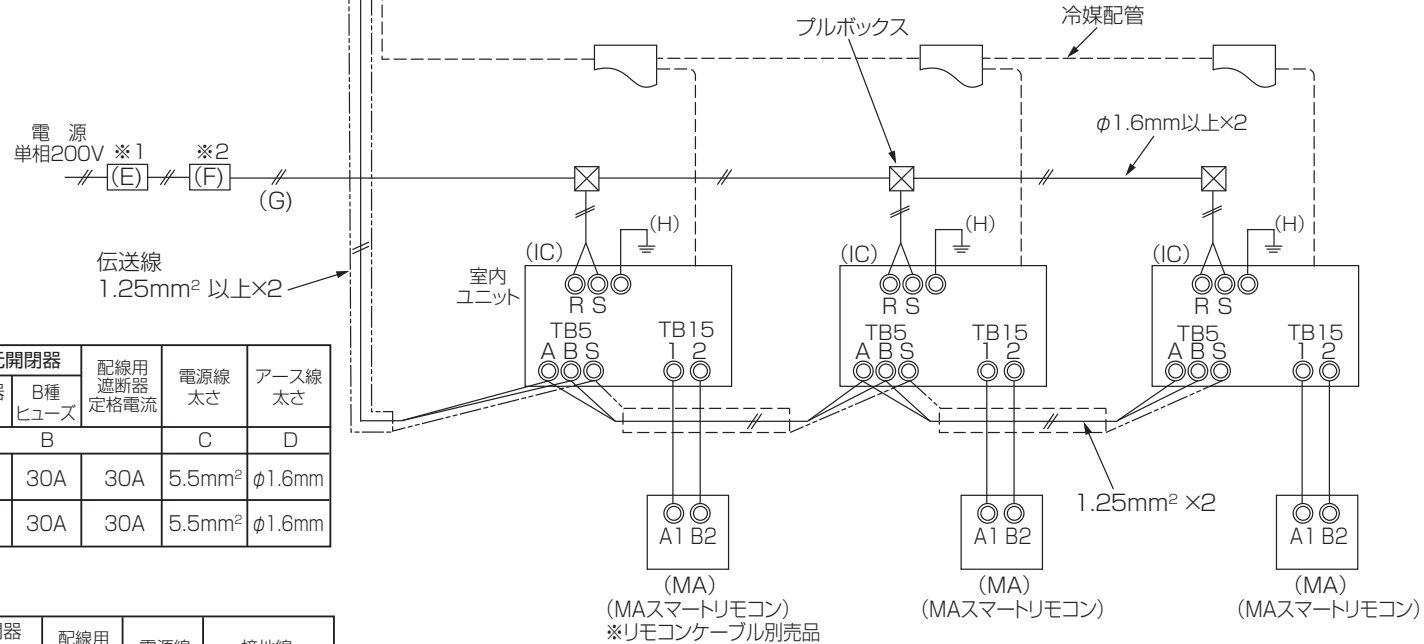
表1.伝送線配線

配線の種類	対象施設	全ての施設
	種類	シールド線 CVVS・CPEVS・MVVS
	線数	2芯ケーブル
	線径	1.25mm <sup>2</sup> またはφ1.2mm以上
室内外伝送線最遠長		最大200m
集中管理用伝送線および室内外伝送線最遠長(室外ユニットを経由した最遠長)		最大500m *集中管理用伝送線に設置される伝送線用給電ユニットから各室外ユニットおよびシステムコントローラまでの配線長は最大200m

表2.リモコン線

配線の種類		MAスマートリモコン(注1)
	種類	VCTF・VCTFK・CVV CVS・VVR・VVF・VCT
	線数	2芯ケーブル
	線径	0.3mm <sup>2</sup>
総延長		最大200m

(注1) リモコン線長が10m以上で使用する場合は、MAリモコンと室内ユニットの据付工事説明書をご覧ください。



室外側ユニット電源

形名	漏電遮断器 定格電流 ※3	手元開閉器		配線用 遮断器 定格電流	電源線 太さ	アース線 太さ
		開閉器 容量	B種 ヒューズ			
	A	B			C	D
PUZ-KP140KM3	30A 30mA 0.1S	30A	30A	30A	5.5mm <sup>2</sup>	φ1.6mm
PUZ-KP160KM3	30A 30mA 0.1S	30A	30A	30A	5.5mm <sup>2</sup>	φ1.6mm

室内側ユニット電源

機種	漏電遮断器 定格電流 ※3	手元開閉器		配線用 遮断器 定格電流	電源線 太さ	接地線
		開閉器 容量	B種 ヒューズ			
	E	F			G	H
全室内共通	15A 30mA 0.1S	15A	15A	15A	φ1.6	φ1.6(2.0mm <sup>2</sup> )

- ※1. 電源には必ず漏電遮断器を取付けてください。  
漏電遮断器は、インバータ回路用遮断器(三菱電機製NV-Cシリーズまたは、その同等品)を選定してください。
- ※2. 漏電遮断器が地絡保護専用の場合には、漏電遮断器と直列に手元開閉器(開閉器B種ヒューズ)または、配線用遮断器が必要となります。
- ※3. 漏電遮断器は左から、定格電流・定格感度電流・動作時間の順に記載しています。

- 注1. 伝送線は無極性2線です。
- 2. 室内ユニットとMAスマートリモコンの接続線は、無極性2線です。
- 3. ◎印はネジ端子台を示します。
- 4. 図はトリプルシステムの場合を示します。ツインは室内ユニット2台、トリプルは室内ユニット3台となります。

単位	スケール	作成日	形名	PUZ-KP140,160KM3		
mm	NTS	2018-9-6	システム配線図			
三菱電機株式会社			図番	SH-PUZKP140KM3	副番	記号

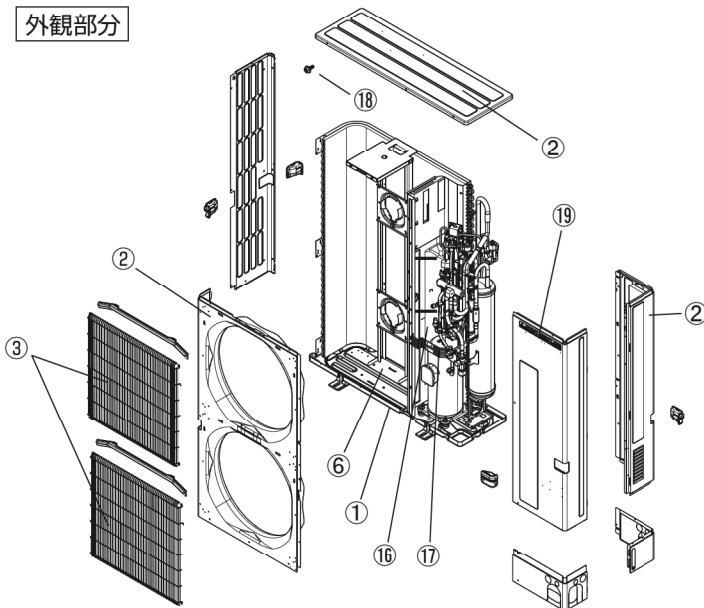
室外ユニット耐(重)塩害仕様 仕様書

図示 番号	区分名	部品名	素材仕様	標準 仕様	耐塩害	耐重 塩害	表面処理仕様
①	外装パネル	本体ベース	アルミ亜鉛マグネシウム メッキ鋼板	○			—
					○		アクリル樹脂塗装/内外面1回塗装
						○	アクリル樹脂塗装/内面2回,外面1回塗装
②	パネル (上面・前面・後面など)	合金化亜鉛メッキ鋼板	○			ポリエステル樹脂塗装/外面1回塗装	
				○		アクリル+ポリエステル樹脂塗装/内外面1回塗装	
					○	アクリル+ポリエステル樹脂塗装/内面1回,外面2回塗装	
③	グリル	SWM鉄線	○	○	○	ポリエチレン樹脂コーティング	
④	送風機	プロペラファン	ポリプロピレン樹脂成形品	○	○	○	—
⑤	モータ	フレーム部	モールド仕様 (不飽和ポリエステル樹脂)	○	○	○	—
		シャフト部	SC45C	○	○	○	防錆油塗布
⑥	モータサポート	溶融亜鉛メッキ鋼板	○			—	
⑦	熱交換器	フィン	アルミ板	○			—
					○	○	防蝕・親水性処理フィン (ビニル系又はアクリル系樹脂塗装)
⑧	側板	溶融亜鉛メッキ鋼板	○	○	○	クロムフリー被膜処理	
⑨	配管	リン脱酸銅管(C1220T)	○	○	○	—	
⑩	配管溶接部	ロー材:リン銅ロー	○	○	○	—	
⑪	冷媒配管	圧縮機	熱間圧延鋼板	○	○	○	アルキド樹脂塗装
		配管	リン脱酸銅管(C1220T)	○	○	○	—
		配管溶接部	ロー材:リン銅ロー	○	○	○	—
⑭	電気品箱	プリント基板	ガラスコンポジット CEM-3	○	○	○	防湿剤塗布(マイコン端子部周辺)
⑮	電気品箱	溶融亜鉛メッキ鋼板	○	○	○	クロムフリー被膜処理	
⑯	その他	セパレータ	溶融亜鉛メッキ鋼板	○			クロムフリー被膜処理
					○	○	端面部にエポキシ樹脂塗装
⑰	配管支持板	溶融亜鉛メッキ鋼板	○				クロムフリー被膜処理
							○
⑱	ネジ(外装)	SWCH18A(鉄)	○	○	○	高耐食被膜処理	
⑲	ラベル						JRA耐塩害仕様
							○

「耐塩害仕様・耐重塩害仕様室外ユニット」は、日本冷凍空調工業会規格JRA9002に基づいています。

- ご注意 1. 海水飛沫及び潮風に直接さらされることを極力回避するような場所へ設置してください。(設置場所の条件により、ユニットの寿命が異なります。)
2. 外装パネルに付着した海塩粒子が雨水によって十分洗浄されるように配慮してください。  
(日除けなどを取り付けると雨水による洗浄ができなくなります。)
3. 室外機底板内への水の滞留は、著しい腐食作用を促進させる為、底板内の水抜け性を損なわないように、傾きなどを注意してください。
4. 海岸地帯へ設置された場合は、付着した塩分等を除去する為に定期的に水洗いを行ってください。
5. 据付時、メンテナンス時等に付いた傷は、補修してください。
6. 機器の状態を定期的に点検してください。
7. 基礎部分の排水性を確保してください。

外観部分



機能部分

