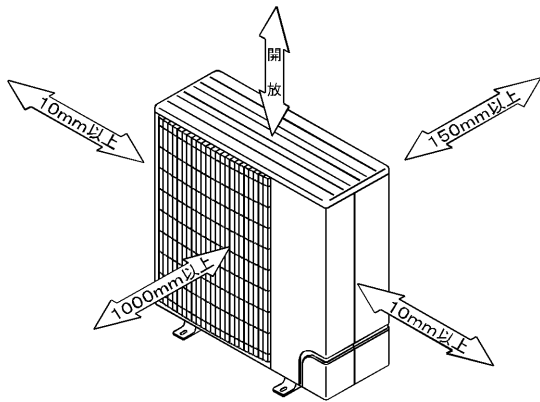
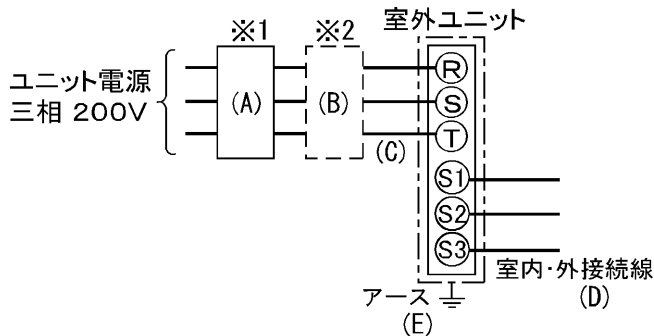


**室外ユニットの  
周囲必要空間**

下記の数値は基本例として最大公約数で表しております。  
個々の具体的な場合は冷熱ハンドブック又は、  
工事マニュアル等を御覧ください。



**電気配線図**



- ※1 電源には必ず漏電遮断器を取付けてください。  
漏電遮断器は、インバータ回路用遮断器(三菱電機製NV-Cシリーズまたは、  
その同等品)を選定してください。
- ※2 漏電遮断器が地絡保護専用の場合には、漏電遮断器と直列に手元開閉器  
(開閉器+B種ヒューズ)または、配線用遮断器が必要となります。

A	B		C	D	E	
漏電遮断器 ※3	手元開閉器		配線用 遮断器 定格電流	ユニット電源線 太さ	内外接続線 太さ	アース線 太さ
30A 30mA 0.1S 以内	開閉器 容量	B種 ヒューズ	30A	3.5mm <sup>2</sup>	φ 1.6	φ 1.6

- ※3 漏電遮断器特性は左から、定格電流・定格感度電流・動作時間の順に記載しています。  
・電線太さは、20mまでの電圧降下を見込んで選定してありますので、  
20mを超える場合は、電圧降下を考慮して「内線規定」等に従い、お選びください。  
・電力会社の地区により規制を受ける場合がありますので、事前に所轄の電力会社  
にお問い合わせください。

**仕 様 表**

記号

室外機形名		PUZ-P112GA(-BS(G))		
電源 / 三相・200V		50Hz	60Hz	
冷房能力	kW	10.0(5.0~11.2)	10.0(5.0~11.2)	
暖房能力	kW	11.2(5.0~14.0)	11.2(5.0~14.0)	
低温暖房能力	kW	10.4	10.4	
室 外 機	外形寸法	mm	1,260 × 1,050 × 330(+20)	
	外装色<マンセル>	-	アイボリー<5Y8/1>	
	熱交換器形式	-	クロスフィン	
	霜取形式	-	リバースサイクル	
	圧縮機	形式×出力×個数	-	全密閉×2.0kW×1
		1日の冷凍能力	法定トン	0.390/1.450
	機	保護装置	-	吐出温度検知、過電流検知回路
		送風機(形式×出力×個数)	-	プロペラファン×0.08kW×2
	風量	m <sup>3</sup> /min	85	
	送風機用保護装置	-	過電流検知回路	
運転音(冷房)	dB	47		
製品質量	kg	111		
共 通 事 項	冷媒	種類×封入量	kg	R407C×5.0
		制御方式	-	電子膨張弁
	冷凍機油	L	MEL32×1.4	
	冷媒配管長(相当長)/高低差	m	30/30(追加チャージ時50/50)	
延長配管径(液/ガス)	mm	φ 9.52 / φ 19.05		
使 用 温 度 範 圍	冷房	室内	乾球温度19~32°C/湿球温度15~23°C	
		室外	乾球温度-5~43°C / _____	
	暖房	室内	乾球温度17~28°C / _____	
		室外	乾球温度-11~21°C/湿球温度-12~15°C	
注1. 冷房・暖房能力の( )内は、能力変化の値を示します。				
性 能 条 件	1. 運転特性はJISB8615-1の条件で運転した場合の数値です。			
	定格冷房能力(室内側: 乾球27.0°C, 湿球19.0°C, 外気温度: 乾球35.0°C)			
	定格暖房能力(室内側: 乾球20.0°C, 外気温度: 乾球7.0°C, 湿球6.0°C)			
低温暖房能力(室内側: 乾球20.0°C, 外気温度: 乾球2.0°C, 湿球1.0°C)				
2. 測定条件: 無響室, Aスケール, JIS規格に準ずる。(高さ1.5m)				

接続可能室内ユニット

PL(Z)-P・(S)AA(H)(2), PL-P・(S)PA(H), PD-P・FA, PE-P・CA,  
PC-P・(S)GA(H), PK-P・FA(L)(H), PS-P・(S)GA(H)

**空冷ヒートポンプ式パッケージエアコン 室外ユニット仕様書**

<標準仕様> PUZ-P112GA

<耐塩害仕様> PUZ-P112GA-BS

<耐重塩害仕様> PUZ-P112GA-BSG

**三菱電機株式会社**

作成日

2002-7-19

図番

7PGANAS

副番

A

記号

