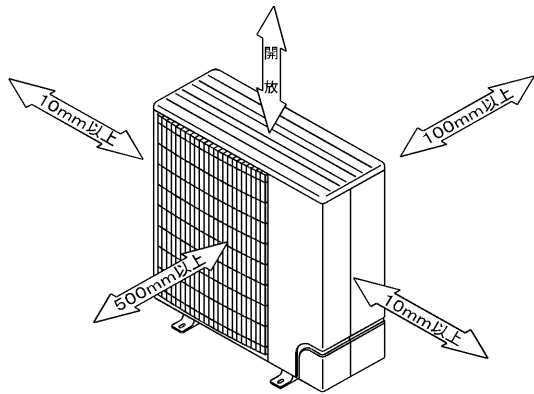
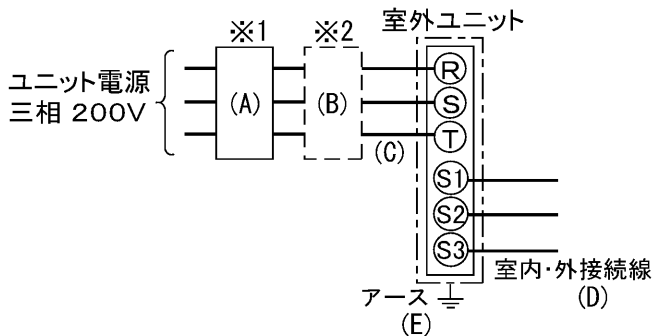


**室外ユニットの
周囲必要空間**

下記の数値は基本例として最大公約数で表しております。
個々の具体的な場合は冷熱ハンドブック又は、
工事マニュアル等を御覧ください。



電気配線図



- ※1 電源には必ず漏電遮断器を取付けてください。
漏電遮断器は、インバータ回路用遮断器(三菱電機製NV-Cシリーズまたは、
その同等品)を選定してください。
- ※2 漏電遮断器が地絡保護専用の場合には、漏電遮断器と直列に手元開閉器
(開閉器+B種ヒューズ)または、配線用遮断器が必要となります。

A	B		C	D	E	
漏電遮断器 ※3	手元開閉器		配線用 遮断器 定格電流	ユニット電源線 太さ	内外接続線 太さ	アース線 太さ
20A 30mA 0.1S 以内	開閉器 容量	B種 ヒューズ	20A	3.5mm ²	φ 1.6	φ 1.6

- ※3 漏電遮断器特性は左から、定格電流・定格感度電流・動作時間の順に記載しています。
- ・電線太さは、20mまでの電圧降下を見込んで選定してありますので、
20mを超える場合は、電圧降下を考慮して「内線規定」等に従い、お選びください。
- ・電力会社の地区により規制を受ける場合がありますので、事前に所轄の電力会社にお問い合せください。

仕 様 表

記号

室外機形名		PUZ-P80GA(-BS(G))		
電源 / 三相・200V		50Hz	60Hz	
冷房能力	kW	7.1(3.6~8.0)	7.1(3.6~8.0)	
暖房能力	kW	8.0(4.0~10.5)	8.0(4.0~10.5)	
低温暖房能力	kW	8.1	8.1	
室外機	外形寸法	mm	855×900×330(+20)	
	外装色<マンセル>	-	アイボリー<5Y8/1>	
	熱交換器形式	-	クロスフィン	
	霜取形式	-	リバースサイクル	
	圧縮機	形式×出力×個数	-	全密閉×1.7kW×1
		1日の冷凍能力	法定トン	0.380/1.190
	機	保護装置	-	シェル温度検知、過電流検知回路
		送風機(形式×出力×個数)	-	プロペラファン×0.08kW×1
	風量	m ³ /min	50	
	送風機用保護装置	-	過電流検知回路	
運転音(冷房)	dB	45		
製品質量	kg	66		
共通事項	冷媒	種類×封入量	kg	R407C×3.3
		制御方式	-	電子膨張弁
	冷凍機油	L	MEL56×0.87	
	冷媒配管長(相当長/高低差)	m	30/30(追加チャージ時50/50)	
延長配管径(液/ガス)	mm	φ 9.52/φ 15.88		
使用温度範囲	冷房	室内	乾球温度19~32°C/湿球温度15~23°C	
		室外	乾球温度-5~43°C/	
	暖房	室内	乾球温度17~28°C/	
		室外	乾球温度-11~21°C/湿球温度-12~15°C	
性能条件	注1. 冷房・暖房能力の()内は、能力変化の値を示します。			
	1. 運転特性はJISB8615-1の条件で運転した場合の数値です。			
	定格冷房能力(室内側:乾球27.0°C,湿球19.0°C,外気温度:乾球35.0°C) 定格暖房能力(室内側:乾球20.0°C,外気温度:乾球7.0°C,湿球6.0°C) 低温暖房能力(室内側:乾球20.0°C,外気温度:乾球2.0°C,湿球1.0°C)			
2. 測定条件: 無響室, Aスケール, JIS規格に準ずる。(高さ1.5m)				

接続可能室内ユニット

PL(Z)-P·(S)AA(H)(2), PL(Z)-P·JA, PL-P·(S)PA(H), PD-P·FA, PE-P·CA,
PC-P·(S)GA(H), PM-P·EA, PK-P·FA(L)(H), PS-P·(S)GA(H), PC(H)-P·HA(2)

空冷ヒートポンプ式パッケージエアコン 室外ユニット仕様書

<標準仕様> PUZ-P80GA

<耐塩害仕様> PUZ-P80GA-BS

<耐重塩害仕様> PUZ-P80GA-BSG



作成日	2003-7-10	図番	7PGAKAS	副番	B	記号	
-----	-----------	----	---------	----	---	----	--

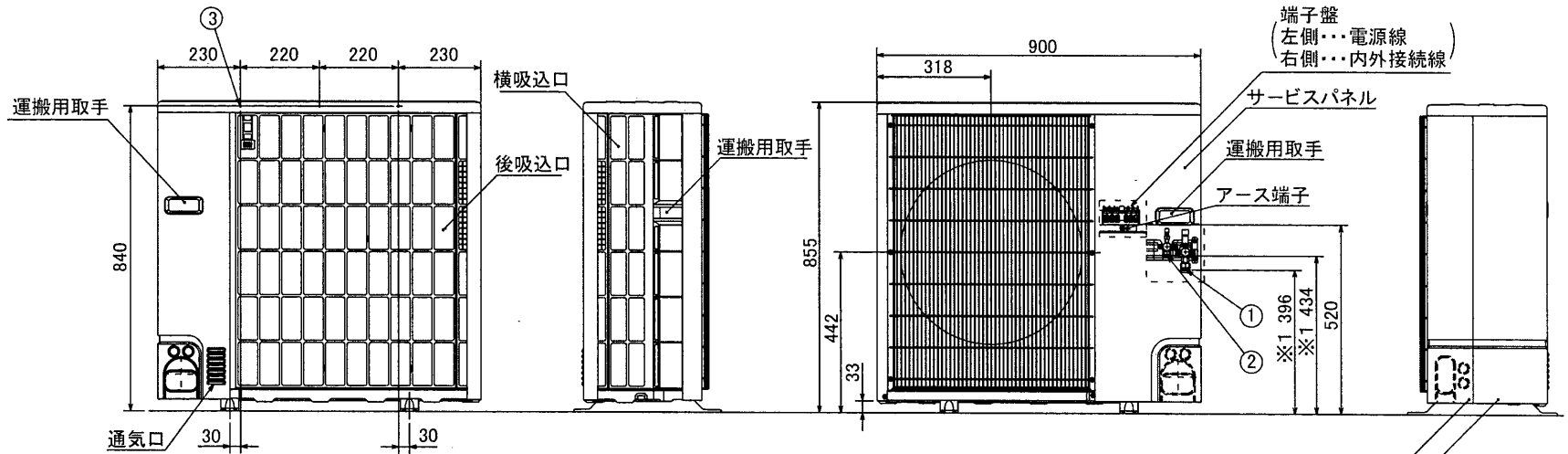
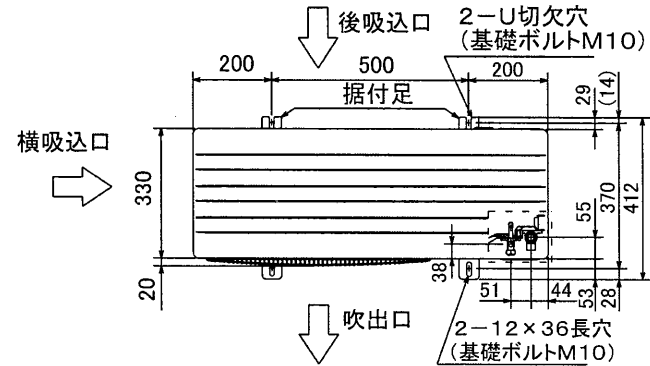
記号説明

P50(S)の場合

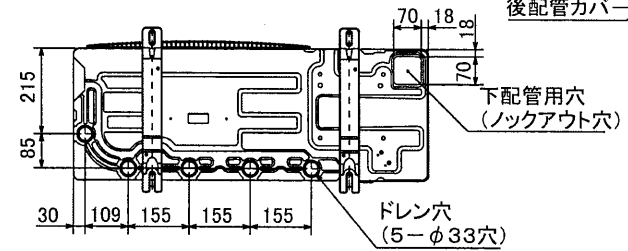
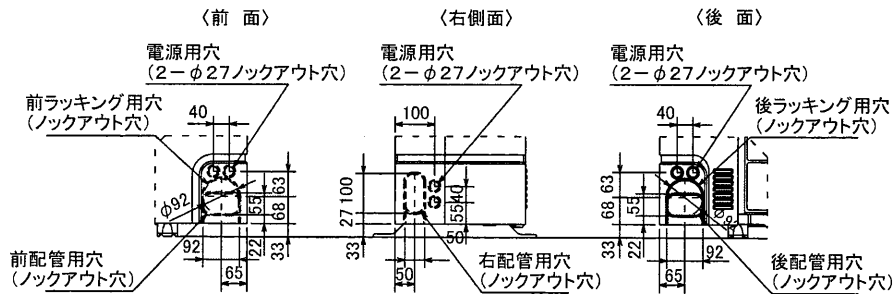
- ①・・・冷媒ガス配管接続口(フレア接続)φ12.7(1/2F)
- ②・・・冷媒液配管接続口(フレア接続)φ6.35(1/4F)

P56(S)～P80(S)の場合

- ①・・・冷媒ガス配管接続口(フレア接続)φ15.88(5/8F)
- ②・・・冷媒液配管接続口(フレア接続)φ9.52(3/8F)
- ※1・・・ストップバルブの接続先端寸法を示します
- ③・・・3-φ3.6穴(ユニット上部固定用下穴)
この穴は、ユニットの据付足を固定した上で、さらに上部固定をされる場合にご利用ください。尚、ご使用可能なネジは、セルフタッピンネジ5×L15以下(現地手配)です。



配管ロックアウト穴詳細



RG01J667-1

単位	スケール	作成日	形名	PUZ-P50～P80(S)GA(-BS(G))			
mm	NTS	2002-6-6	パッケージエアコン室外ユニット外形図				
三菱電機株式会社			図番	7PGAFC	副番	A	記号
			(形名コード)				