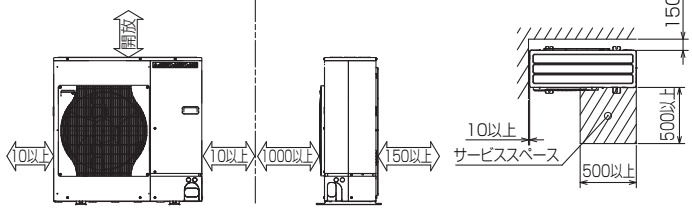


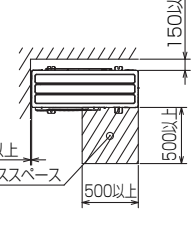
1 設置スペース(周囲必要空間)

下図は基本例を示します。
詳細につきましては工事マニュアル等の
技術資料を参照願います。



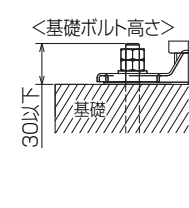
2 サービススペース

サービススペースは下図の
寸法が必要になります。



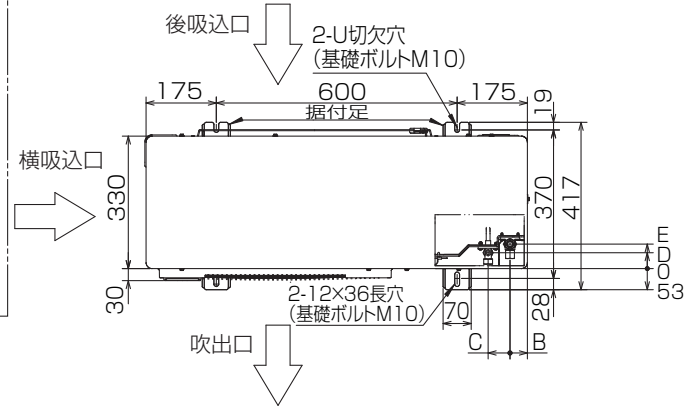
3 基礎ボルト

M10の基礎ボルトでユニットの据付足を
4ヶ所強固に固定してください。
(基礎ボルト、座金、ナットは現地手配です。)



4 配管・配線取入れ方向

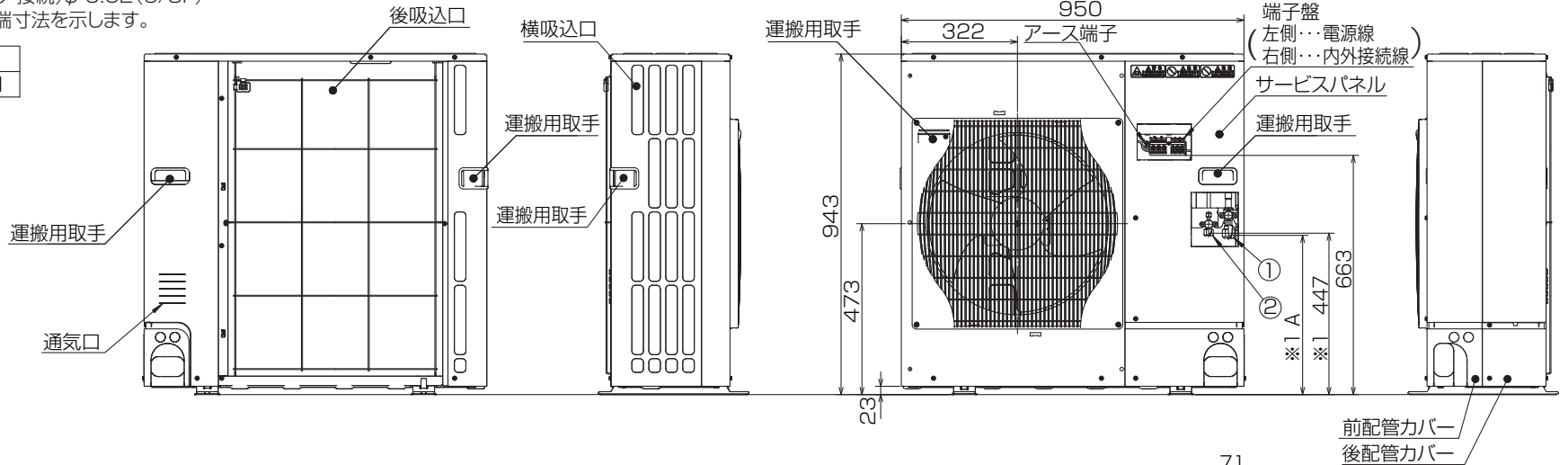
配管、配線接続は、
前面、右側面、後面、下面の
4方向から取入れできます。



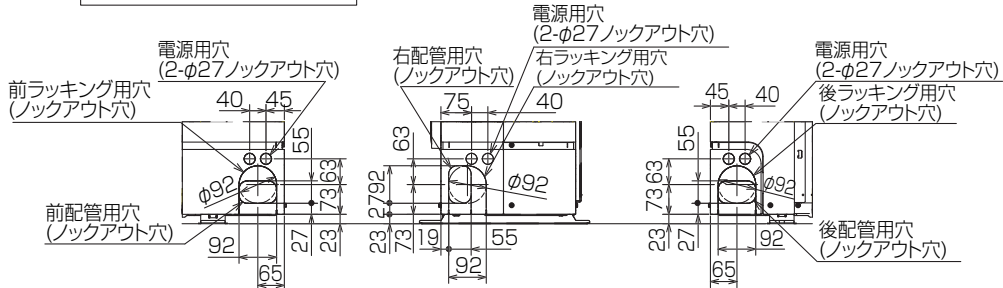
記号説明

- ①・・・冷媒ガス配管接続口(フレア接続)φ15.88(5/8F)
- ②・・・冷媒液配管接続口 (フレア接続)φ9.52(3/8F)
- ※1・・・ストップバルブの接続先端寸法を示します。

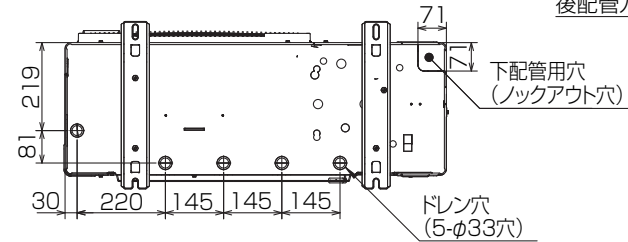
A	B	C	D	E
441	43	55	40	61



配管ロックアウト穴詳細



<ヤモリ対策仕様>
室外基板を絶縁シートで保護



BK01B573-2

単位	スケール	作成日	形名	PUZ-RP140HA9-YG		
mm	NTS	2010-11-16	パッケージエアコン室外ユニット外形図			
三菱電機株式会社		図番	GA-PUZRP140HA9YG	副番	記号	